

## 図 番 一 覧 表

タ イ プ		型 式	品 名	図 番
角型	マイコン型 リモコン操作 (高圧力型)	SN5-469KMH	仕様一覧表	YC- 00967
			外形寸法図	Y3- 31496
			構 造 図	Y3- 31504
			配 線 図	Y4- 29144
リモコン【同梱】		SL-DR3	仕様一覧表	YC- 00986
			外形寸法図	Y3- 30994
			機能概要	Y3- 31470

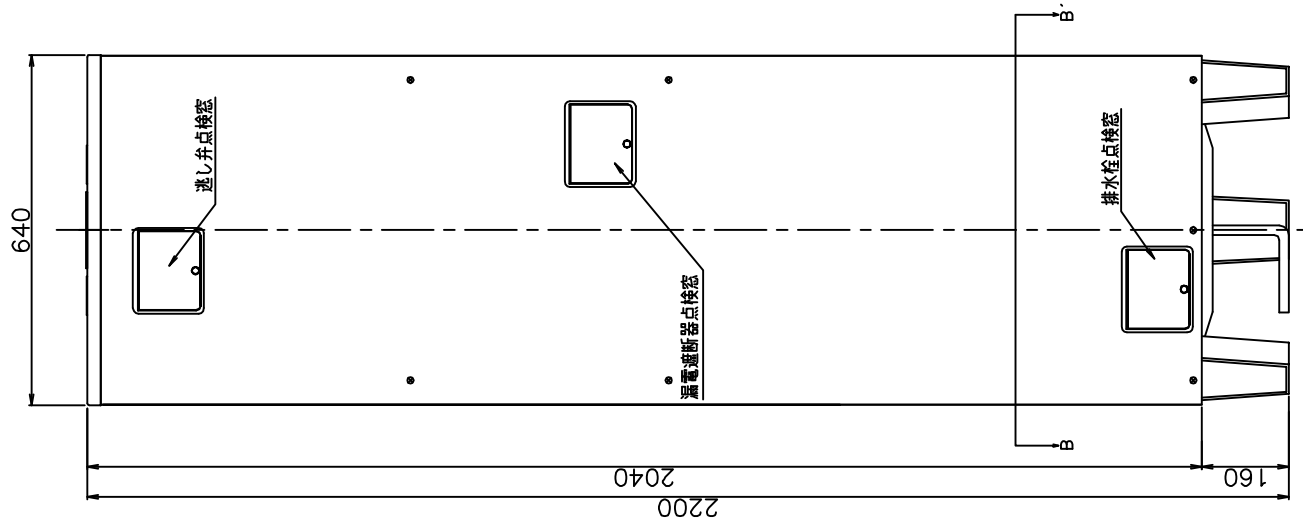
# 電気温水器仕様一覧表

項 目	仕 様		
型 式	SN5-469KMH		
適用電力制度	時間帯別電灯 / 深夜電力B等(電力契約切替コネクタの差し替え)		
種 別	マイコン型リモコン操作タイプ(通電制御型)		
形 状	角型配管内蔵タイプ(高圧力型)		
設置区分	屋内・屋外兼用タイプ		
ドレンパン	有		
主 電 源	時間帯別電灯   単相交流200V 深夜電力   単相交流200V		
リモコン設置	リモコン付		
リモコン制御電源	時間帯別電灯   不要 深夜電力   不要		
消費電力	5.4kW		
外形寸法(幅×奥行×高さ)	W640×D705×H2200		
製品質量	72kg (満水時532kg)		
給水方式	逃し弁・減圧弁による水道直結		
通電制御方式	マイコン制御		
タンク容量	460L		
沸き上げ温度	多め(約85℃) おまかせ(約65~85℃) 少なめ(約65℃)		
主 要 部 品	タンク 材質	高耐食ステンレス鋼板	
	タンク 階下給湯性能	不可	
	保温材	グラスウール	
	ヒータ	シーズヒータ	
	アース	アース端子	
	漏電遮断器	200V-30A 感度電流15mA	
	自動温度調節器	マイコン自動温度調節	
	残湯センサー	サーミスタ検知	
	温度過昇防止器	98.6℃ OFF/手動復帰	
配管内蔵部材	減圧弁	170kPa	
	逃し弁	190kPa	
	過圧防止弁	300kPa(排水栓内蔵)	
配 管	給水配管接続口	R 3/4 オネジ	
	2次給水配管接続口	—	
	給湯配管接続口	R 3/4 オネジ	
	排水配管接続口	Rc 3/4 メネジ	
操作切り替え		—	
本 体 側 機 能	時計合わせ	—	
	湯温設定	—	
	表示	残湯量	—
		時刻	—
沸き増し設定	—		
リ モ コ ン 側 機 能	時計合わせ	「時/分/時刻設定」	
	湯温設定	3モード(多め・おまかせ・少なめ)	
	表示	残湯量	5段階 (75L未満、75L以上、150L以上、210L以上、280L以上)
		時刻	24時間表示
	沸き増し設定	1モード(全量)	
保証期間(条件等は保証書に記載)		2年(ヒータ3年, タンク5年)	
日本水道協会認証登録番号		A-249	
BL認定番号		—	
電気用品適合性検査証明書番号		JET0935-81070-1004	

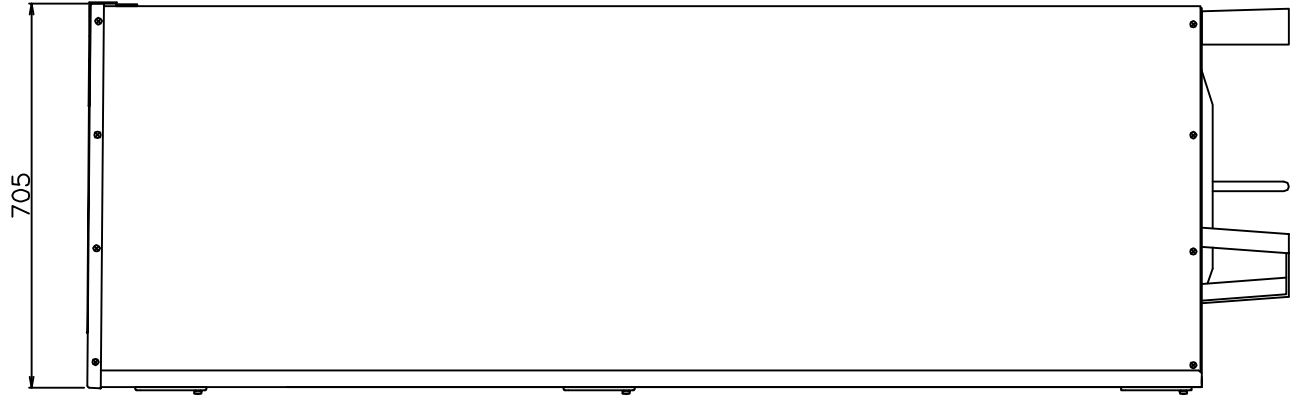
	作 成	審 査	承 認	仕様一覧表
	関	木下	木下	
	'18.1.16	'18.1.16	'18.1.16	
符号	年月日	記 事	作成 審査 承認	四変テック株式会社
				YC-00967

部番	品名	材質	材料寸度	個数	記事
----	----	----	------	----	----

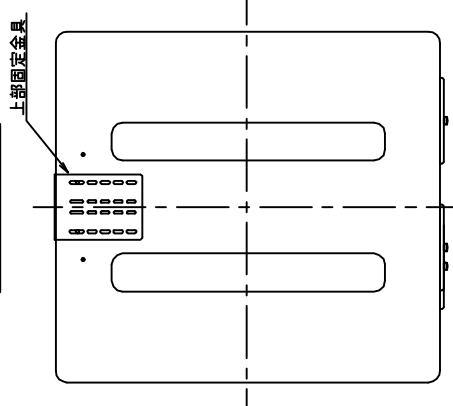
正面図



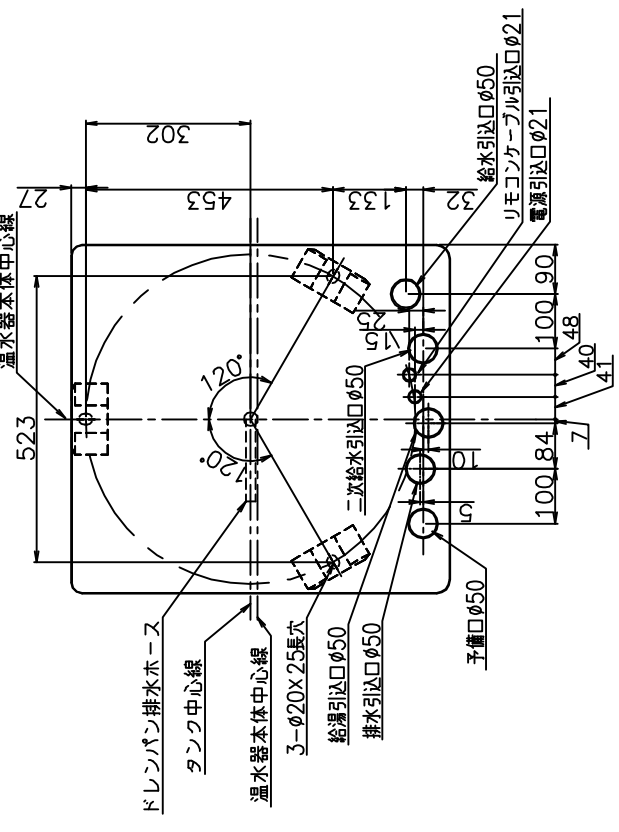
側面図



上面図



B-B'断面図 (上から見た図)

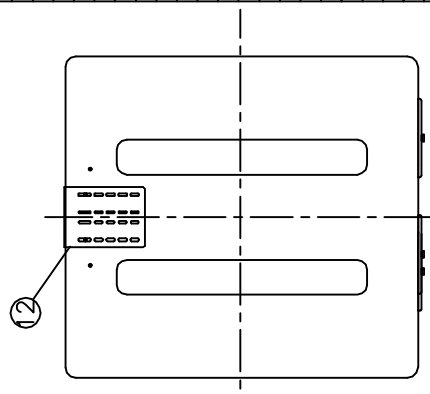


A	A	A	A	A	A	A	A	A	尺度	部品コード	外形寸法図	
									作 成	作 承	作 成	作 承
年月日	記 事	作 成	作 承	作 成	作 承	作 成	作 承	作 成	作 承	作 成	作 承	作 成
符号	年	月	日	記 事	作 成	作 承	作 成	作 承	作 成	作 承	作 成	作 承
										四変テック株式会社	Y3-31496	

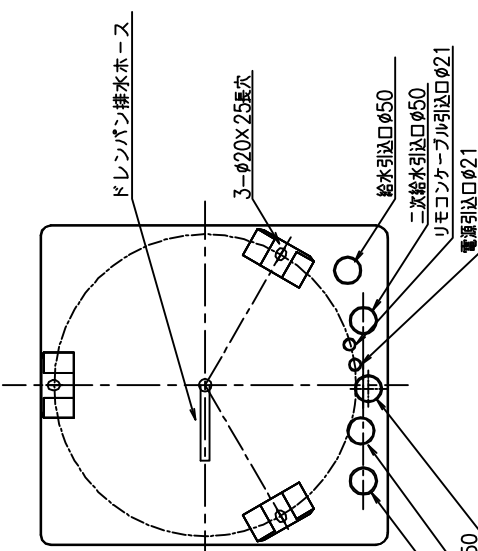
部番	品名	材質	材料寸法	個数	記号
----	----	----	------	----	----

品番	品名	仕様	数量
1	上蓋	塗装樹脂 アイボリー色	1
2	前カバー	塗装樹脂 アイボリー色	1
3	外蓋	塗装樹脂 アイボリー色	1
4	下蓋	塗装樹脂	1
5	脚	SS400 黒色	3
6	底板	塗装樹脂 アイボリー色	1
7	取手	PP樹脂	2
8	タンク	塗装食品用樹脂板	1
9	保護材	ガラスロール	1
10	給湯パイプ	銅パイプ	1
11	給水パイプ	銅パイプ	1
12	上部固定金具	亜鉛めっき	1
13	減圧弁	170RPG	1
14	給湯排水栓	非常耐熱し材料(300KPa)	1
15	ドレンパン排水ホース	樹脂製 φ14.2×750L	1
16	流し井	190RPG	1
17	流し井排水ホース	φ12×φ16	1
18	洗濯断器	30A 感電遮断15mA	1
19	ヒーター	5.4kW	1
20	洗濯液防止器	製作数量 98.6℃(手動復帰)	1
21	パワーリレー	30A コイル電圧DC24V	1
22	洗濯センサー	サーミスタ	1
23	制御用基板	サーミスタ	1
24	洗濯センサー	サーミスタ	2
25	流し井用暖気ホース	φ5×φ7	1
26	暖気ホース		1

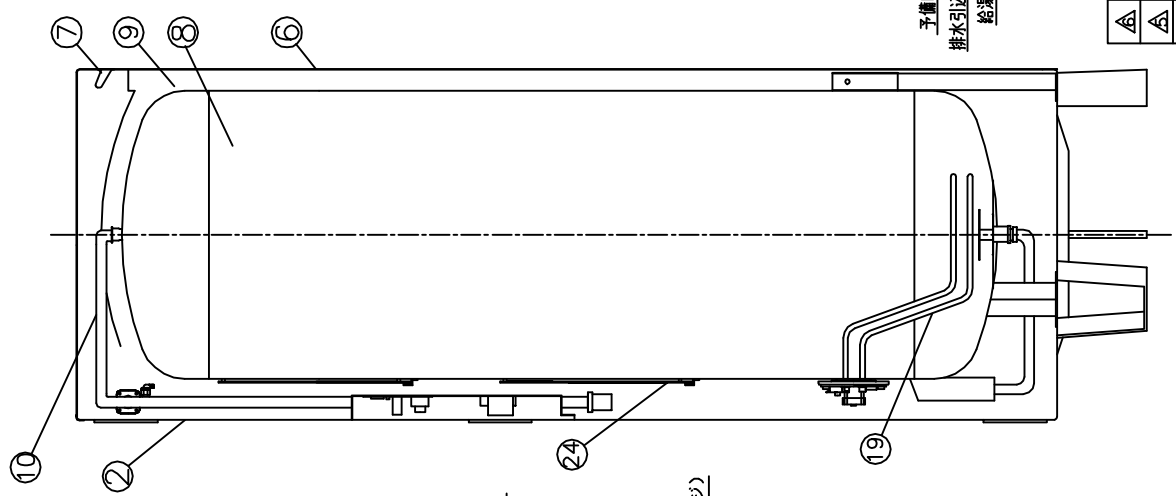
上面図



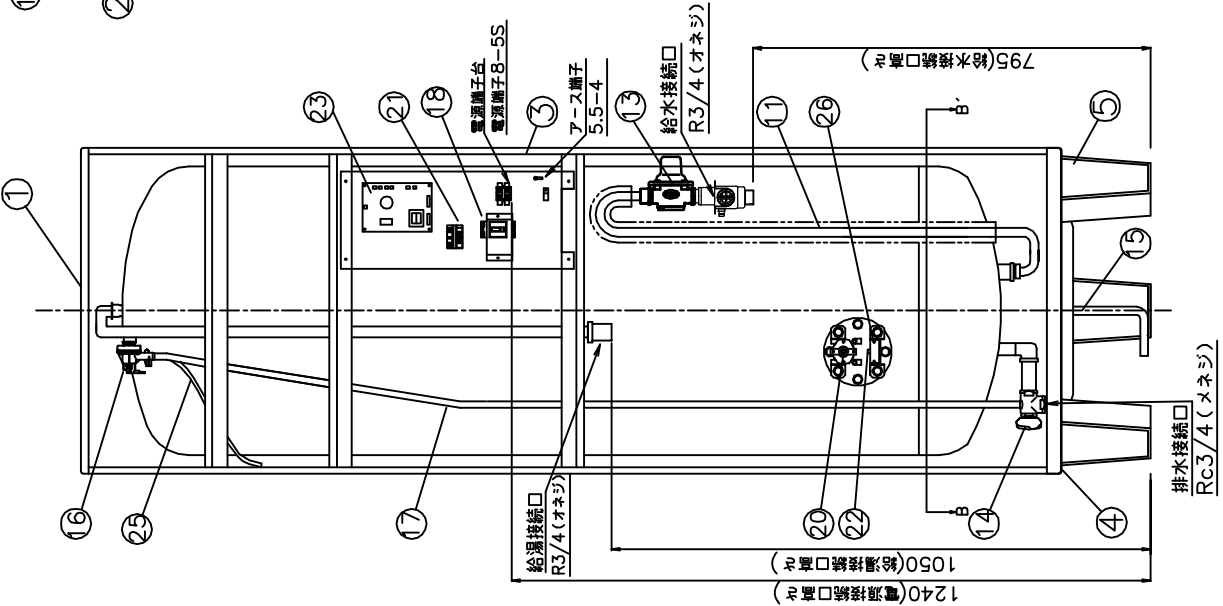
B-B'断面図 (上から見た図)



側面図

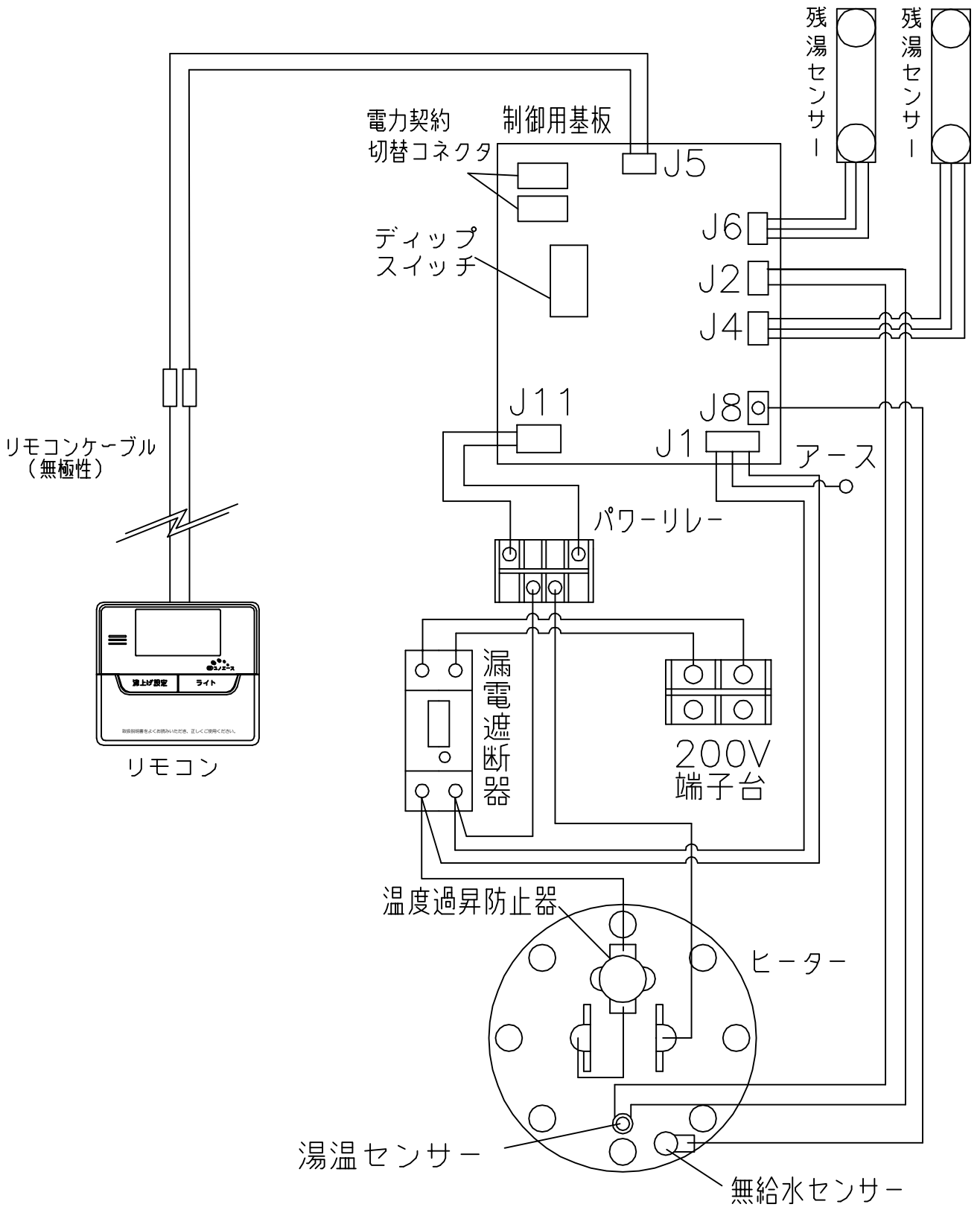


正面図



△		尺度	λ	部品コード	構造図	
作	成	番	査	木下	木下	SN5-469KMH
'18.1.17	'18.1.17					
四変テック株式会社			Y3-31504			

部番	品名	材質	材料寸度	個数	記事
----	----	----	------	----	----



△						尺度	部品コード	配線図
△						×		
△						作 関 審 木下 承 藤井		角型370L,460L (高圧力型)
△						成 '13.1.15 査 '13.1.15 認 '13.1.15		
△						四変テック株式会社	Y4-29144	
符号	年月日	記	事	作成	審査	承認		

## リモコン仕様一覧表

項 目		仕 様	
品 名		リモコン	
型 式		SL-DR3	
外形寸法(縦mm×横mm×厚みmm)		123×140×22	
設 定	沸き上げ湯温	3モード(多め／おまかせ／少なめ)	
		多め      … 約85℃ おまかせ … 約65～約85℃ 少なめ    … 約65℃	
	運転休止日数	1～14日、--(連続休止)	
	沸き増し	1モード(全量)	※1
	時刻合わせ	「時 / 分 / 時刻設定」	
夜間時間帯	初期設定 開始 23:00 終了 7:00 (最大 12 時間)		
表 示	残湯量	5段階	
		150L: 50L未満、50L以上、100L以上、110L以上、125L以上 200L: 50L未満、50L以上、100L以上、125L以上、170L以上 300L: 75L未満、75L以上、150L以上、180L以上、240L以上 370L: 75L未満、75L以上、150L以上、210L以上、280L以上 460L: 75L未満、75L以上、150L以上、210L以上、280L以上 470L: 75L未満、75L以上、150L以上、210L以上、300L以上 560L: 75L未満、75L以上、150L以上、225L以上、320L以上	
	時刻	24時間表示	※1
接 続	リモコンケーブル	2芯、0.5mm <sup>2</sup> 以上、20m以内、極性なし	
本リモコンは、マイコン型リモコンレスタイプと接続ができ、離れた場所から電気温水器の操作ができます。			
※1深夜電力契約でご使用の場合は、現在時刻の表示と設定および沸き増し設定はできません。			

						作 成	審 査	承 認	仕様一覧表
						木下	木下	藤井	
						'18.1.17	'18.1.17	'18.1.17	
						四変テック株式会社			YC-00986
符号	年月日	記 事	作成	審査	承認				



