

図 番 一 覧 表

タ イ プ		型 式	品 名	図 番
角型	マイコン型 リモコンレス	SN6-5616KML	仕様一覧表	YC- 00964
			外形寸法図	Y3- 31497
			構 造 図	Y3- 31501
			配 線 図	Y4- 29142
リモコン【別売】		SL-DR3	仕様一覧表	YC- 00986
			外形寸法図	Y3- 30994
			機能概要	Y3- 31470

正面図

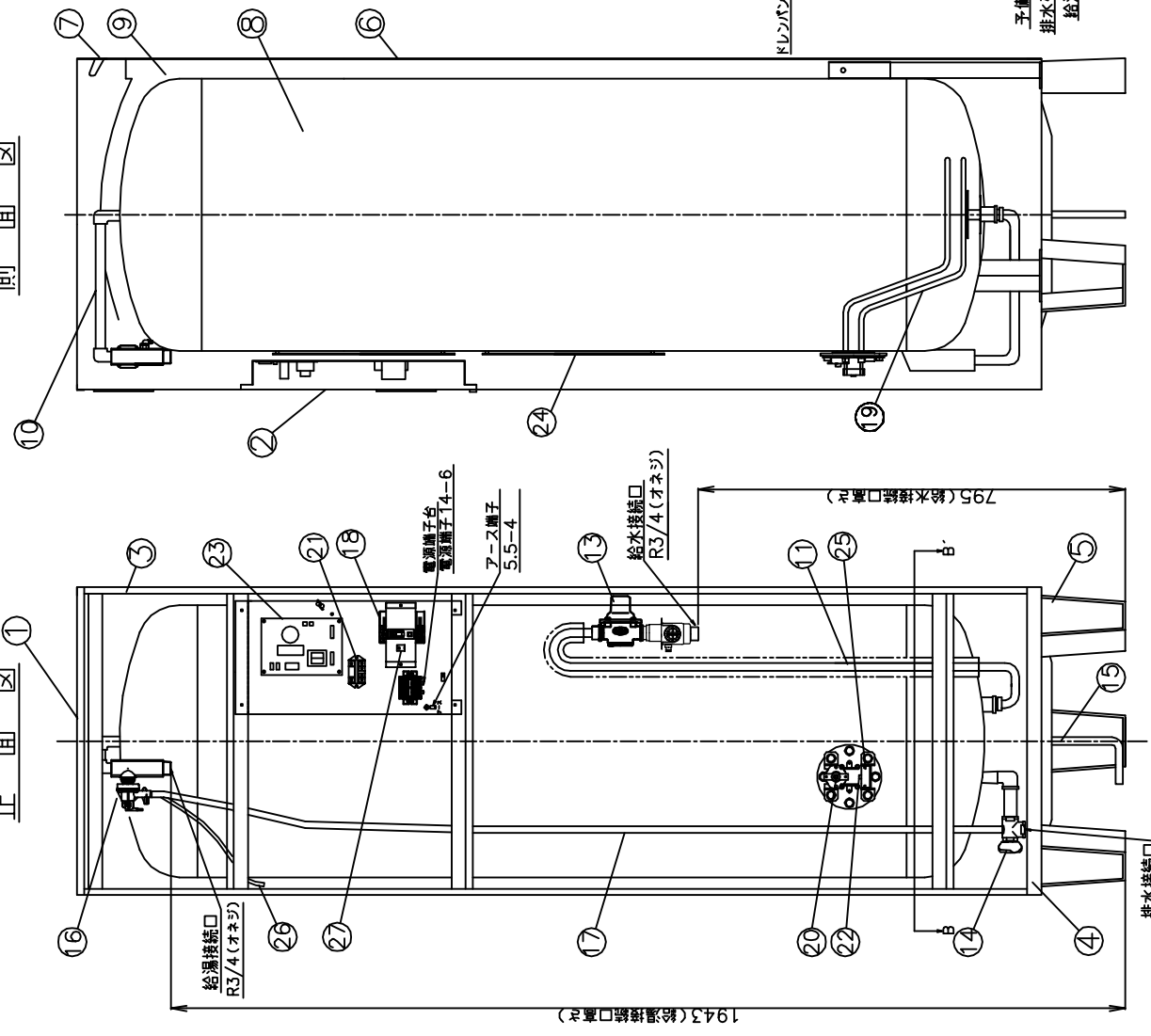
側面図

上面図

品番	品名	仕	数量
1	上蓋	塗装板 アイボリー色	1
2	前カバー	塗装板 アイボリー色	1
3	外面	塗装板 アイボリー色	1
4	下蓋	塗装板 アイボリー色	1
5	扉	SS400 グレー色	3
6	後板	塗装板 アイボリー色	1
7	取手	PP樹脂	2
8	タンク	高耐食ステンレス鋼板	1
9	保温材	グラスウール	1
10	給湯パイプ	ステンレス管	1
11	給水パイプ	銅パイプ	1
12	上部固定金具	亜鉛鋼板	1
13	減圧弁	85kPa	1
14	貯湯排水栓	ネジ閉鎖し弁付 (300kPa)	1
15	ドレンパン排水ホース	銅製 φ14.2x750L	1
16	流し弁	97kPa	1
17	流しお掃除ホース	φ12xφ16	1
18	電源配線器	40A 電圧電流 30mA	1
19	ヒーター	6.4kW	1
20	湯温調節弁	動作電圧 98.6V (手動調整)	1
21	パワーリレー	25A コイル電圧DC24V	1
22	湯温センサー	φ-ミズタ	1
23	制御用基板		1
24	湯温センサー		2
25	無給水検知センサー		1
26	流しお掃除ホース	φ5xφ7	1
27	湯温切替スイッチ		1

上面図

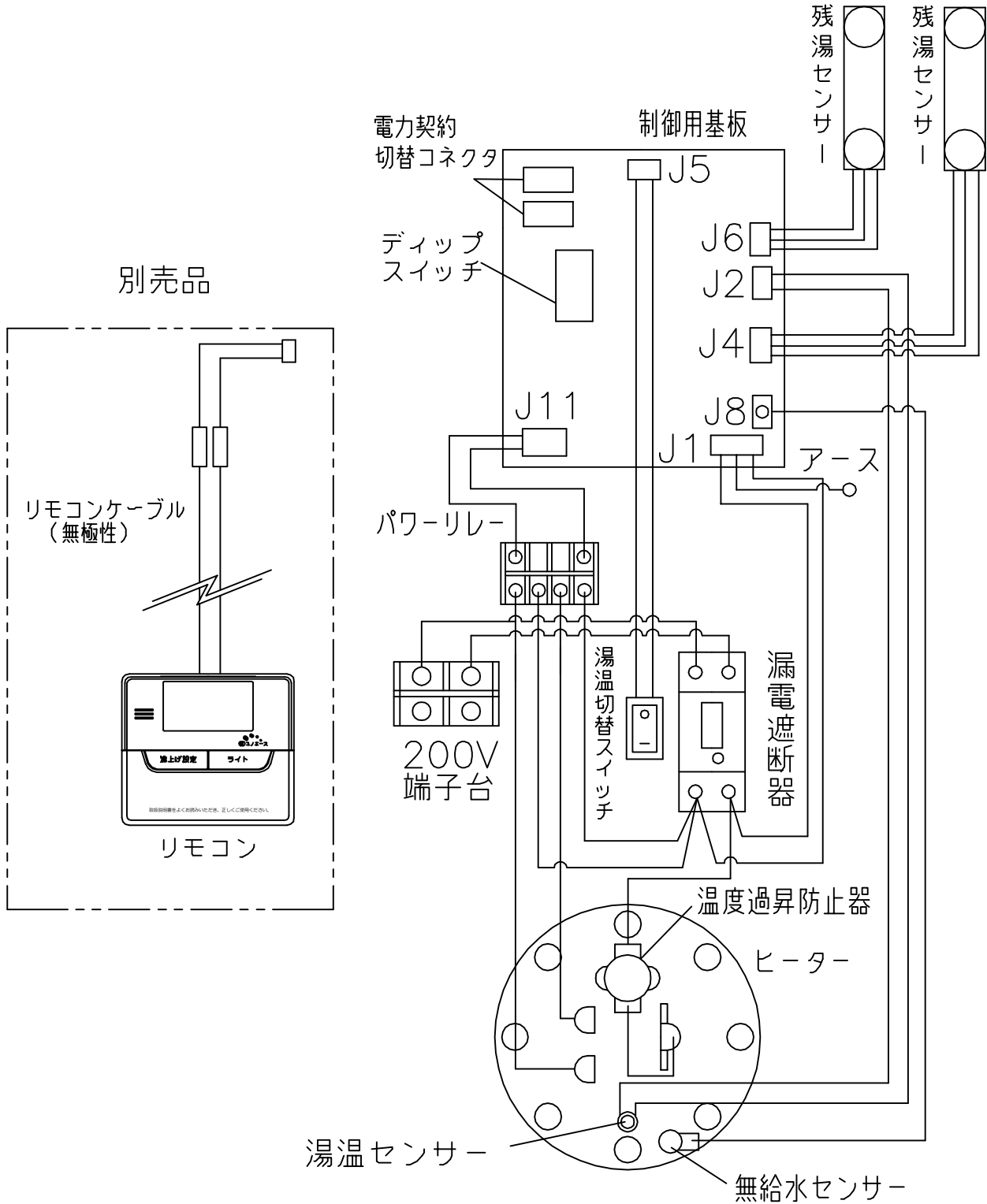
B-B' 断面図 (上から見た図)



△		△		△		△		△		△	
部番	品名	材質	材寸度	個数	記事	部番	品名	材質	材寸度	個数	記事
Y3	31501					Y3	31501				
SN6-5616KML						SN6-5616KML					
四変テック株式会社						四変テック株式会社					
年月日	記	事				年月日	記	事			
作成	確認	承認				作成	確認	承認			
18.1.17	18.1.17	18.1.17				18.1.17	18.1.17	18.1.17			
木下	木下	木下				木下	木下	木下			
作	成	成				作	成	成			
18.1.17	18.1.17	18.1.17				18.1.17	18.1.17	18.1.17			
部番	品名	材質	材寸度	個数	記事	部番	品名	材質	材寸度	個数	記事
Y3	31501					Y3	31501				
SN6-5616KML						SN6-5616KML					
四変テック株式会社						四変テック株式会社					
年月日	記	事				年月日	記	事			
作成	確認	承認				作成	確認	承認			
18.1.17	18.1.17	18.1.17				18.1.17	18.1.17	18.1.17			
木下	木下	木下				木下	木下	木下			
作	成	成				作	成	成			
18.1.17	18.1.17	18.1.17				18.1.17	18.1.17	18.1.17			
部番	品名	材質	材寸度	個数	記事	部番	品名	材質	材寸度	個数	記事
Y3	31501					Y3	31501				
SN6-5616KML						SN6-5616KML					
四変テック株式会社						四変テック株式会社					
年月日	記	事				年月日	記	事			
作成	確認	承認				作成	確認	承認			
18.1.17	18.1.17	18.1.17				18.1.17	18.1.17	18.1.17			
木下	木下	木下				木下	木下	木下			
作	成	成				作	成	成			
18.1.17	18.1.17	18.1.17				18.1.17	18.1.17	18.1.17			

構造図

部番	品名	材質	材料寸度	個数	記事
----	----	----	------	----	----



△						 尺度 	部品コード 配線図
△							
△						作 関 審 木下 承 藤井 成 '13.1.15 査 '13.1.15 認 '13.1.15	角型560L
△							
△						四変テック株式会社 Y4-29142	
符号	年月日	記	事	作成	審査	承認	

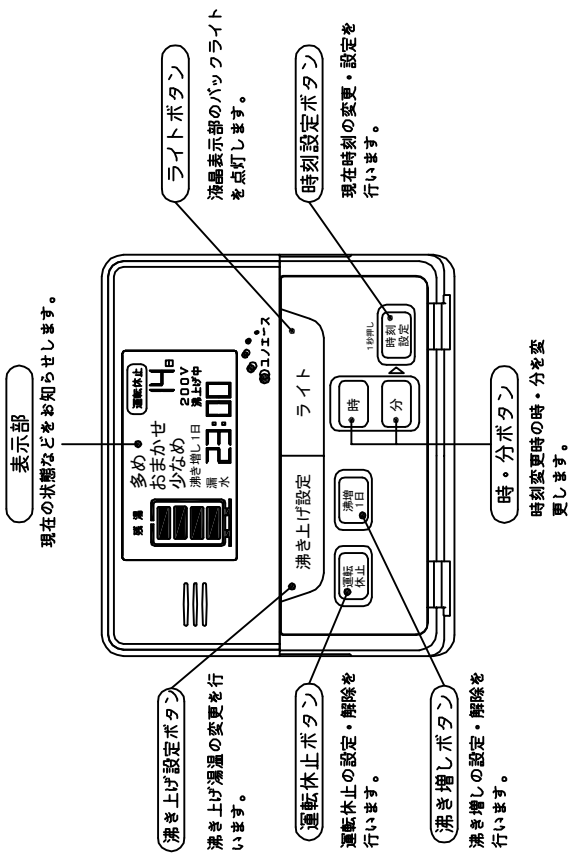
リモコン仕様一覧表

項 目		仕 様	
品 名		リモコン	
型 式		SL-DR3	
外形寸法(縦mm×横mm×厚みmm)		123×140×22	
設 定	沸き上げ湯温	3モード(多め/おまかせ/少なめ)	
		多め … 約85℃ おまかせ … 約65～約85℃ 少なめ … 約65℃	
	運転休止日数	1～14日、--(連続休止)	
	沸き増し	1モード(全量)	※1
	時刻合わせ	「時 / 分 / 時刻設定」	
夜間時間帯	初期設定 開始 23:00 終了 7:00 (最大 12 時間)		
表 示	残湯量	5段階	
		150L: 50L未満、50L以上、100L以上、110L以上、125L以上 200L: 50L未満、50L以上、100L以上、125L以上、170L以上 300L: 75L未満、75L以上、150L以上、180L以上、240L以上 370L: 75L未満、75L以上、150L以上、210L以上、280L以上 460L: 75L未満、75L以上、150L以上、210L以上、280L以上 470L: 75L未満、75L以上、150L以上、210L以上、300L以上 560L: 75L未満、75L以上、150L以上、225L以上、320L以上	
	時刻	24時間表示	※1
接 続	リモコンケーブル	2芯、0.5mm ² 以上、20m以内、極性なし	
本リモコンは、マイコン型リモコンレスタイプと接続ができ、離れた場所から電気温水器の操作ができます。			
※1深夜電力契約でご使用の場合は、現在時刻の表示と設定および沸き増し設定はできません。			

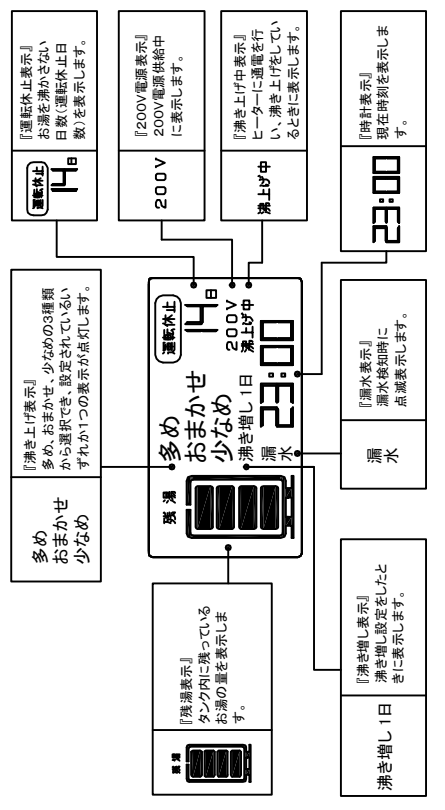
						作 成	審 査	承 認	仕様一覧表
						木下	木下	藤井	
						'18.1.17	'18.1.17	'18.1.17	
						四変テック株式会社			YC-00986
符号	年月日	記 事	作成	審査	承認				

リモコン及び機能概要

リモコン操作部



リモコン表示部



【ご注意】
※深夜電力設定でお使いのときは時刻表示、沸き増し1日は表示されません。
※「多め」「おまかせ」「少なめ」表示は設定されているいずれか1つが表示されます。
※「沸き増し」表示は別売品の漏水センサーを取り付けている場合のみ発報します。

1. 沸き上げ設定

- 沸き上げ湯温は3種類の設定ができます。
- 初めてお使いになるときは、「多め」(初期設定)に設定されています。

沸き上げ設定	沸き上げ湯温
多め	約85℃に沸き上げます。
おまかせ	給水温と過去1週間のお湯の使用湯量から翌日の使用湯量を計算(学習値)し、約65℃～85℃に沸き上げます。
少なめ	約65℃に沸き上げます。

2. 「運転休止」設定

- 旅行などで数日間お湯を使用しないときは、沸き上げを停止させることができます。
- 2日以上旅行などで留守にするときに便利です。
- 宿泊日数から1日を引いた日数を設定すれば帰宅した日からお湯が使えます。

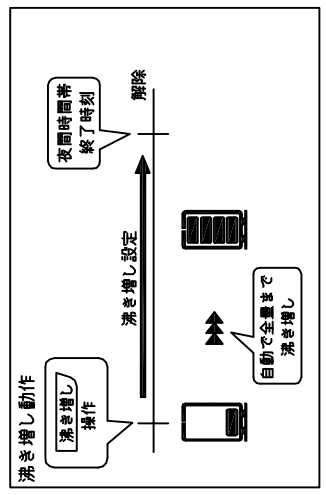
例)3泊4日の場合
3-1=2
2日休止で設定します。

宿泊日数	運転休止設定日数
1泊	休止する必要はありません。
2泊	1日
3泊	2日
⋮	⋮
15泊	14日
連続	--日

運転休止日数は1日～14日、連続の設定ができます。

3. 沸き増し設定

- 来客などでたくさんのお湯を使うとき「沸き増し1日」設定をします。
- 設定した日はお湯が減ってきたら自動的に沸き上げを行い、お湯が足らなくなるのを防ぎます。



4. 残湯表示について

- リモコンの残湯表示は、貯湯タンク内のお湯の量を次のように表示しています。残湯表示は、目安です。
- 残湯表示は、48℃以上のお湯の量を段階的に示しています。

残湯表示	タンク容量別 残湯量の目安						
	150L	200L	300L	370L	460L	470L	560L
△△△△△	50L 未満	50L 未満	75L 未満	75L 未満	75L 未満	75L 未満	75L 未満
△△△△	50L 以上	50L 以上	75L 以上	75L 以上	75L 以上	75L 以上	75L 以上
△△△	100L 以上	100L 以上	150L 以上	150L 以上	150L 以上	150L 以上	150L 以上
△△	110L 以上	125L 以上	180L 以上	210L 以上	210L 以上	210L 以上	225L 以上
△	125L 以上	170L 以上	240L 以上	280L 以上	280L 以上	300L 以上	320L 以上

機能概要

尺度	部品コード	機能概要	
作 成	作 成	承 認	SL-DR3
符 号	年 月 日	記 事	Y3-31470
四変テック株式会社	作 成	作 成	様式管理番号 WP02QU-YEU03-X02