

## 図 番 一 覧 表

タ イ プ		型 式	品 名	図 番
角型	マイコン型 リモコン操作 (高圧力型)	SN6-569KMH	仕様一覧表	YC- 00968
			外形寸法図	Y3- 31497
			構 造 図	Y3- 31505
			配 線 図	Y4- 29145
リモコン【同梱】		SL-DR3	仕様一覧表	YC- 00986
			外形寸法図	Y3- 30994
			機能概要	Y3- 31470



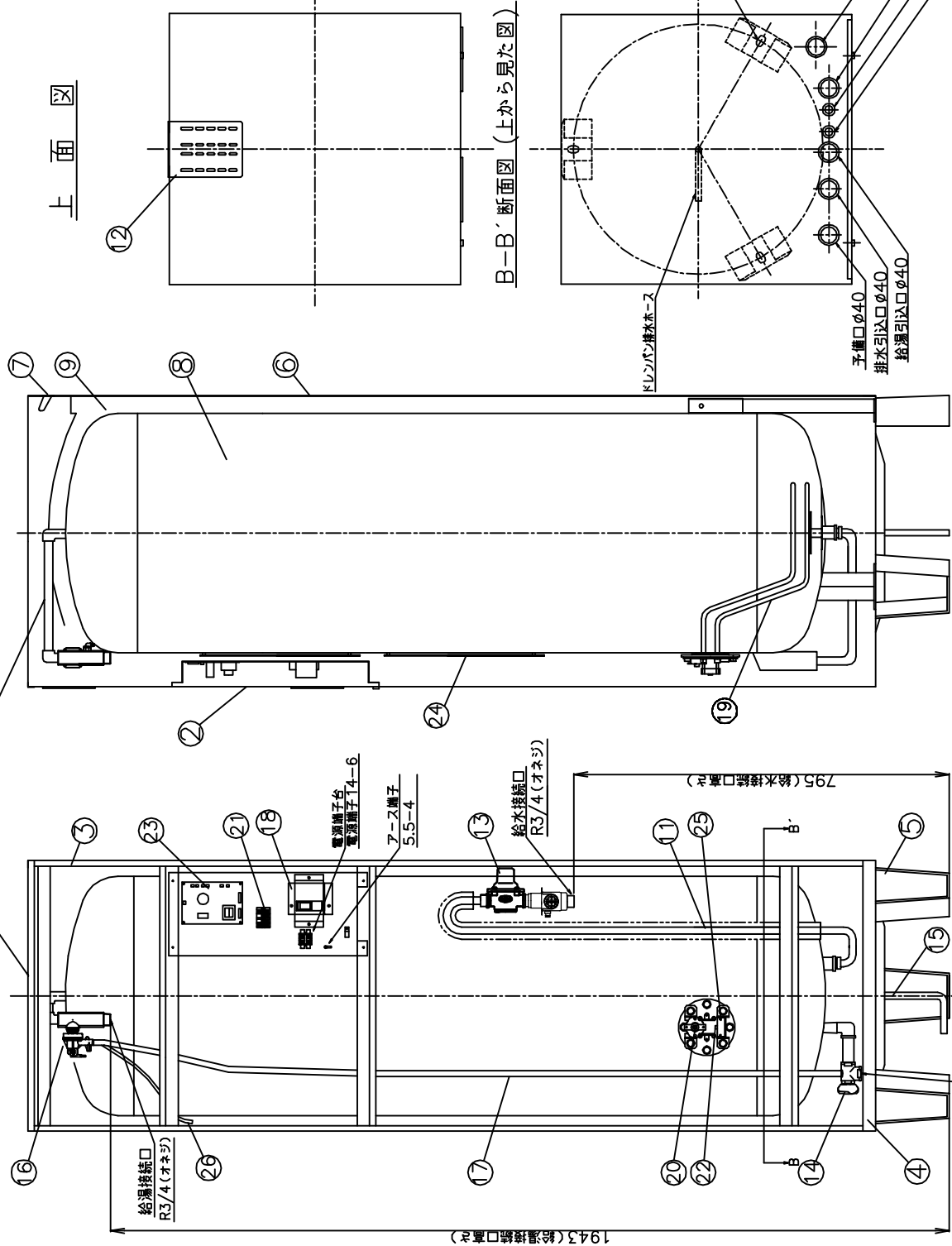


正面図

側面図

上面図

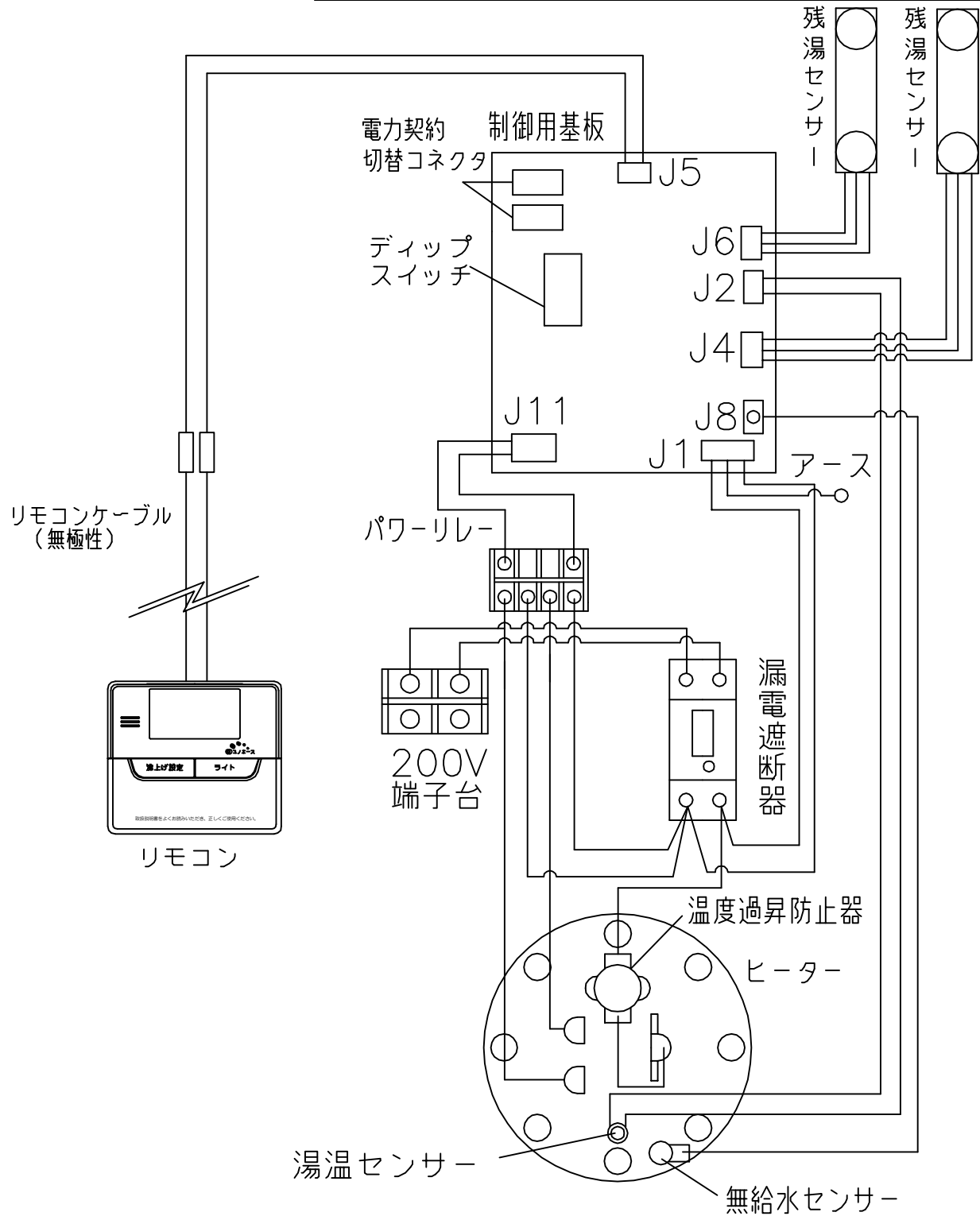
品番	品名	仕	数量
1	上蓋	塗装板 アイボリー色	1
2	前カバー	塗装板 アイボリー色	1
3	外面	塗装板 アイボリー色	1
4	下蓋	塗装板 アイボリー色	1
5	扉	SS400 グレー色	3
6	後板	塗装板 アイボリー色	1
7	取手	PP樹脂	2
8	タンク	高耐食ステンレス鋼板	1
9	保温材	グラスウール	1
10	給湯パイプ	ステンレス管	1
11	給水パイプ	銅パイプ	1
12	上部固定金具	亜鉛鋼板	1
13	減圧弁	170kPa	1
14	貯湯排水栓	非常閉鎖し弁 (300kPa)	1
15	ドレンパン排水ホース	銅製 φ14.2x750L	1
16	遮し弁	190kPa	1
17	遮しお掃除ホース	φ12xφ16	1
18	漏電検知器	40A 漏電電流 30mA	1
19	ヒーター	6.4kW	1
20	湯温調節弁	動作温度 98.6℃ (手動調整)	1
21	パワーリレー	25A コイル電圧DC24V	1
22	湯温センサー	φ-ミズタ	1
23	制御基板		1
24	保温センサー	φ-ミズタ	2
25	無給水検知センサー		1
26	遮しお掃除ホース	φ5xφ7	1



B-B' 断面図 (上から見た図)

△A	△B	△C	△D	△E	△F
部番	年月日	記事	作成	審査	承認
符号	年月日	記事	作成	審査	承認
尺度	λ	作	木下	審	木下
部品コード		成	'18.1.17	査	'18.1.17
構造図					
SN6-569KMH					
Y3-31505					
四変テック株式会社					
様式管理番号 WP02QU-YEU03-X02					

部番	品名	材質	材料寸度	個数	記事
----	----	----	------	----	----



△							尺度 	部品コード 配線図
△								
△						作 関 審 木下 承 藤井 成 '13.1.15 査 '13.1.15 認 '13.1.15	角型560L(高圧力型)	
△						四変テック株式会社		
△						符号 年月日 記事 作成 審査 承認	Y4-29145	

## リモコン仕様一覧表

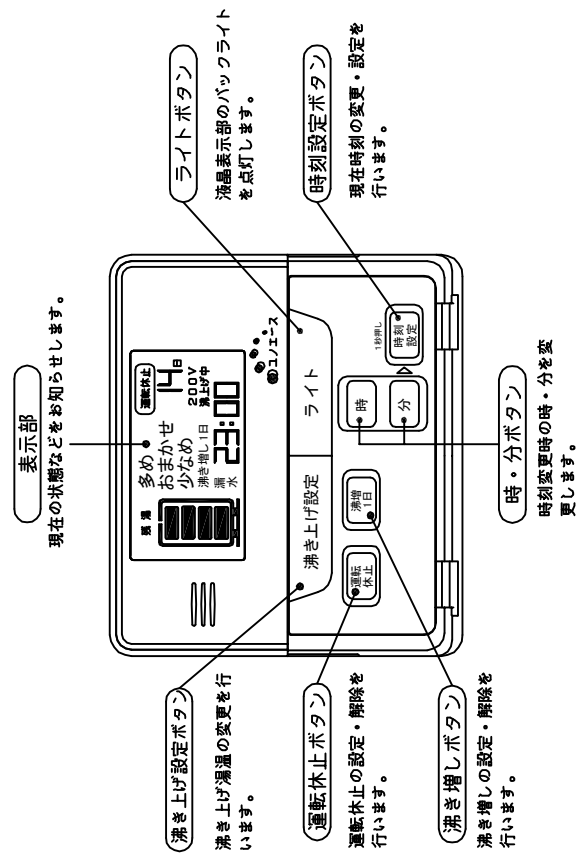
項 目		仕 様	
品 名		リモコン	
型 式		SL-DR3	
外形寸法(縦mm×横mm×厚みmm)		123×140×22	
設 定	沸き上げ湯温	3モード(多め／おまかせ／少なめ)	
		多め …… 約85℃ おまかせ …… 約65～約85℃ 少なめ …… 約65℃	
	運転休止日数	1～14日、--(連続休止)	
	沸き増し	1モード(全量)	※1
	時刻合わせ	「時 / 分 / 時刻設定」	
夜間時間帯	初期設定 開始 23:00 終了 7:00 (最大 12 時間)		
表 示	残湯量	5段階	
		150L: 50L未満、50L以上、100L以上、110L以上、125L以上 200L: 50L未満、50L以上、100L以上、125L以上、170L以上 300L: 75L未満、75L以上、150L以上、180L以上、240L以上 370L: 75L未満、75L以上、150L以上、210L以上、280L以上 460L: 75L未満、75L以上、150L以上、210L以上、280L以上 470L: 75L未満、75L以上、150L以上、210L以上、300L以上 560L: 75L未満、75L以上、150L以上、225L以上、320L以上	
	時刻	24時間表示	※1
接 続	リモコンケーブル	2芯、0.5mm <sup>2</sup> 以上、20m以内、極性なし	
本リモコンは、マイコン型リモコンレスタイプと接続ができ、離れた場所から電気温水器の操作ができます。			
※1深夜電力契約でご使用の場合は、現在時刻の表示と設定および沸き増し設定はできません。			

						作 成	審 査	承 認	仕様一覧表
						木下	木下	藤井	
						'18.1.17	'18.1.17	'18.1.17	
						四変テック株式会社			YC-00986
符号	年月日	記 事	作成	審査	承認				

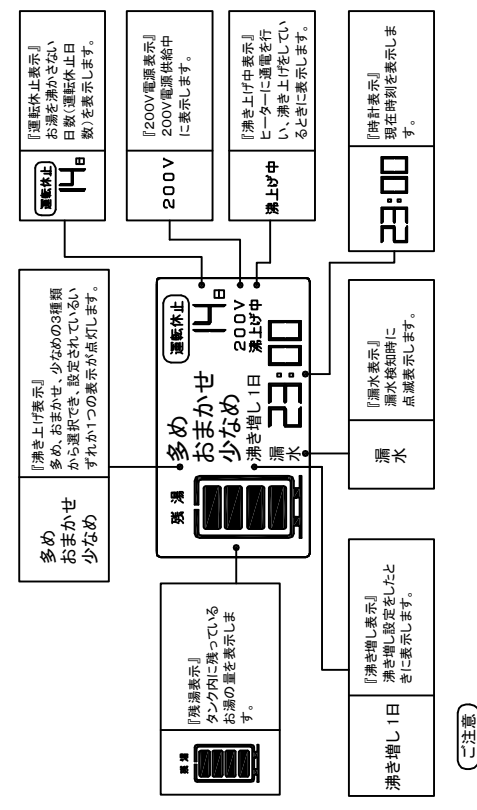


# リモコン及び機能概要

## リモコン操作部



## リモコン表示部



**ご注意**  
※深夜電力設定でお使いのときは時刻表示、沸き増し1日は表示されません。  
※「多め」「おまかせ」「少なめ」表示は設定されているいずれか1つが表示されます。  
※「沸き増し」表示は別売品の漏水センサーを取り付けている場合のみ発報します。

## 1. 沸き上げ設定

- 沸き上げ湯温は3種類の設定ができます。
- 初めてお使いになるときは、「多め」(初期設定)に設定されています。

沸き上げ設定	沸き上げ湯温
多め	約85°Cに沸き上げます。
おまかせ	給水温と過去1週間のお湯の使用湯量から翌日の使用湯量を計算(学習値)し、約65°C～85°Cに沸き上げます。
少なめ	約65°Cに沸き上げます。

## 2. 「運転休止」設定

- 旅行などで数日間お湯を使用しないときは、沸き上げを停止させることができます。
- 2日以上旅行などで留守にするときに便利です。
- 宿泊日数から1日を引いた日数を設定すれば帰宅した日からお湯が使えます。

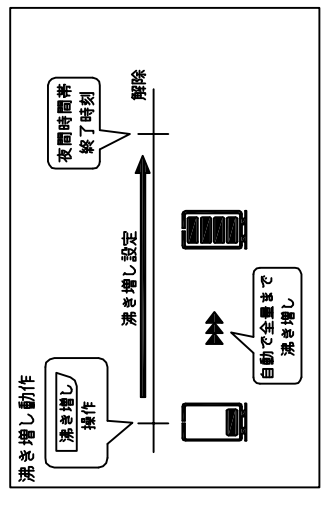
例)3泊4日の場合  
3-1=2  
2日休止で設定します。

宿泊日数	運転休止設定日数
1泊	休止する必要はありません。
2泊	1日
3泊	2日
⋮	⋮
15泊	14日
連続	--日

運転休止日数は1日～14日、連続の設定ができます。

## 3. 沸き増し設定

- 来客などでたくさんのお湯を使うとき「沸き増し1日」設定をします。
- 設定した日はお湯が減ってきたら自動的に沸き上げを行い、お湯が足らなくなるのを防ぎます。



## 4. 残湯表示について

- リモコンの残湯表示は、貯湯タンク内のお湯の量を次のように表示しています。残湯表示は、目安です。
- 残湯表示は、48°C以上のお湯の量を段階的に示しています。

残湯表示		タンク容量別 残湯量の目安												
△△△△	150L	150L	200L	300L	370L	460L	470L	560L						
△△△△	50L未満	50L未満	50L未満	75L未満	75L未満	75L未満	75L未満	75L未満	75L未満	75L未満	75L未満	75L未満	75L未満	75L未満
△△△△	50L以上	50L以上	50L以上	75L以上	75L以上	75L以上	75L以上	75L以上	75L以上	75L以上	75L以上	75L以上	75L以上	75L以上
△△△△	100L以上	100L以上	100L以上	150L以上	150L以上	150L以上	150L以上	150L以上	150L以上	150L以上	150L以上	150L以上	150L以上	150L以上
△△△△	110L以上	110L以上	110L以上	125L以上	125L以上	125L以上	125L以上	125L以上	125L以上	125L以上	125L以上	125L以上	125L以上	125L以上
△△△△	125L以上	125L以上	125L以上	170L以上	170L以上	170L以上	170L以上	170L以上	170L以上	170L以上	170L以上	170L以上	170L以上	170L以上
△△△△				240L以上	240L以上	240L以上	240L以上	240L以上	240L以上	240L以上	240L以上	240L以上	240L以上	240L以上
△△△△				280L以上	280L以上	280L以上	280L以上	280L以上	280L以上	280L以上	280L以上	280L以上	280L以上	280L以上
△△△△				300L以上	300L以上	300L以上	300L以上	300L以上	300L以上	300L以上	300L以上	300L以上	300L以上	300L以上
△△△△				320L以上	320L以上	320L以上	320L以上	320L以上	320L以上	320L以上	320L以上	320L以上	320L以上	320L以上

## 機能概要

尺度	部品コード	機能概要	
作 木下 審 査 '18.1.16	承 藤井 認 '18.1.16	SL-DR3	
符号 年月日 記事	四変テック株式会社	Y3-31470	