

図 番 一 覧 表

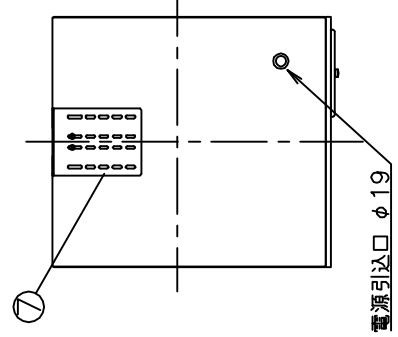
タ イ プ		型 式	品 名	図 番
角型	マイコンレス型	SN2-152KC	仕様一覧表	YC- 01033
			外形寸法図	Y3- 31937
			構 造 図	Y3- 31943
			配 線 図	Y4- 32324

電気温水器仕様一覧表

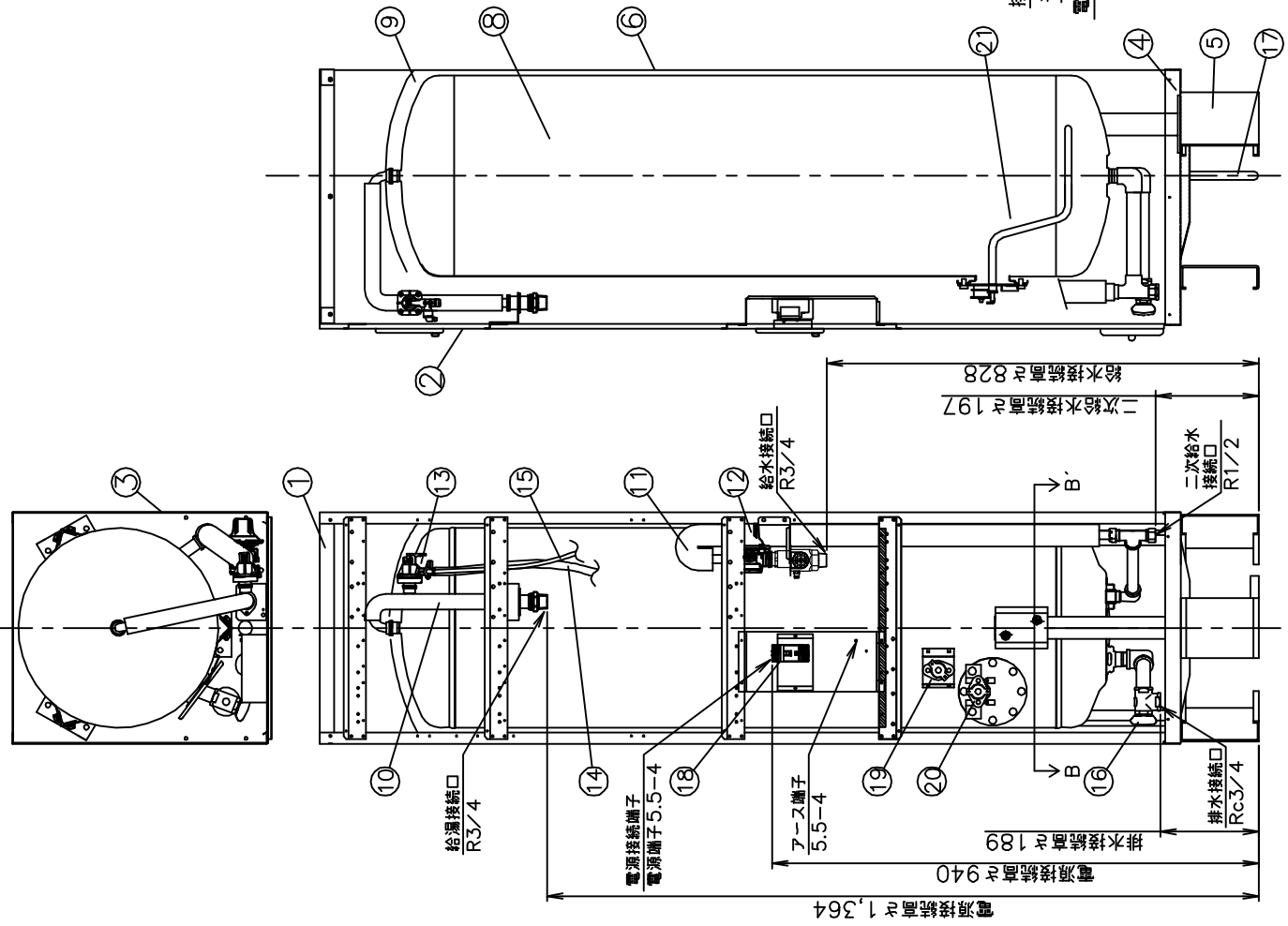
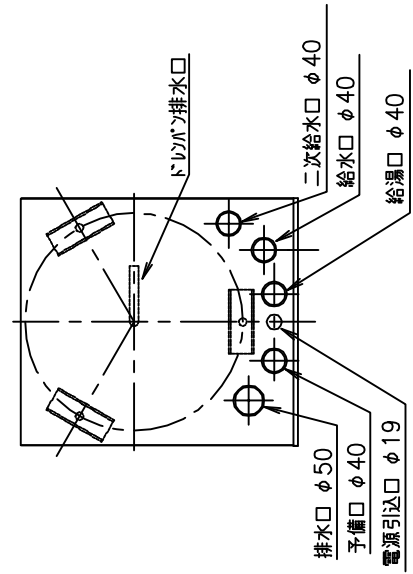
項 目	仕 様	
型 式	SN2-152KC	
適用電力制度	深夜電力B等	
種 別	マイコンレスタイプ	
形 状	角型配管内蔵タイプ	
設置区分	屋内設置タイプ	
ドレンパン	有	
主 電 源	深夜電力 単相交流200V	
リモコン設置	—	
リモコン制御電源	—	
消費電力	2.4kW	
外形寸法(幅×奥行×高さ)	W445×D500×H1800	
製品質量	38kg (満水時188kg)	
給水方式	逃し弁・減圧弁による水道直結	
通電制御方式	—	
タンク容量	150L	
沸き上げ温度	約85℃	
主要部品	タンク 材質	高耐食ステンレス鋼板
	タンク 階下給湯性能	不可
	保温材	グラスウール
	ヒータ	シーズヒータ
	アース	アース端子
	漏電遮断器	200V-30A 感度電流15mA
	自動温度調節器	84.5℃ OFF/自動復帰
	残湯センサー	—
	温度過昇防止器	98.6℃ OFF/手動復帰
	配管内蔵部材	減圧弁 85kPa 逃し弁 97kPa 過圧防止弁 300kPa (排水栓内蔵)
配管	給水配管接続口	R 3/4 オネジ
	2次給水配管接続口	R 1/2 オネジ
	給湯配管接続口	R 3/4 オネジ
	排水配管接続口	Rc 3/4 メネジ
操作切り替え	—	
本体側機能	時計合わせ	—
	湯温設定	—
	表示 残湯量	—
	表示 時刻	—
リモコン(別売)側機能	沸き増し設定	—
	時計合わせ	—
	湯温設定	—
	表示 残湯量	—
	表示 時刻	—
	沸き増し設定	—
保証期間(条件等は保証書に記載)	2年(ヒータ3年, タンク5年)	
日本水道協会認証登録番号	A-249	
BL認定番号	—	
電気用品適合性検査証明書番号	JET0935-81070-1001	

	作 成	審 査	承 認	仕様一覧表
	藤本	関	木下	
	'19.6.14	'19.6.14	'19.6.14	
符号 年月日 記 事 作成 審査 承認	四変テック株式会社			YC-01033

上面図



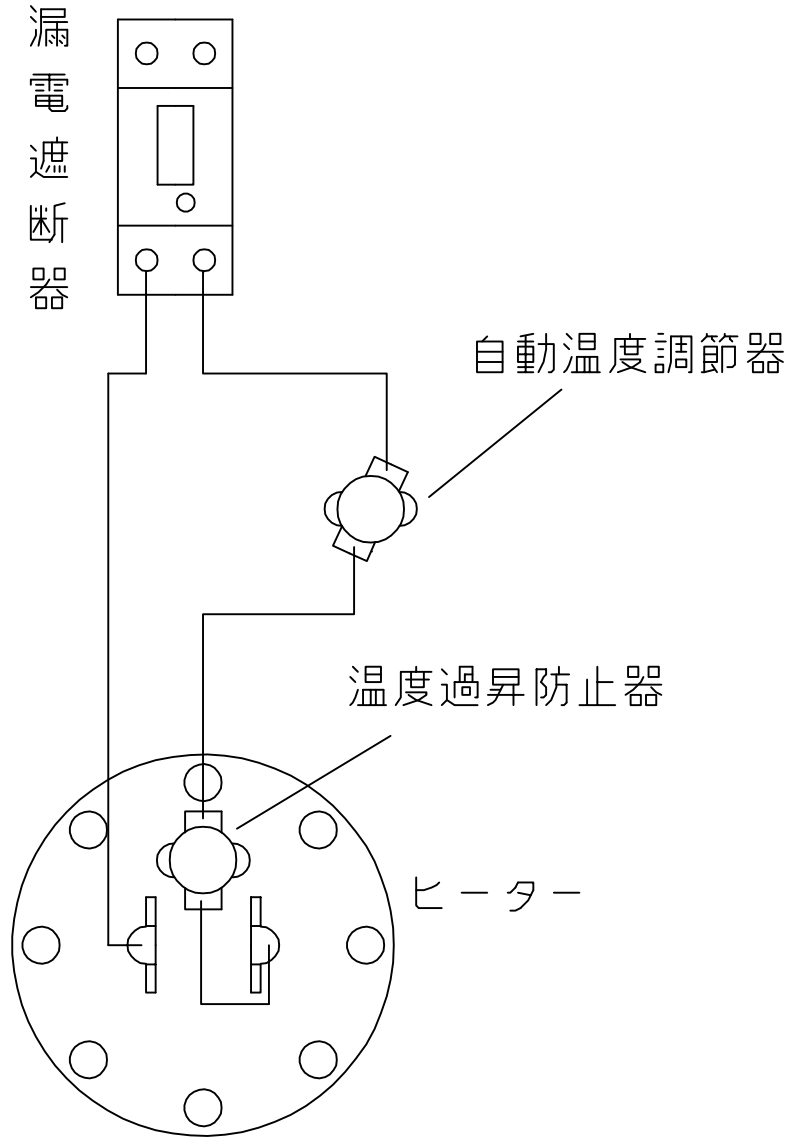
B-B' 断面図(上から見た図)



品番	品名	仕	様	数量
1	上蓋	亜鉛鋼板		1
2	前カバー	塗装鋼板 アイボリー色		1
3	外筒	塗装鋼板 アイボリー色		1
4	下蓋	亜鉛鋼板		1
5	脚	亜鉛鋼板		3
6	後板	亜鉛鋼板		1
7	上部固定金具	亜鉛鋼板		1
8	タンク	高耐食ステンレス鋼板		1
9	保温材	グラスウール		1
10	給湯パイプ	銅パイプ		1
11	給水パイプ	銅パイプ		1
12	減圧弁	85kPa		1
13	逃し弁	97kPa		1
14	逃し弁用排水ホース	φ12×φ16		1
15	逃し弁用吸気ホース	φ5×φ7		1
16	特殊排水栓	非常用逃し弁付300kPa		1
17	ドレンパン排水ホース	φ12×φ16 750mm		1
18	漏電遮断器	30A 感度電流15mA		1
19	自動温度調節器	動作温度84.5℃(自動復帰)		1
20	温度過昇防止器	動作温度98.6℃(手動復帰)		1
21	ヒーター	2.4kW		1

△		尺度	部品コード	構造図	
△	△	λ			
△	△	作 成	木下 承	木下	
△	△	尺 寸	'19.5.24	認 証	'19.5.24
△	△	符 号	年月日	記 事	作成/管理/承認
△	△	四変テック株式会社		Y3-31943	
		SN2-152KC			

部番	品名	材質	材料寸度	個数	記事



△						 尺度 	部品コード	配線図
△								
△						作 藤本 審 関 成 '20.3.12 査 '20.3.12	承 木下 認 '20.3.12	150L,200L マイコンレスタイプ
△								
△						四変テック株式会社		Y4-32324
符号	年月日	記	事	作成	審査	承認		