

図 番 一 覧 表

タ イ プ		型 式	品 名	図 番
角型	マイコンレス型	SN2-158KB	仕様一覧表	YC- 01035
			外形寸法図	Y3- 31939
			構 造 図	Y3- 31945
			配 線 図	Y4- 32324

電気温水器仕様一覧表

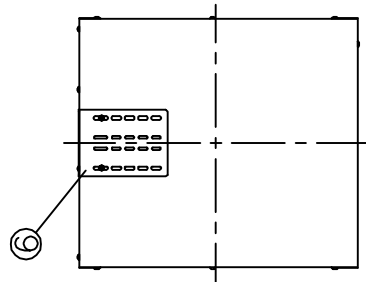
項 目	仕 様	
型 式	SN2-158KB	
適用電力制度	深夜電力B等	
種 別	マイコンレスタイプ	
形 状	角型配管内蔵タイプ	
設置区分	屋外設置タイプ	
ドレンパン	無	
主 電 源	深夜電力 単相交流200V	
リモコン設置	—	
リモコン制御電源	—	
消費電力	2.4kW	
外形寸法(幅×奥行×高さ)	W455×D515×H1800	
製品質量	40kg (満水時190kg)	
給水方式	逃し弁・減圧弁による水道直結	
通電制御方式	—	
タンク容量	150L	
沸き上げ温度	約85℃	
主要部品	タンク 材質	高耐食ステンレス鋼板
	タンク 階下給湯性能	不可
	保温材	グラスウール
	ヒータ	シーズヒータ
	アース	アース端子
	漏電遮断器	200V-30A 感度電流15mA
	自動温度調節器	84.5℃ OFF/自動復帰
	残湯センサー	—
	温度過昇防止器	98.6℃ OFF/手動復帰
	配管内蔵部材	減圧弁 85kPa 逃し弁 97kPa 過圧防止弁 300kPa (排水栓内蔵)
配管	給水配管接続口	R 3/4 オネジ
	2次給水配管接続口	R 1/2 オネジ
	給湯配管接続口	R 3/4 オネジ
	排水配管接続口	Rc 3/4 メネジ
操作切り替え	—	
本体側機能	時計合わせ	—
	湯温設定	—
	表示 残湯量	—
	表示 時刻	—
リモコン(別売)側機能	沸き増し設定	—
	時計合わせ	—
	湯温設定	—
	表示 残湯量	—
	表示 時刻	—
	沸き増し設定	—
保証期間(条件等は保証書に記載)	2年(ヒータ3年, タンク5年)	
日本水道協会認証登録番号	A-249	
BL認定番号	—	
電気用品適合性検査証明書番号	JET0935-81070-1007	

	作 成	審 査	承 認	仕様一覧表
	藤本	関	木下	
	'19.6.14	'19.6.14	'19.6.14	
符号 年 月 日 記 事 作成 審査 承認	四変テック株式会社			YC-01035

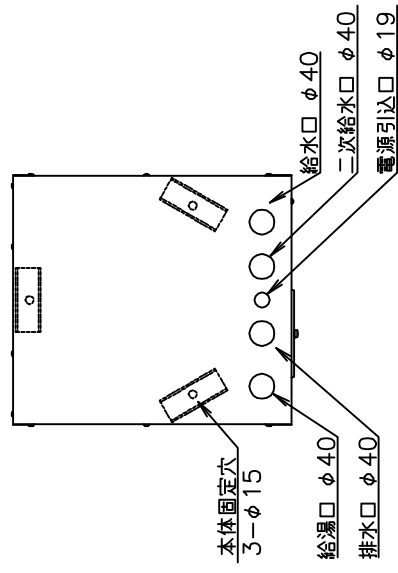
部番	品名	材質	材料寸法	個数	記事
----	----	----	------	----	----

品番	品名	仕	様	数量
1	上蓋	塗装鋼板 アイボリー色		1
2	前カバー	塗装鋼板 アイボリー色		1
3	外面	塗装鋼板 アイボリー色		1
4	下蓋	亜鉛鋼板		1
5	脚	亜鉛鋼板		3
6	上部固定金具	亜鉛鋼板		1
7	タンク	亜鉛鋼板ステンレス鋼板		1
8	保温材	グラスウール		1
9	給湯パイプ	銅パイプ		1
10	給水パイプ	銅パイプ		1
11	減圧弁	85kPa		1
12	逃し弁	97kPa		1
13	逃し弁用排水ホース	φ12×φ16		1
14	逃し弁用吸気ホース	φ5×φ7		1
15	非常用逃し弁付300kPa			1
16	漏電遮断器	30A 漏電電流15mA		1
17	自動温度調節器	動作温度84.5℃(自動復帰)		1
18	温度過昇防止器	動作温度98.6℃(手動復帰)		1
19	ヒーター	2.4kW		1

上面図



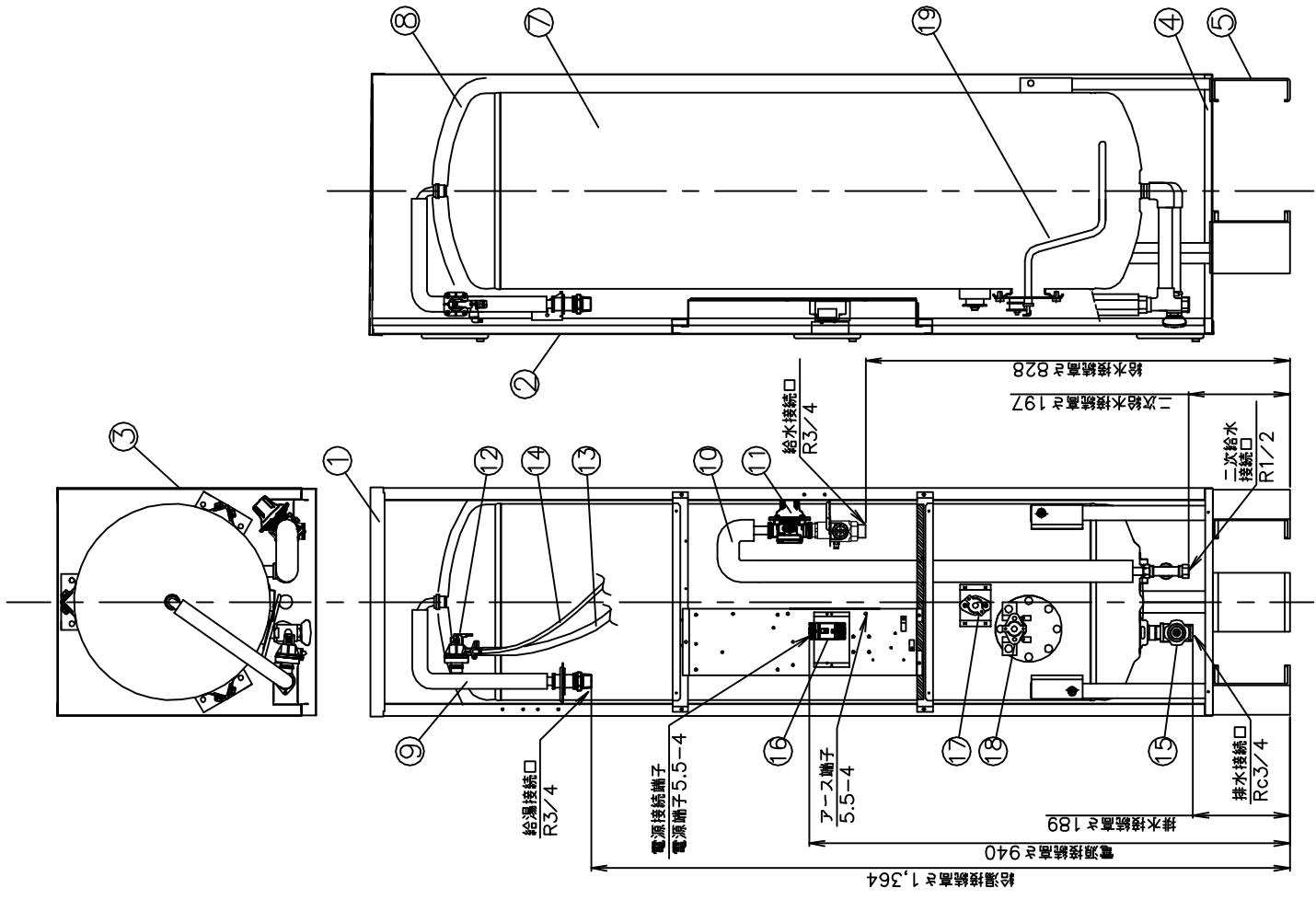
B-B'断面図(上から見た図)



構造図

△	尺度	部品コード	構造図	
△	作	木下	木下	SN2-158KB
△	成	'19.5.24	認	
△	記	年	月	Y3-31945
△	号	日		
△	記	書	成	四変テック株式会社
△	承	認	認	

様式管理番号 WP02QU-YEU03-X02



給湯接続部φ1,364

電源接続部φ940

排水接続部φ189

二次給水接続部φ197

給湯接続部φ828

給湯接続口 R3/4

電源接続端子 電源端子5.5-4

アース端子 5.5-4

給水接続口 R3/4

排水接続口 Rc3/4

二次給水接続口 R1/2

3

1

12

14

13

10

11

16

17

18

9

2

15

19

4

5

8

7

19

4

5

