

図 番 一 覧 表

タ イ プ		型 式	品 名	図 番
角型	マイコンレス型	SN2-202KC	仕様一覧表	YC- 01034
			外形寸法図	Y3- 31938
			構 造 図	Y3- 31944
			配 線 図	Y4- 32324

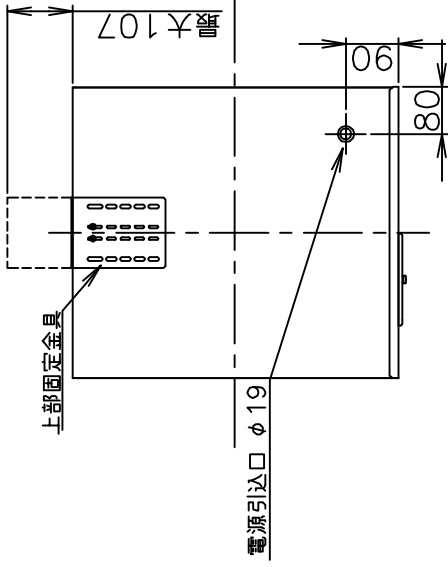
電気温水器仕様一覧表

項 目		仕 様	
型 式		SN2-202KC	
適用電力制度		深夜電力B等	
種 別		マイコンレスタイプ	
形 状		角型配管内蔵タイプ	
設置区分		屋内設置タイプ	
ドレンパン		有	
主 電 源		深夜電力 単相交流200V	
リモコン設置		—	
リモコン制御電源		—	
消費電力		2.4kW	
外形寸法(幅×奥行×高さ)		W497×D560×H1800	
製品質量		45kg (満水時245kg)	
給水方式		逃し弁・減圧弁による水道直結	
通電制御方式		—	
タンク容量		200L	
沸き上げ温度		約85℃	
主要 部 品	タンク	材質	高耐食ステンレス鋼板
		階下給湯性能	不可
	保温材		グラスウール
	ヒータ		シーズヒータ
	アース		アース端子
	漏電遮断器		200V-30A 感度電流15mA
	自動温度調節器		84.5℃ OFF/自動復帰
	残湯センサー		—
	温度過昇防止器		98.6℃ OFF/手動復帰
	配管内蔵 部材	減圧弁	85kPa
逃し弁		97kPa	
過圧防止弁		300kPa (排水栓内蔵)	
配 管	給水配管接続口		R 3/4 オネジ
	2次給水配管接続口		R 1/2 オネジ
	給湯配管接続口		R 3/4 オネジ
	排水配管接続口		Rc 3/4 メネジ
操作切り替え			—
本 体 側 機 能	時計合わせ		—
	湯温設定		—
	表示	残湯量	—
		時刻	—
	沸き増し設定		—
リ モ コ ン 側 機 能 (別売)	時計合わせ		—
	湯温設定		—
	表示	残湯量	—
		時刻	—
	沸き増し設定		—
保証期間(条件等は保証書に記載)			2年(ヒータ3年, タンク5年)
日本水道協会認証登録番号			A-249
BL認定番号			—
電気用品適合性検査証明書番号			JET0935-81070-1001

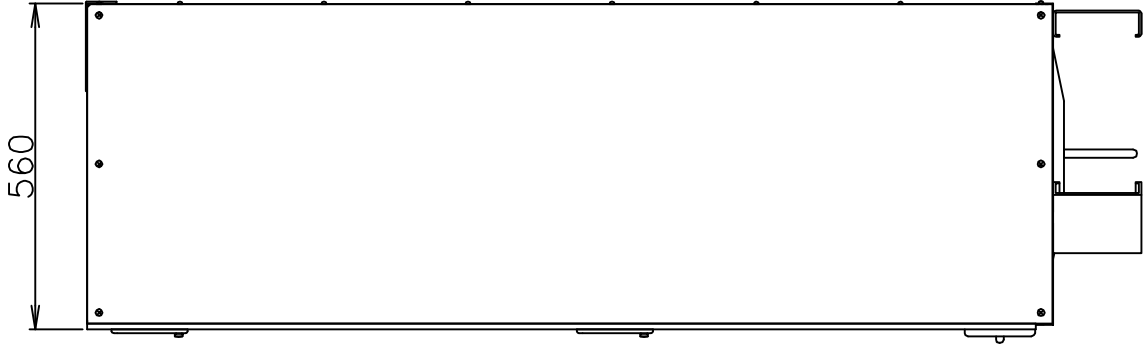
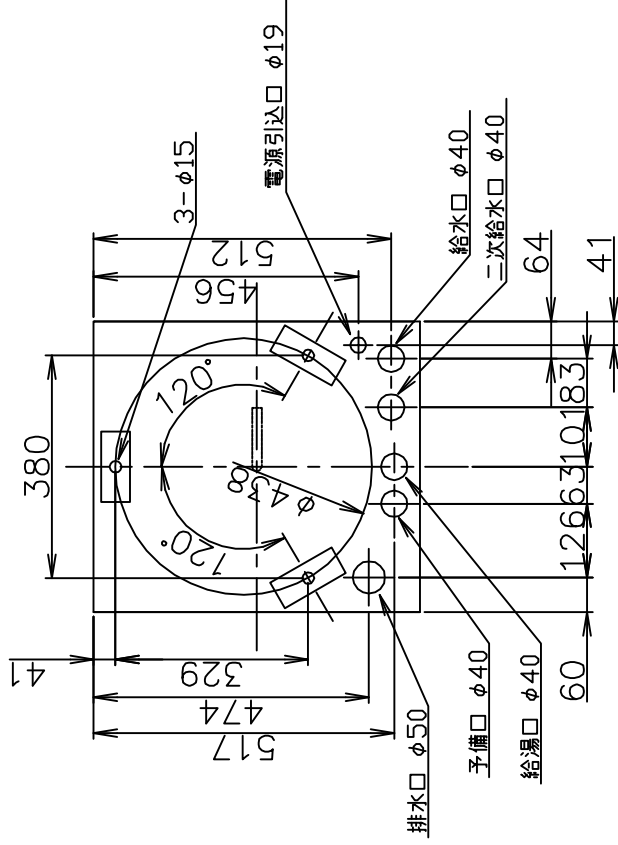
						作 成	審 査	承 認	仕様一覧表
						藤本	関	木下	
						'19.6.14	'19.6.14	'19.6.14	
符号	年月日	記 事	作成	審査	承認	四変テック株式会社			YC-01034

部番	品名	材質	材料寸度	個数	記事
----	----	----	------	----	----

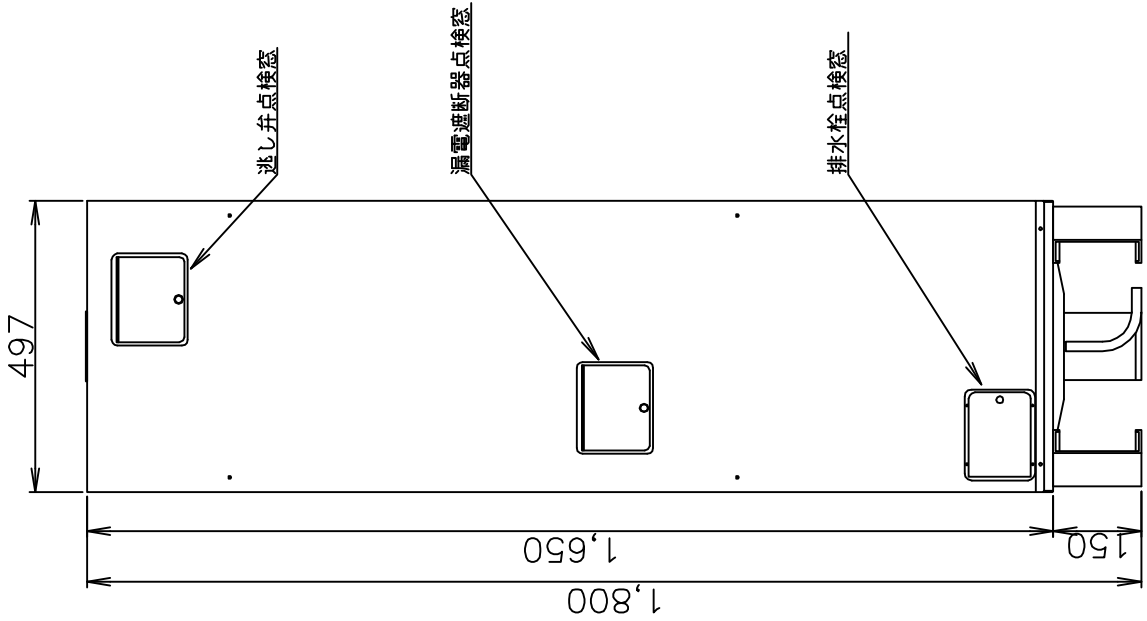
A矢視図



B-B'断面図(上から見た図)



A矢視

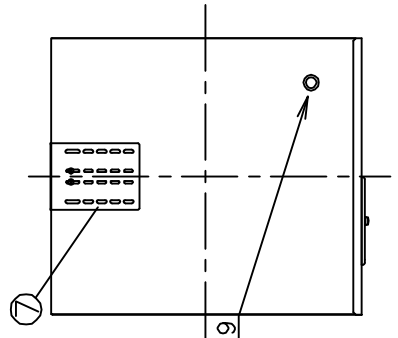


△	△	△	△	△	△
外形寸法図			部品コード	Y3-31938	
尺度	λ	番	木下	承	木下
作	開	成	'19.5.22	査	'19.5.22
符号	年月日	記	事	作	成
				成	認
				社	

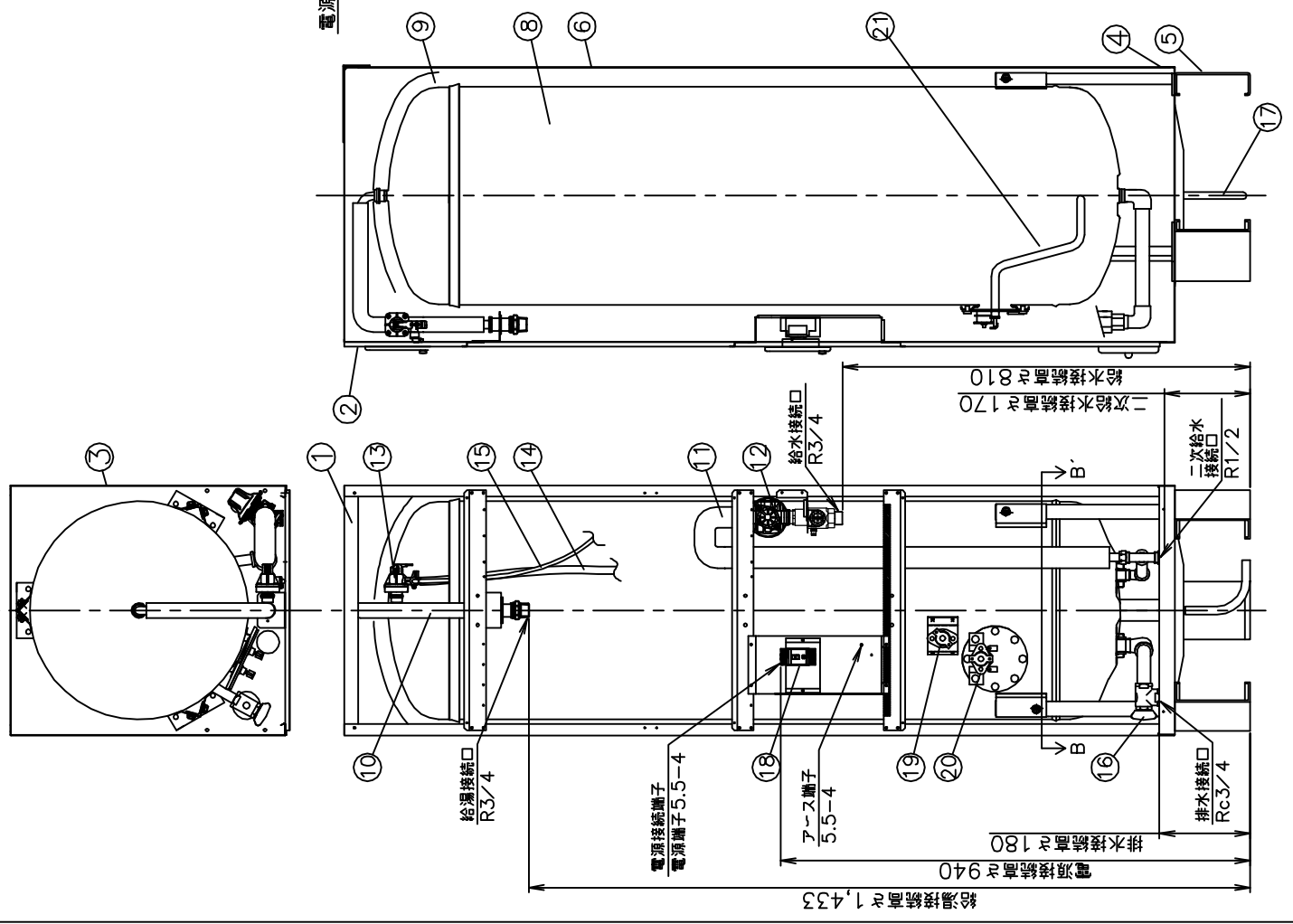
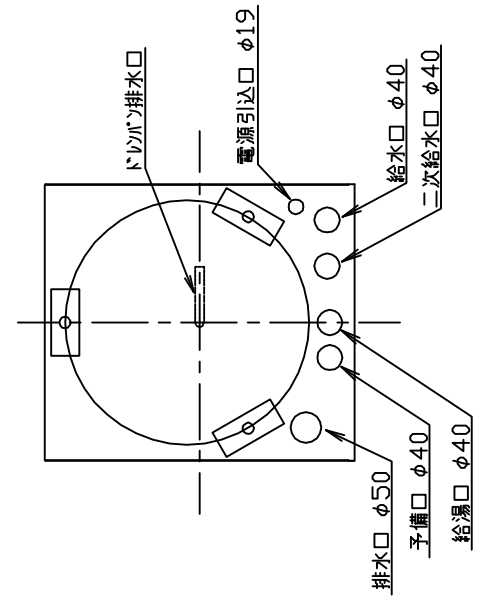
部番	品名	材質	材料寸法	個数	記事
----	----	----	------	----	----

品番	品名	仕	様	数量
1	上蓋	亜鉛鋼板		1
2	前カバー	塗装鋼板 アイボリー色		1
3	外筒	塗装鋼板 アイボリー色		1
4	下蓋	亜鉛鋼板		1
5	脚	亜鉛鋼板		3
6	後板	亜鉛鋼板		1
7	上部固定金具	亜鉛鋼板		1
8	タンク	高耐食ステンレス鋼板		1
9	保温材	グラスウール		1
10	給湯パイプ	銅パイプ		1
11	給水パイプ	銅パイプ		1
12	減圧弁	85kPa		1
13	逃し弁	97kPa		1
14	逃し弁用排水ホース	φ12×φ16		1
15	逃し弁用吸気ホース	φ5×φ7		1
16	特殊排水栓	非常用逃し弁付300kPa		1
17	ドレンパン排水ホース	φ12×φ16 750mm		1
18	漏電遮断器	30A 漏電警消15mA		1
19	自動温度調節器	動作温度84.5℃ (自動復帰)		1
20	温度過昇防止器	動作温度98.6℃ (手動復帰)		1
21	ヒーター	2.4kW		1

上面図

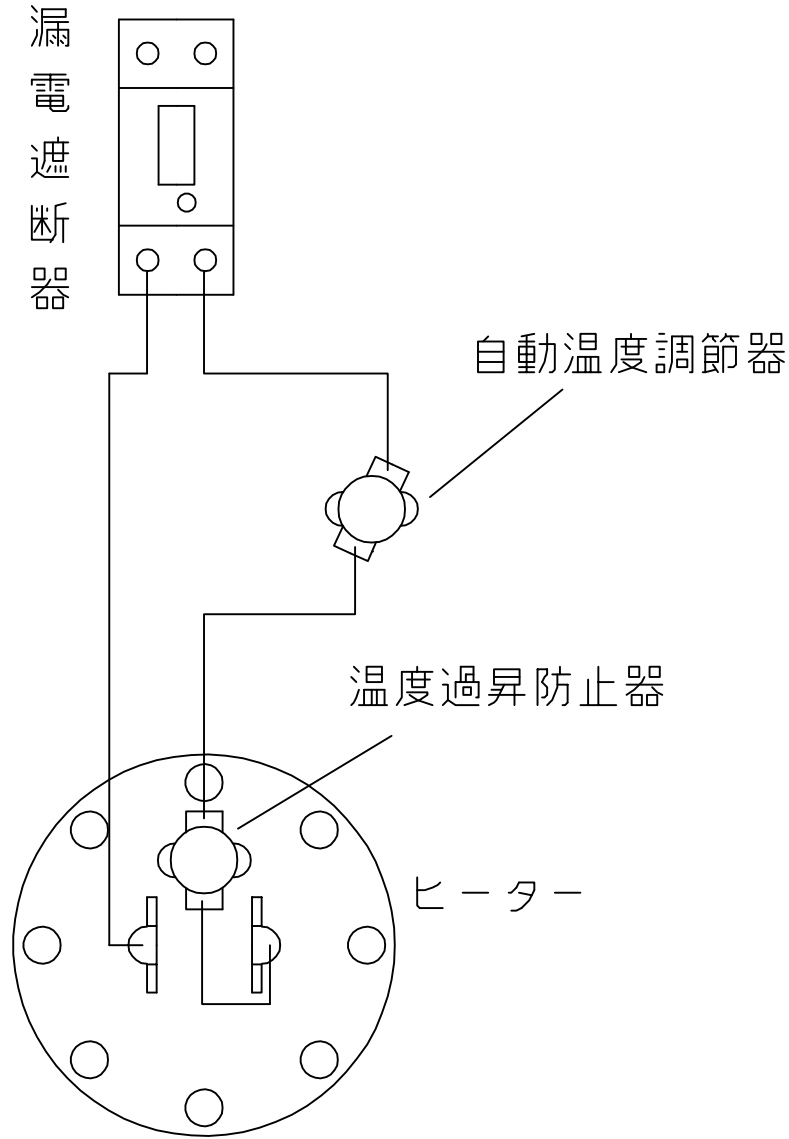


B-B' 断面図(上から見た図)



△	△	△	△	△	△	△	△	△
尺度	λ	部品コード	構造図					
作	成	番	承	認	記			
19.5.24	19.5.24	木下	木下					
符号	年月日	記事	四変テック株式会社			Y3-31944	SN2-202KC	

部番	品名	材質	材料寸度	個数	記事



△								尺度	部品コード	配線図
△								⌘		
△										150L,200L マイコンレスタイプ
△							作 藤本 審 関 承 木下 成 '20.3.12 査 '20.3.12 認 '20.3.12			
△										Y4-32324
△							四変テック株式会社			
符号	年月日	記	事	作成	審査	承認				