

## 図 番 一 覧 表

タ イ プ		型 式	品 名	図 番
角型	マイコン型 リモコンレス	SN2-202KMLC	仕様一覧表	YC- 01040
			外形寸法図	Y3- 31938
			構 造 図	Y3- 31950
			配 線 図	Y4- 31036
【別売品】リモコン		SL-DR3	仕様一覧表	YC- 00986
			外形寸法図	Y3- 30994
			機能概要	Y3- 31470

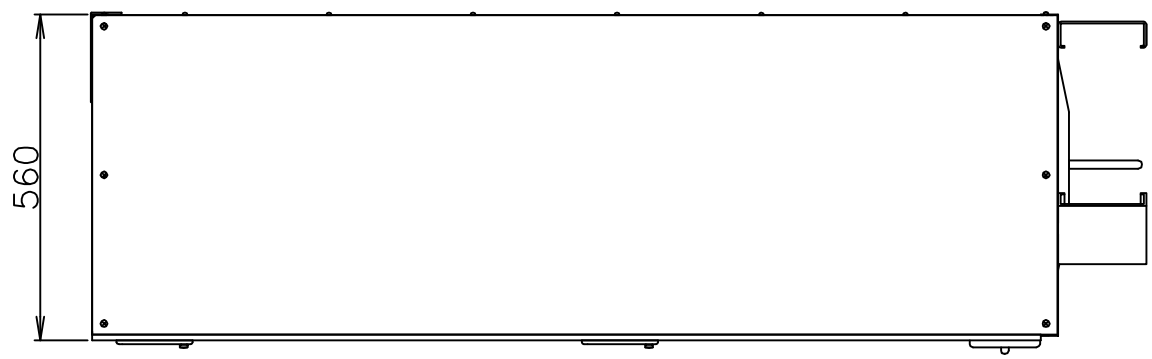
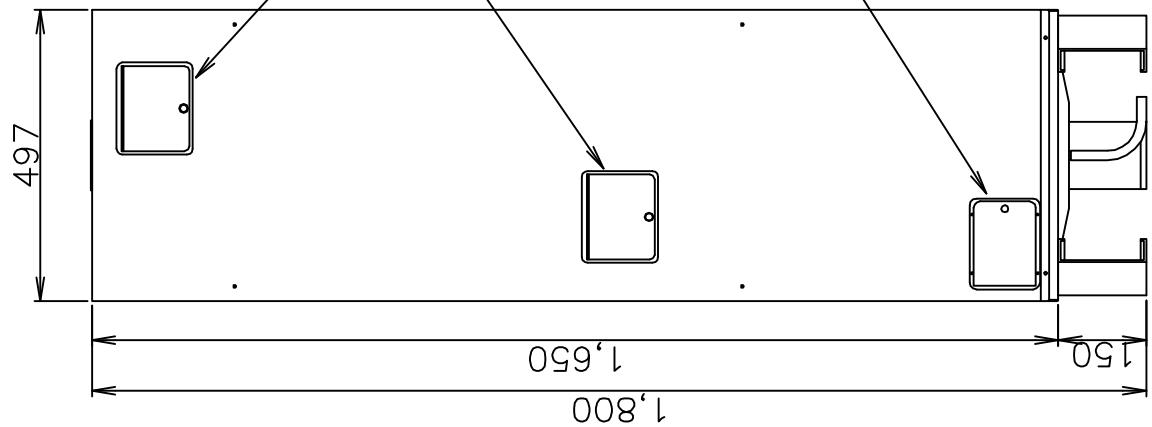
## 電気温水器仕様一覧表

項 目			仕 様		
型 式			SN2-202KMLC		
適用電力制度			時間帯別電灯 / 深夜電力B等(電力契約切替コネクタの差し替え) (時間帯別電灯での使用にはリモコン(別売)が必要)		
種 別			マイコン型リモコンレスタイプ(通電制御型)		
形 状			角型配管内蔵タイプ		
設置区分			屋内設置タイプ		
ドレンパン			有		
主 電 源			時間帯別電灯	単相交流200V	
			深夜電力	単相交流200V	
リモコン設置			リモコン後付可(別売)		
リモコン制御電源			時間帯別電灯	不要	
			深夜電力	不要	
消費電力			2.4kW		
外形寸法(幅×奥行×高さ)			W497×D560×H1800		
製品質量			45kg (満水時245kg)		
給水方式			逃し弁・減圧弁による水道直結		
通電制御方式			マイコン制御		
タンク容量			200L		
沸き上げ温度			多め(約85℃) おまかせ(約65~85℃) 少なめ(約65℃)		
主 要 部 品	タンク	材質	高耐食ステンレス鋼板		
		階下給湯性能	不可		
	保温材		グラスウール		
	ヒータ		シーズヒータ		
	アース		アース端子		
	漏電遮断器		200V-30A 感度電流15mA		
	自動温度調節器		マイコン自動温度調節		
	残湯センサー		サーミスタ検知		
	温度過昇防止器		98.6℃ OFF/手動復帰		
配管内蔵部材	減圧弁	85kPa			
	逃し弁	97kPa			
	過圧防止弁	300kPa(排水栓内蔵)			
配 管	給水配管接続口		R	3/4	オネジ
	2次給水配管接続口		R	1/2	オネジ
	給湯配管接続口		R	3/4	オネジ
	排水配管接続口		Rc	3/4	メネジ
操作切り替え			—		
本 体 側 機 能	時計合わせ		—		
	湯温設定		2モード(多め・おまかせ)		
	表示	残湯量	—		
		時刻	—		
沸き増し設定		—			
リ モ コ ン ( 別 売 ) 側 機 能	時計合わせ		「時/分/時刻設定」		
	湯温設定		3モード(多め・おまかせ・少なめ)		
	表示	残湯量	5段階 (50L未満、50L以上、100L以上、125L以上、170L以上)		
		時刻	24時間表示(時間帯別電灯契約時のみ表示)		
	沸き増し設定		1モード(全量)		
保証期間(条件等は保証書に記載)			2年(ヒータ3年、タンク5年)		
日本水道協会認証登録番号			A-249		
BL認定番号			—		
電気用品適合性検査証明書番号			JET0935-81070-1002		

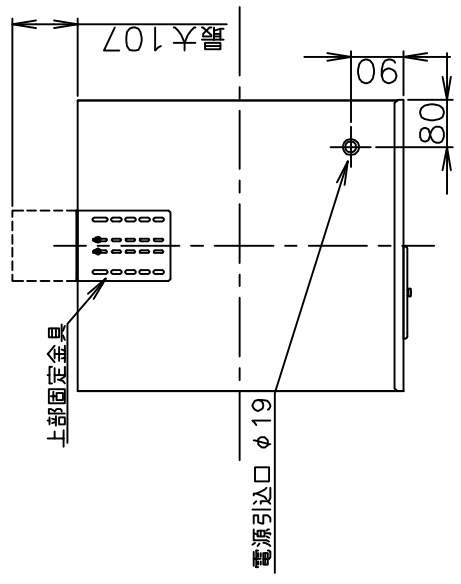
作 成						審 査			承 認			仕 様 一 覧 表
藤本						関			木下			
'19.6.14						'19.6.14			'19.6.14			YC-01040
四変テック株式会社												

部番	品名	材質	材料寸度	個数	記事
----	----	----	------	----	----

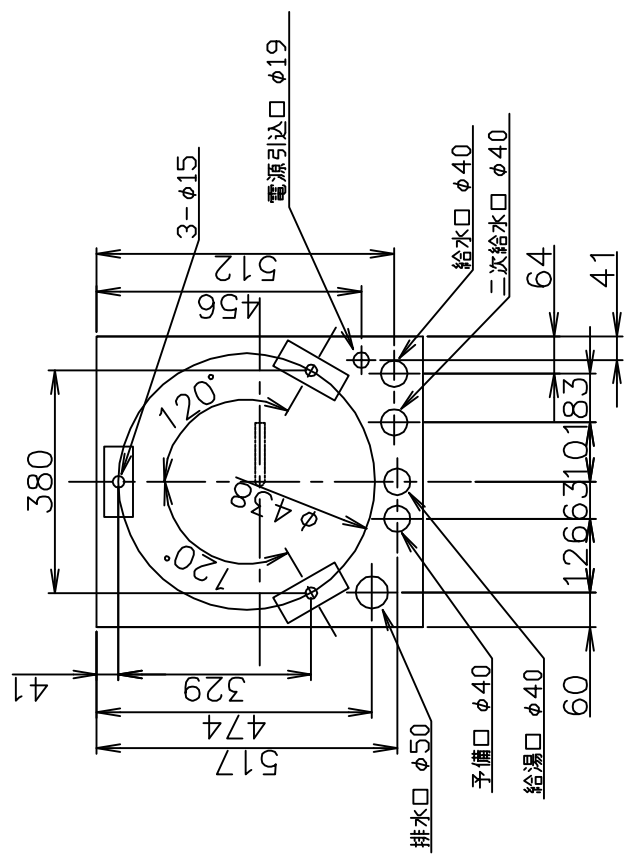
A矢視



A矢視図



B-B'断面図(上から見た図)

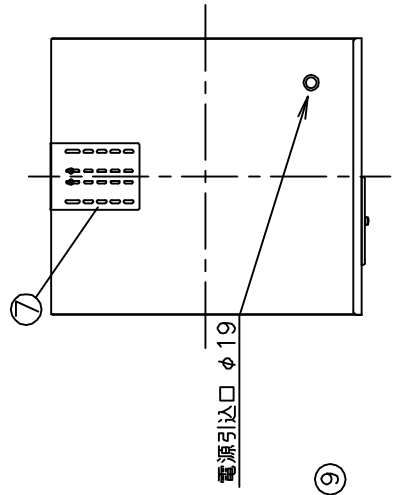


△	年月日	記事	作成	確認
△	符号	四変テック株式会社		
△	作	成	'19.5.22	認
△	開	審	木下	承
△	尺	度	λ	部
△	品	コ	ド	部
外形寸法図				
SN2-202KC				
SN2-202KMLC				
Y3-31938				

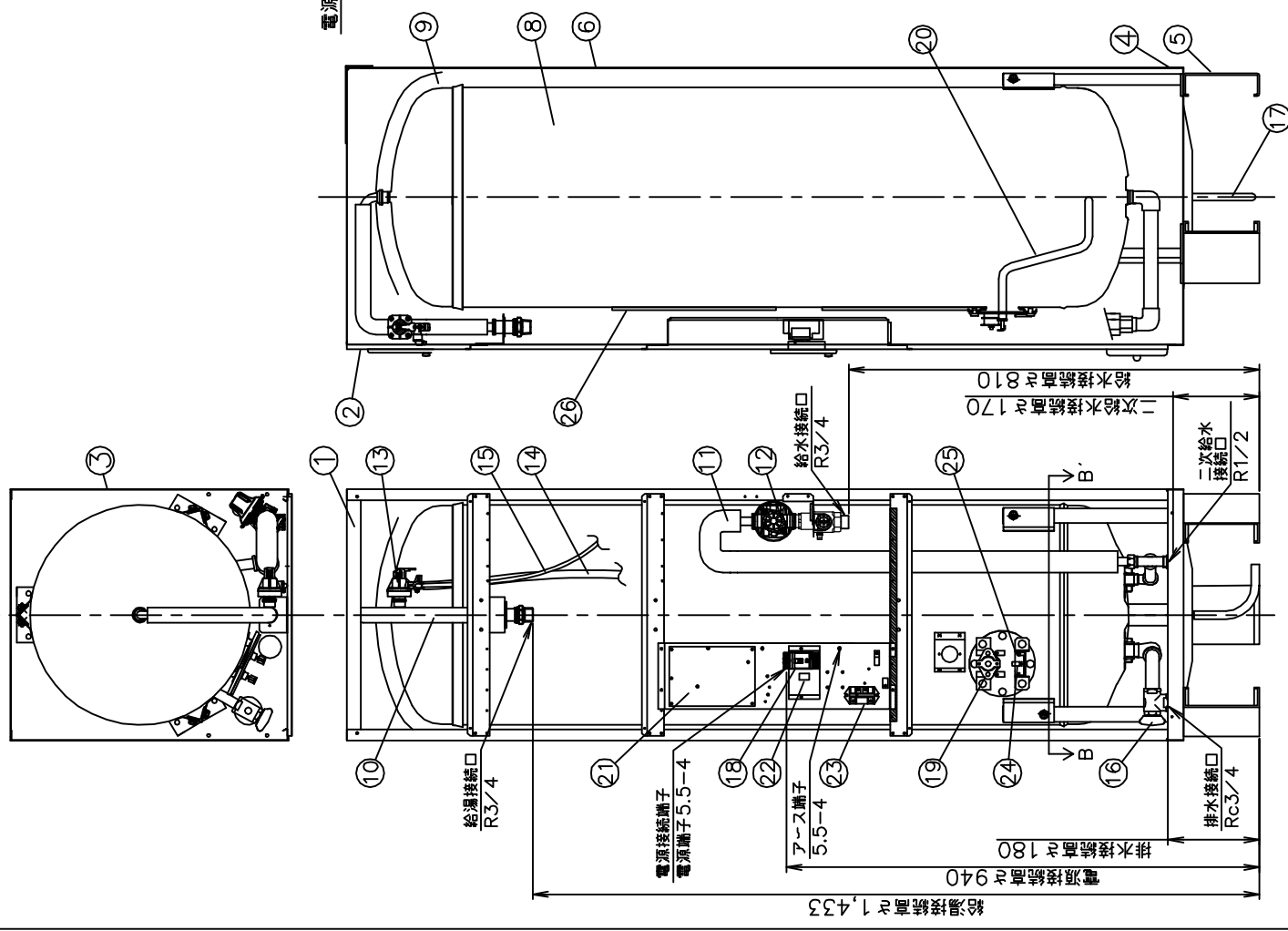
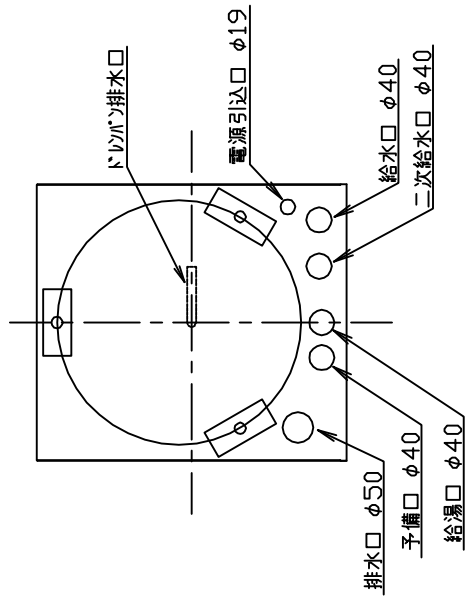
部番	品名	材質	材料寸法	個数	記事
----	----	----	------	----	----

品番	品名	仕	様	数量
1	上蓋	亜鉛鋼板		1
2	前カバー	塗装鋼板 アイボリー色		1
3	外筒	塗装鋼板 アイボリー色		1
4	下蓋	亜鉛鋼板		1
5	脚	亜鉛鋼板		3
6	後板	亜鉛鋼板		1
7	上部固定金具	亜鉛鋼板		1
8	タンク	高耐食ステンレス鋼板		1
9	保温材	グラスウール		1
10	給湯パイプ	銅パイプ		1
11	給水パイプ	銅パイプ		1
12	減圧弁	85kPa		1
13	逃し弁	97kPa		1
14	逃し弁用排水ホース	φ12×φ16		1
15	逃し弁用吸気ホース	φ5×φ7		1
16	特殊排水栓	非常用逃し弁付300kPa		1
17	ドレンパン排水ホース	φ12×φ16 750mm		1
18	漏電遮断器	30A 漏電電流15mA		1
19	温度過昇防止器	動作温度98.6℃ (手動復帰)		1
20	ヒーター	2.4kW		1
21	制御基板			1
22	温度切替スイッチ			1
23	パワースイッチ			1
24	温度センサー	サーミスタ		1
25	無給水センサー			1
26	発湯センサー	サーミスタ		2

上面図

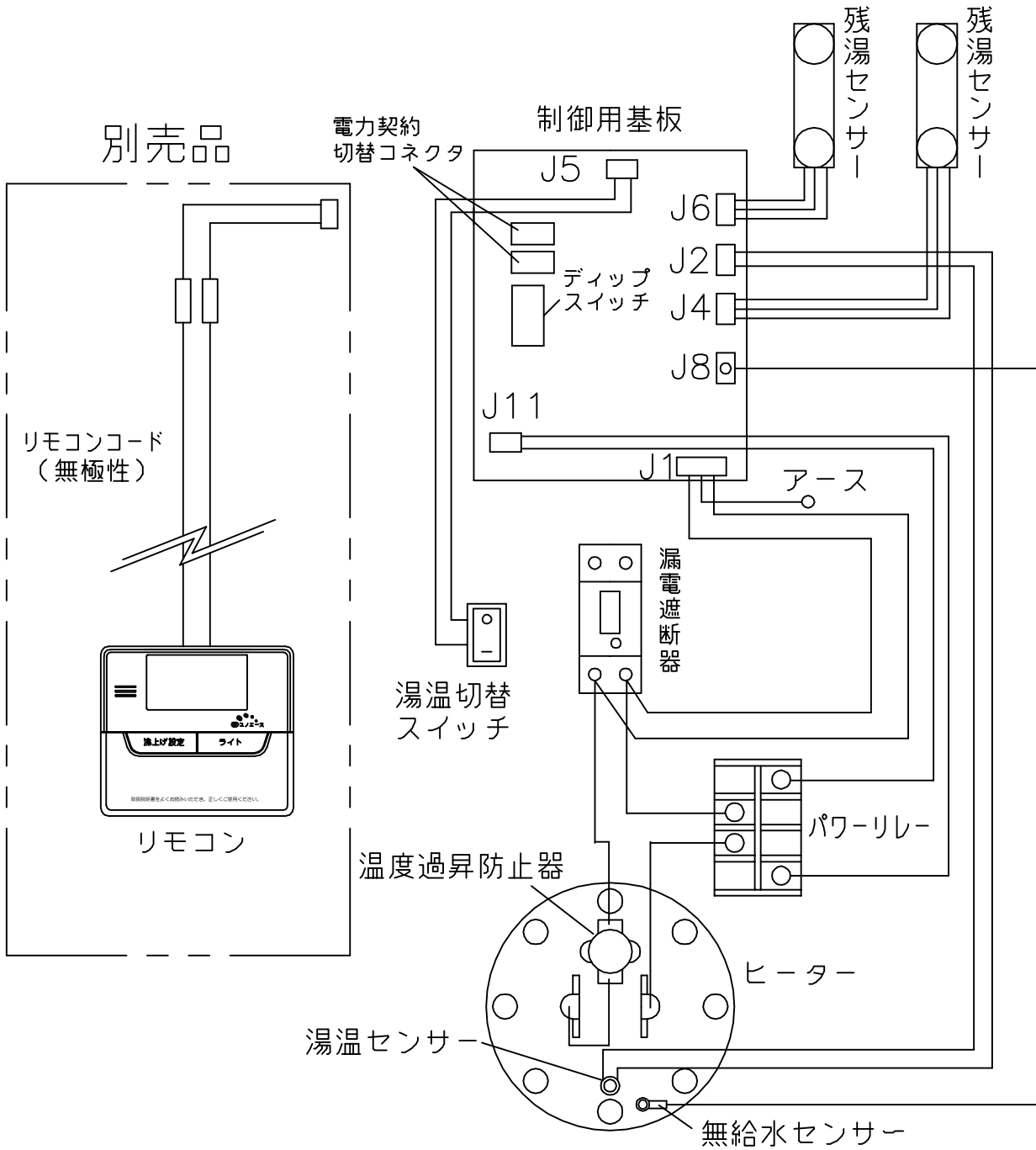


B-B' 断面図(上から見た図)



△	△	△	△	△	△	△	△	△	△	
尺度	λ	部品コード	構造図							
作	成	番	承	木	下					
符	号	年	月	日	記	事	作	成	審	査
4	変	テ	ク	株	有	限	公	司		
SN2-202KMLC										
Y3-31950										
WP02QU-YEU03-X02										

部番	品名	材質	材料寸度	個数	記事



△						尺度	部品コード	配線図
△						⌀	⌘	
△						作	木下	150L,200L (屋外) マイコンタイプ
△						成	'16.11.19	
△						審	関	Y4-31036
△						査	'16.11.19	
△						承	藤井	四変テック株式会社
△						認	'16.11.19	
△	符号	年月日	記事	作成	審査	承認		

## リモコン仕様一覧表

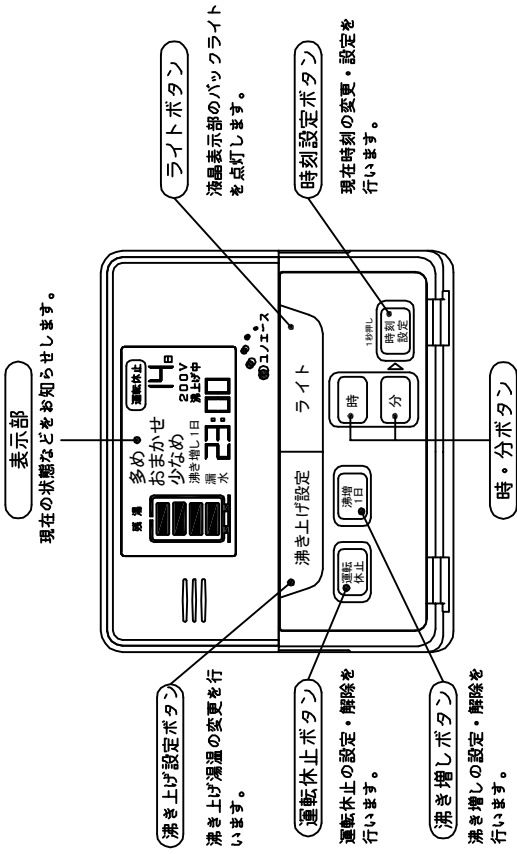
項 目		仕 様	
品 名		リモコン	
型 式		SL-DR3	
外形寸法(縦mm×横mm×厚みmm)		123×140×22	
設 定	沸き上げ湯温	3モード(多め／おまかせ／少なめ)	
		多め      … 約85℃ おまかせ … 約65～約85℃ 少なめ    … 約65℃	
	運転休止日数	1～14日、--(連続休止)	
	沸き増し	1モード(全量)	※1
	時刻合わせ	「時 / 分 / 時刻設定」	
夜間時間帯	初期設定 開始 23:00 終了 7:00 (最大 12 時間)		
表 示	残湯量	5段階	
		150L: 50L未満、50L以上、100L以上、110L以上、125L以上 200L: 50L未満、50L以上、100L以上、125L以上、170L以上 300L: 75L未満、75L以上、150L以上、180L以上、240L以上 370L: 75L未満、75L以上、150L以上、210L以上、280L以上 460L: 75L未満、75L以上、150L以上、210L以上、280L以上 470L: 75L未満、75L以上、150L以上、210L以上、300L以上 560L: 75L未満、75L以上、150L以上、225L以上、320L以上	
	時刻	24時間表示	※1
接 続	リモコンケーブル	2芯、0.5mm <sup>2</sup> 以上、20m以内、極性なし	
本リモコンは、マイコン型リモコンレスタイプと接続ができ、離れた場所から電気温水器の操作ができます。			
※1深夜電力契約でご使用の場合は、現在時刻の表示と設定および沸き増し設定はできません。			

						作 成	審 査	承 認	仕様一覧表
						木下	木下	藤井	
						'18.1.17	'18.1.17	'18.1.17	
						四変テック株式会社			YC-00986
符号	年月日	記 事	作成	審査	承認				

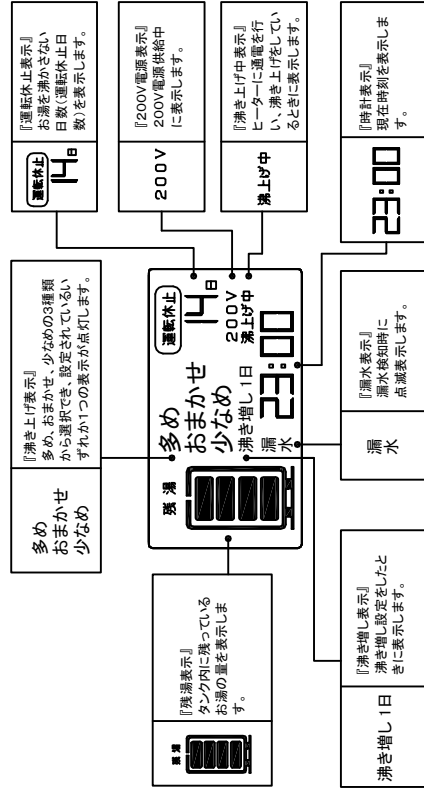


# リモコン及び機能概要

## リモコン操作部



## リモコン表示部



### ご注意

- ※深夜電力設定でお使いのときは時刻表示、沸き増し1日は表示されません。
- ※「多め」「おまかせ」「少なめ」表示は設定されているいずれか1つが表示されます。
- ※「沸き増し」表示は別製品の漏水センサーを取り付けている場合のみ発報します。

## 1. 沸き上げ設定

- 沸き上げ沸き温は3種類の設定ができます。
- 初めてお使いになるときは、「多め」(初期設定)に設定されています。

沸き上げ設定	沸き上げ沸き温
多め	約85℃に沸き上げます。
おまかせ	給水温と過去1週間のお湯の使用湯量から翌日の使用湯量を計算(学習値)し、約65℃~85℃に沸き上げます。
少なめ	約65℃に沸き上げます。

## 2. 「運転休止」設定

- 旅行などで数日間お湯を使用しないときは、沸き上げを停止させることができます。
- 2日以上旅行などで留守にするときに便利です。
- 宿泊日数から1日を引きいた日数を設定すれば帰宅した日からお湯が使えます。

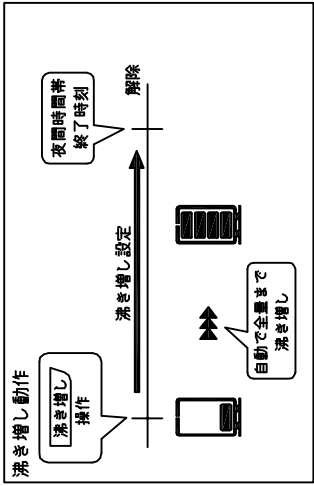
例)3泊4日の場合  
3-1=2  
2日休止で設定します。

宿泊日数	運転休止設定日数
1泊	休止する必要はありません。
2泊	1日
3泊	2日
⋮	⋮
15泊	14日
連続	--日

運転休止日数は1日~14日、連続の設定ができます。

## 3. 沸き増し設定

- 来客などでたくさんのお湯を使うとき「沸き増し1日」設定をします。
- 設定した日はお湯が減ってきたら自動的に沸き上げを行い、お湯が足らなくなるのを防ぎます。



## 4. 残湯表示について

- リモコンの残湯表示は、貯湯タンク内のお湯の量を次のように表示しています。残湯表示は、目安です。
- 残湯表示は、48℃以上のお湯の量を段階的に示しています。

残湯表示		タンク容量別 残湯量の目安								
	点滅	150L	200L	300L	370L	460L	470L	560L		
△△△△△△△△△△△	未滿	50L	50L	75L	75L	75L	75L	75L	75L	75L
△△△△△△△△△△△	未滿	50L	50L	75L	75L	75L	75L	75L	75L	75L
△△△△△△△△△△△	以上	50L	50L	75L	75L	75L	75L	75L	75L	75L
△△△△△△△△△△△	以上	100L	100L	150L	150L	150L	150L	150L	150L	150L
△△△△△△△△△△△	以上	110L	125L	180L	210L	210L	210L	210L	210L	225L
△△△△△△△△△△△	以上	125L	170L	240L	280L	280L	300L	300L	300L	320L

## 機能概要

尺度		部品コード	
作	尺	作	尺
成	成	成	成
'18.1.16	'18.1.16	'18.1.16	'18.1.16
木下	木下	藤井	藤井
番	番	承	承
査	査	認	認
'18.1.16	'18.1.16	'18.1.16	'18.1.16
木下	木下	藤井	藤井
作	作	成	成

四変テック株式会社

Y3-31470

SL-DR3