

図 番 一 覧 表

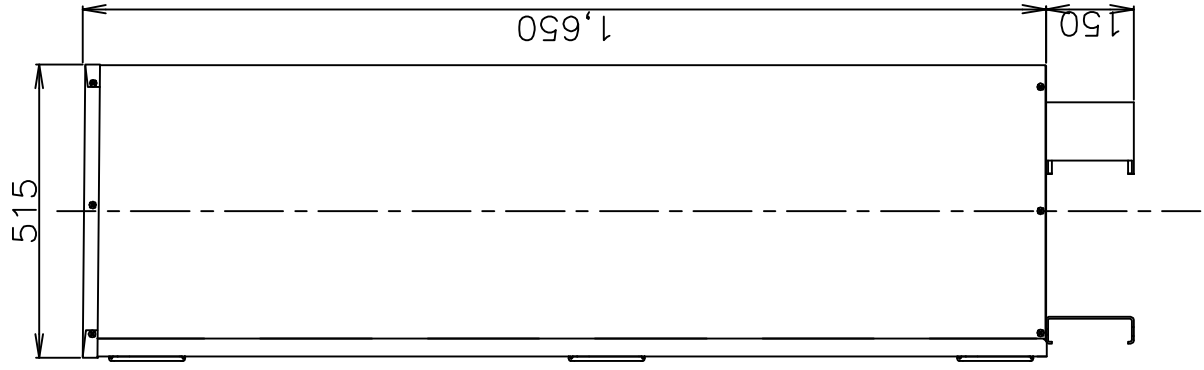
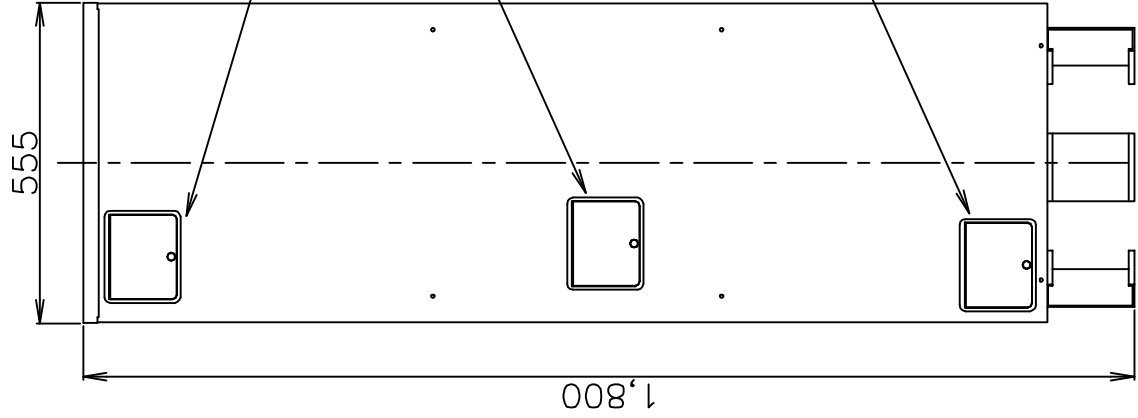
タ イ プ		型 式	品 名	図 番
角型	マイコンレス型	SN2-208KB	仕様一覧表	YC- 01036
			外形寸法図	Y3- 31940
			構 造 図	Y3- 31946
			配 線 図	Y4- 32324

電気温水器仕様一覧表

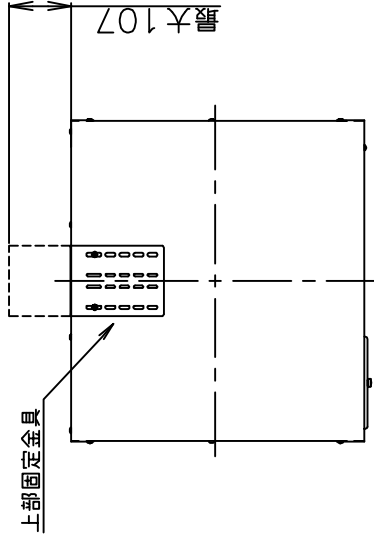
項 目	仕 様	
型 式	SN2-208KB	
適用電力制度	深夜電力B等	
種 別	マイコンレスタイプ	
形 状	角型配管内蔵タイプ	
設置区分	屋外設置タイプ	
ドレンパン	無	
主電源	深夜電力 単相交流200V	
リモコン設置	—	
リモコン制御電源	—	
消費電力	2.4kW	
外形寸法(幅×奥行×高さ)	W555×D515×H1800	
製品質量	47kg (満水時247kg)	
給水方式	逃し弁・減圧弁による水道直結	
通電制御方式	—	
タンク容量	200L	
沸き上げ温度	約85℃	
主要部品	タンク 材質	高耐食ステンレス鋼板
	タンク 階下給湯性能	不可
	保温材	グラスウール
	ヒータ	シーズヒータ
	アース	アース端子
	漏電遮断器	200V-30A 感度電流15mA
	自動温度調節器	84.5℃ OFF/自動復帰
	残湯センサー	—
	温度過昇防止器	98.6℃ OFF/手動復帰
	配管内蔵部材	減圧弁 85kPa 逃し弁 97kPa 過圧防止弁 300kPa (排水栓内蔵)
配管	給水配管接続口	R 3/4 オネジ
	2次給水配管接続口	R 1/2 オネジ
	給湯配管接続口	R 3/4 オネジ
	排水配管接続口	Rc 3/4 メネジ
操作切り替え		—
本体側機能	時計合わせ	—
	湯温設定	—
	表示 残湯量	—
	表示 時刻	—
	沸き増し設定	—
リモコン(別売)側機能	時計合わせ	—
	湯温設定	—
	表示 残湯量	—
	表示 時刻	—
	沸き増し設定	—
保証期間(条件等は保証書に記載)	2年(ヒータ3年, タンク5年)	
日本水道協会認証登録番号	A-249	
BL認定番号	—	
電気用品適合性検査証明書番号	JET0935-81070-1007	

					作 成	審 査	承 認	仕様一覧表
					藤本	関	木下	
					'19.6.14	'19.6.14	'19.6.14	
符号	年月日	記 事	作成	審査	承認	四変テック株式会社		YC-01036

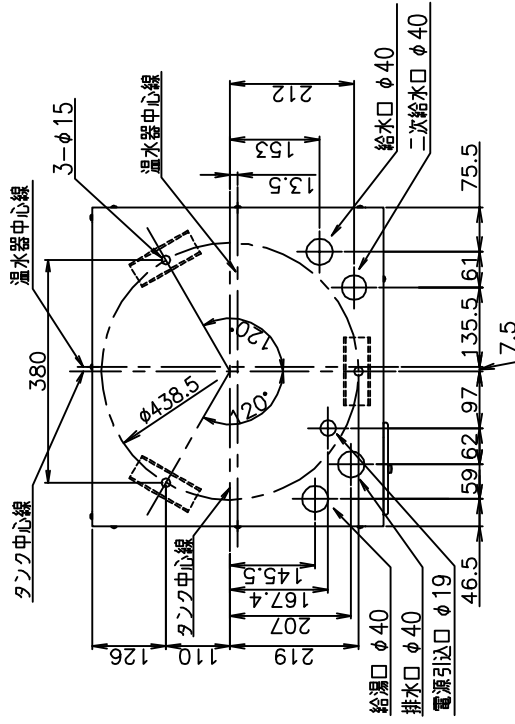
A矢視



A矢視図

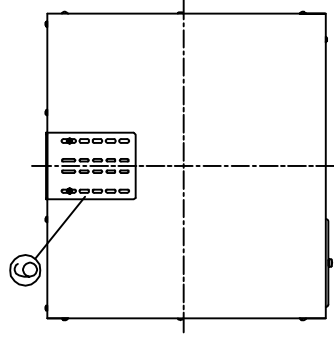
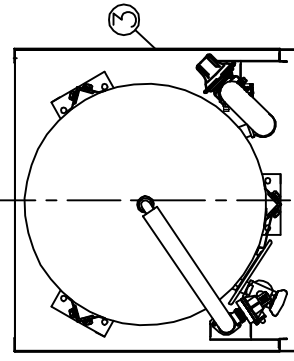


B-B'断面図（上から見た図）

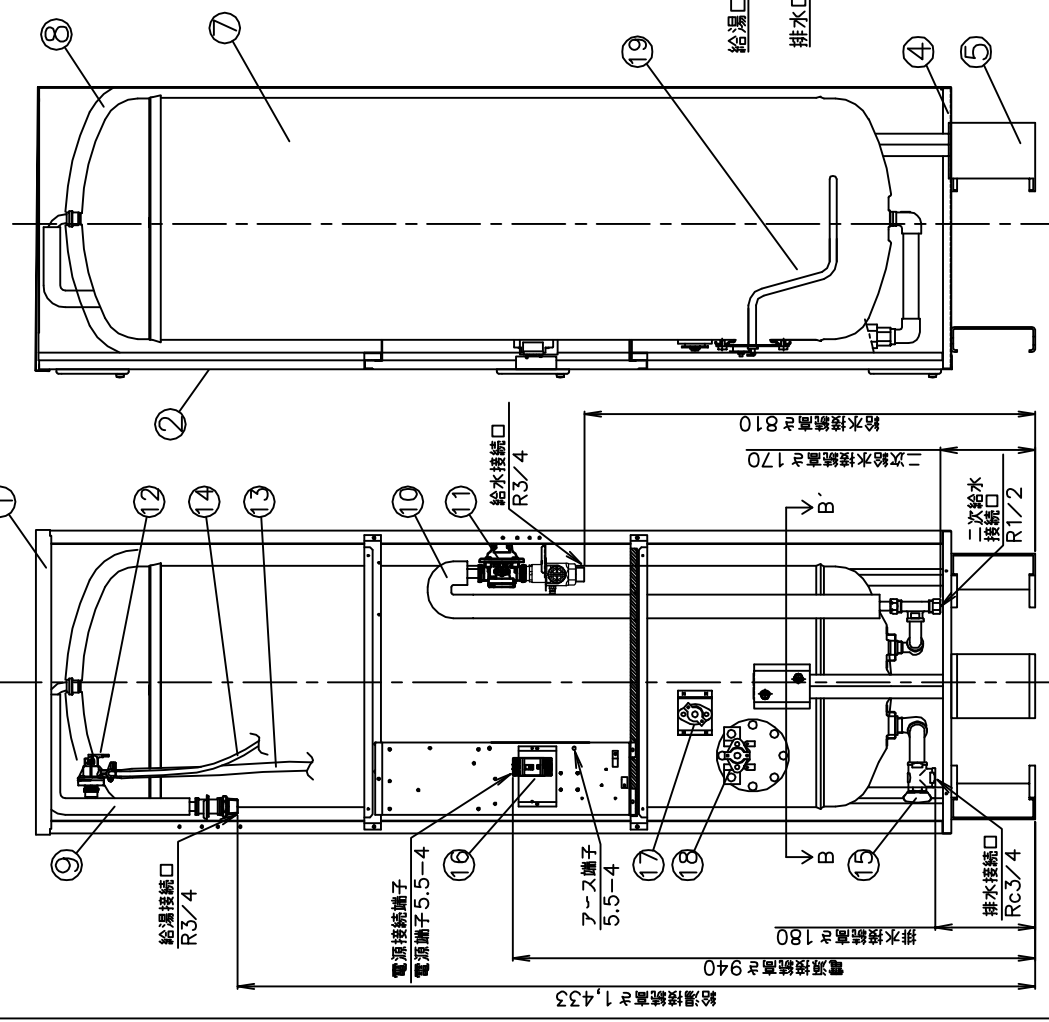


△△	外形寸法図		部品コード	SN2-208KB SN2-2011KMLB	
△△	尺 度	λ	部 番	木下 承	19.5.23 認
△△	作 成	19.5.23 査	作 成	木下 承	19.5.23 認
△△	符 号	年 月 日	記 事	作 成	審 査
△△	四変テック株式会社		Y3-31940		

上面図



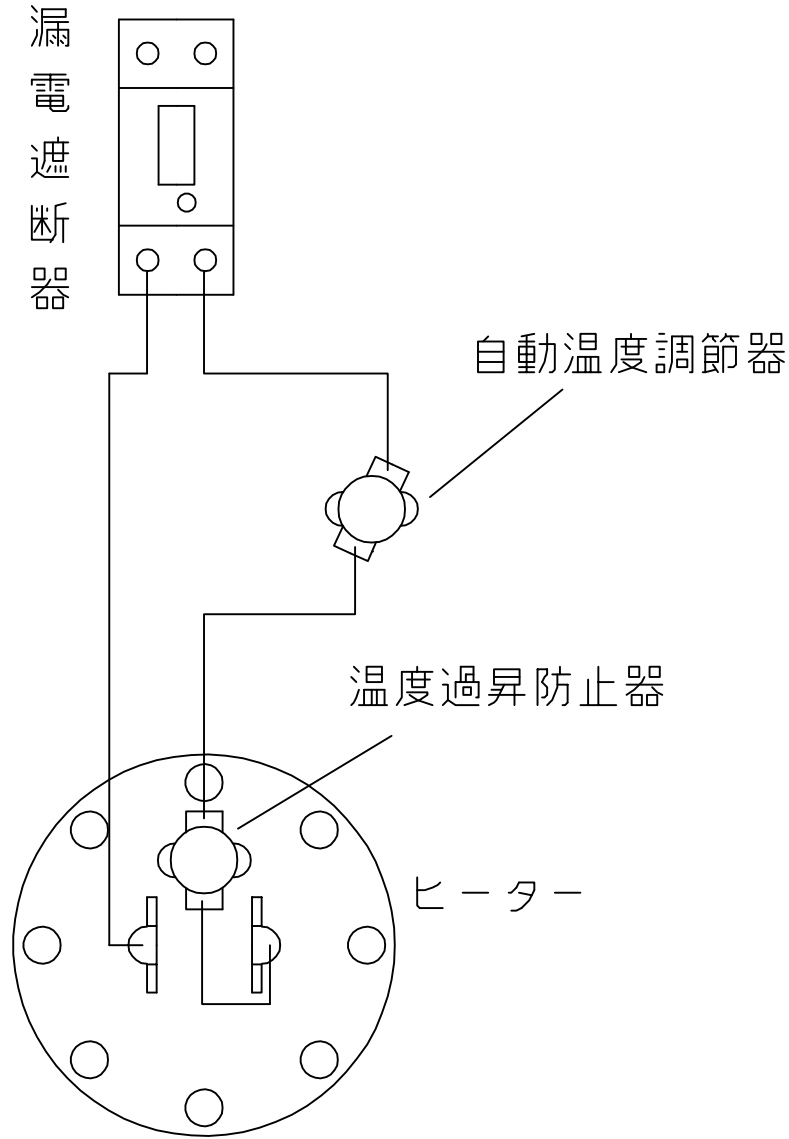
B-B'断面図(上から見た図)



品番	品名	仕	仕様	数量
1	上蓋		塗装鋼板 アイボリー色	1
2	前カバー		塗装鋼板 アイボリー色	1
3	外面		塗装鋼板 アイボリー色	1
4	下蓋		塗装鋼板	1
5	脚		亜鉛鋼板	3
6	上部固定金具		亜鉛鋼板	1
7	タンク		高耐熱ステンレス鋼板	1
8	保温材		グラスウール	1
9	給湯パイプ		銅パイプ	1
10	給水パイプ		銅パイプ	1
11	減圧弁		85kPa	1
12	逃し弁		97kPa	1
13	逃し弁用排水ホース		φ12×φ16	1
14	逃し弁用吸気ホース		φ5×φ7	1
15	特設排水栓		非常用逃し弁付300kPa	1
16	漏電遮断器		30A 漏電電流15mA	1
17	自動温度調節器		動作温度84.5℃(自動復帰)	1
18	温度過昇防止器		動作温度98.6℃(手動復帰)	1
19	ヒーター		2.4kW	1

△A	△A	△A	△A	△A	△A
尺度	λ	部品コード	構造図		
作	成	審	承	木	下
成	19.5.24	成	19.5.24	認	19.5.24
符号	年月日	記	審	作	成
四変テック株式会社					
Y3-31946					
WP02QU-YEU03-X02					

部番	品名	材質	材料寸度	個数	記事



⚠												
⚠												
⚠												
⚠												
⚠												
⚠												
符号	年月日	記	事	作成	審査	承認	尺 度 部品コード 配線図 150L,200L マイコンレスタイプ			作 藤本 審 関 承 木下 成 '20.3.12 査 '20.3.12 認 '20.3.12 四変テック株式会社 Y4-32324		