

## 図 番 一 覧 表

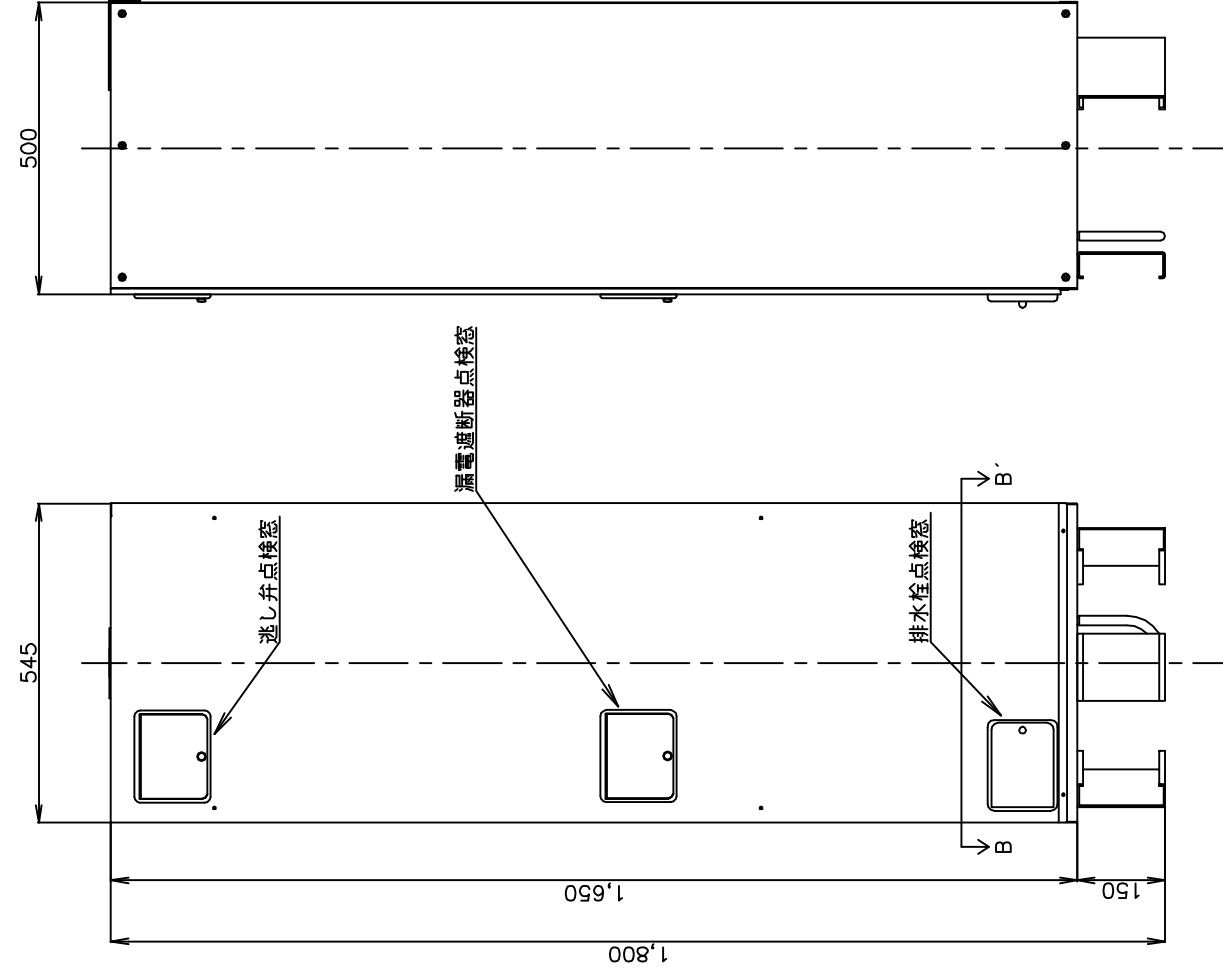
タ イ プ		型 式	品 名	図 番
角型	マイコンレス型	SN2-209K	仕様一覧表	YC- 01032
			外形寸法図	Y3- 31936
			構 造 図	Y3- 31942
			配 線 図	Y4- 32324

# 電気温水器仕様一覧表

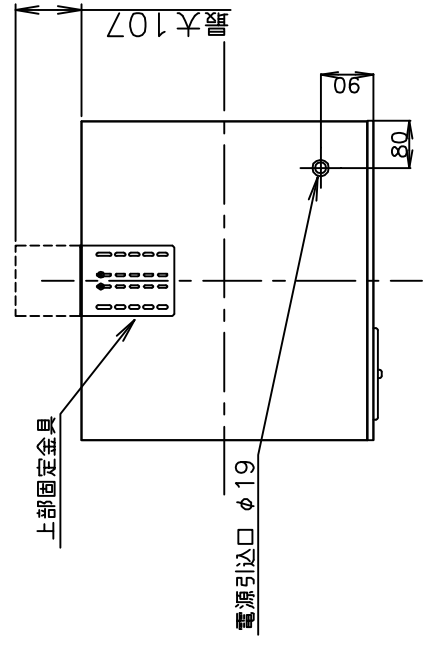
項目		仕様	
型式		SN2-209K	
適用電力制度		深夜電力B等	
種別		マイコンレスタイプ	
形状		角型配管内蔵タイプ	
設置区分		屋内設置タイプ	
ドレンパン		有	
主電源		深夜電力	单相交流200V
リモコン設置		—	
リモコン制御電源		—	
消費電力		2.4kW	
外形寸法(幅×奥行×高さ)		W545×D500×H1800	
製品質量		45kg (満水時245kg)	
給水方式		逃し弁・減圧弁による水道直結	
通電制御方式		—	
タンク容量		200L	
沸き上げ温度		約85℃	
主要 部品	タンク	材質	高耐食ステンレス鋼板
		階下給湯性能	不可
	保温材		グラスウール
	ヒータ		シースヒータ
	アース		アース端子
	漏電遮断器		200V-30A 感度電流15mA
	自動温度調節器		84.5℃ OFF/自動復帰
	残湯センサー		—
	温度過昇防止器		98.6℃ OFF/手動復帰
	配管内蔵 部材	減圧弁	85kPa
逃し弁		97kPa	
過圧防止弁		300kPa (排水栓内蔵)	
配管	給水配管接続口	R 3/4	オネジ
	2次給水配管接続口	R 1/2	オネジ
	給湯配管接続口	R 3/4	オネジ
	排水配管接続口	Rc 3/4	メネジ
操作切り替え		—	
本体 側 機能	時計合わせ		—
	湯温設定		—
	表示	残湯量	—
		時刻	—
	沸き増し設定		—
リモコン(別売) 側 機能	時計合わせ		—
	湯温設定		—
	表示	残湯量	—
		時刻	—
	沸き増し設定		—
保証期間(条件等は保証書に記載)		2年(ヒータ3年, タンク5年)	
日本水道協会認証登録番号		A-249	
BL認定番号		—	
電気用品適合性検査証明書番号		JET0935-81070-1001	

						作成	審査	承認	仕様一覧表
						藤本	関	木下	
						'19.6.14	'19.6.14	'19.6.14	
符号	年月日	記事	作成	審査	承認	四変テック株式会社			YC-01032

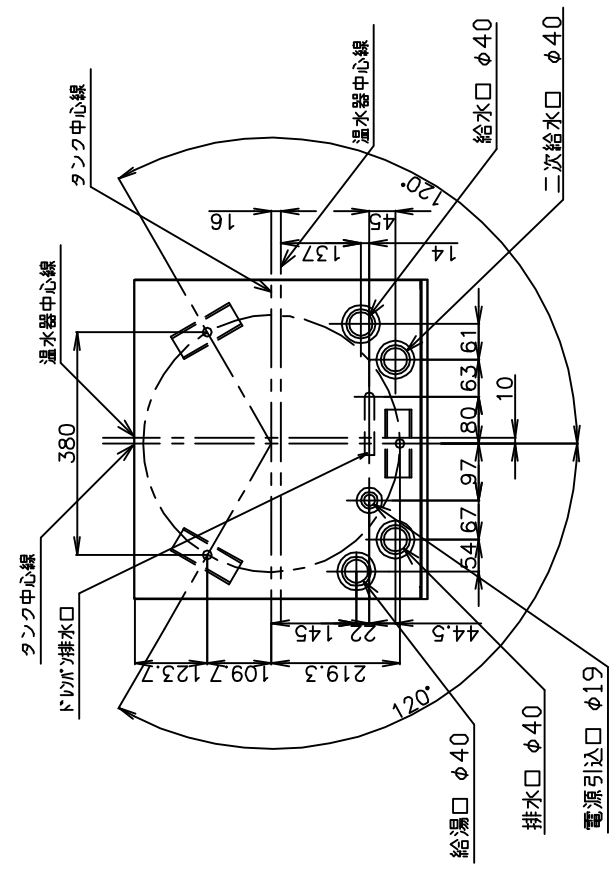
部番	品名	材質	材料寸度	個数	記事
----	----	----	------	----	----



A矢視図

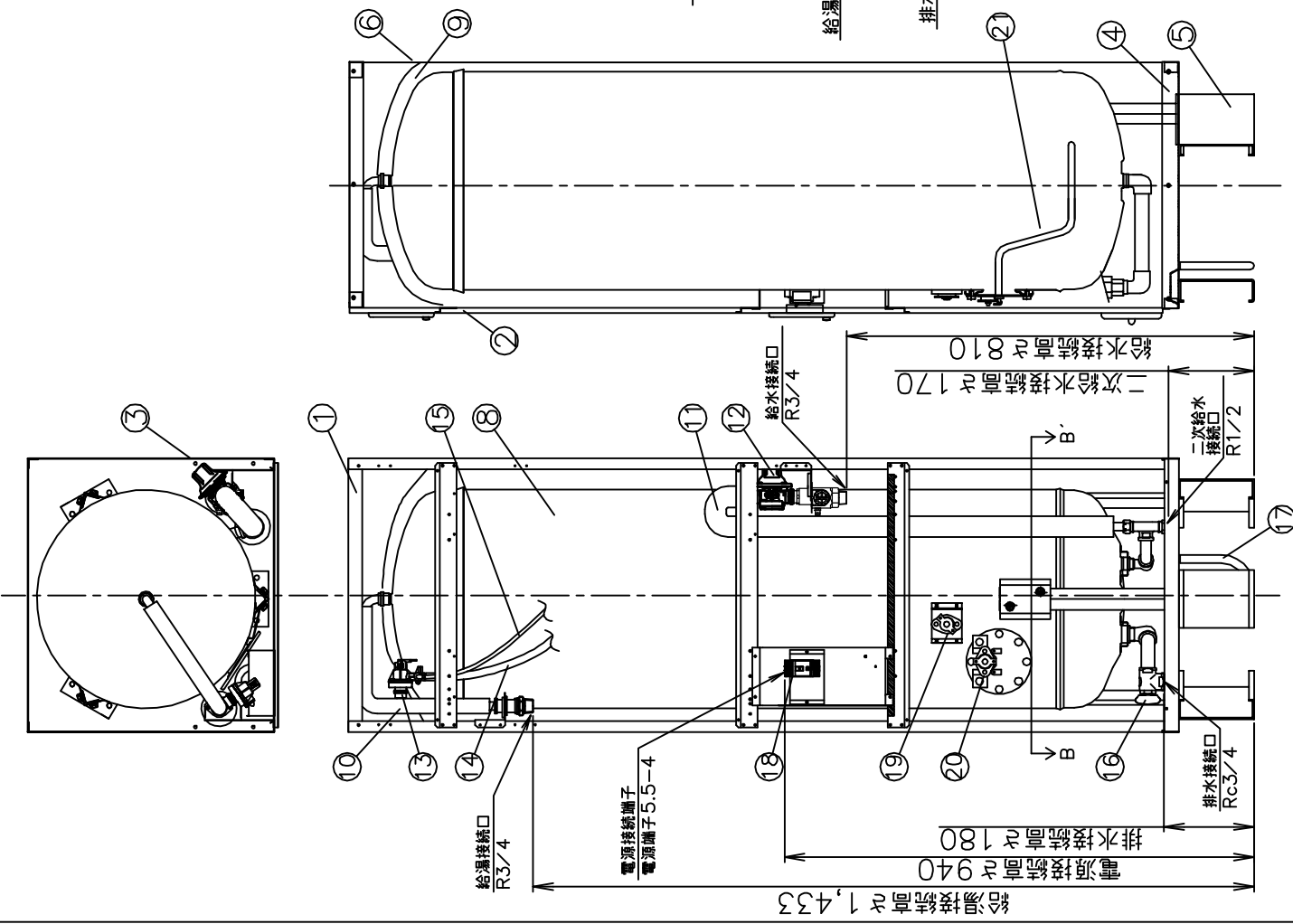


B-B' 断面図(上から見た図)

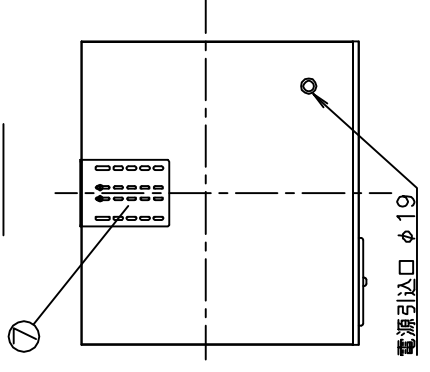


△	△	△	△	△	△
△	△	△	△	△	△
△	△	△	△	△	△
△	△	△	△	△	△
△	△	△	△	△	△
△	△	△	△	△	△
年月日	記	事	作	成	承認
符号	年月日	記	事	作	成
四変テック株式会社		部品コード	Y3-31936		
作	成	尺	度		外形寸法図
成	成	番	木下 承		
'19.5.22		'19.5.22		木下 承	SN2-209K
'19.5.22		'19.5.22		木下 承	SN2-201KML
様式管理番号 WP02QU-YEU03-X02					

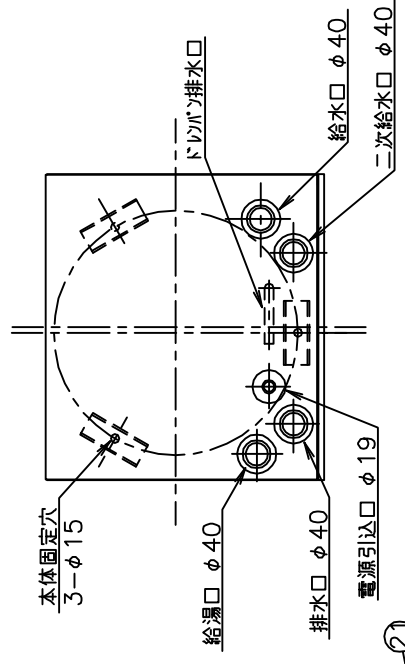
部番	品名	材質	材料寸法	個数	記事
----	----	----	------	----	----



上面図



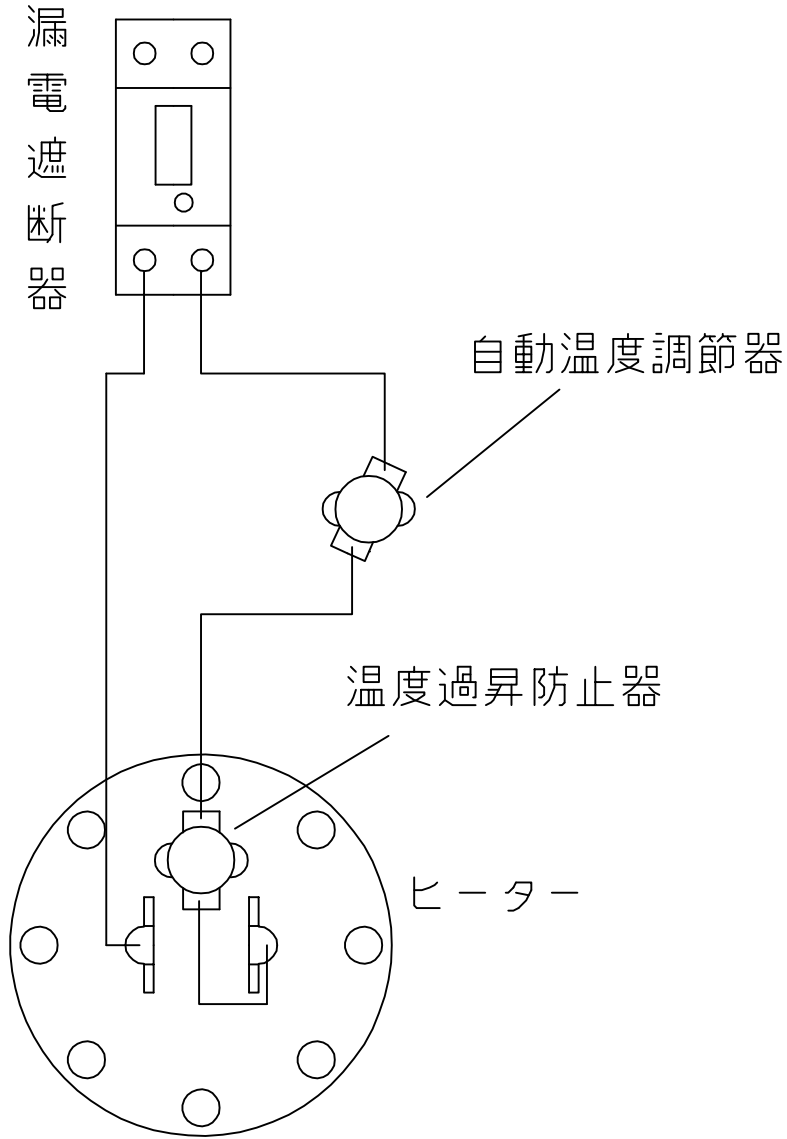
B-B' 断面図(上から見た図)



品番	品名	仕	様	数量
1	上蓋	亜鉛鋼板		1
2	前カバー	塗装鋼板 アイボリー色		1
3	外筒	塗装鋼板 アイボリー色		1
4	下蓋	亜鉛鋼板		1
5	脚	亜鉛鋼板		3
6	後板	亜鉛鋼板		1
7	上部固定金具	亜鉛鋼板		1
8	タンク	高耐食ステンレス鋼板		1
9	保温材	グラスウール		1
10	給湯パイプ	銅パイプ		1
11	給水パイプ	銅パイプ		1
12	減圧弁	85kPa		1
13	逃し弁	97kPa		1
14	逃し弁用排水ホース	φ12×φ16		1
15	逃し弁用吸気ホース	φ5×φ7		1
16	特殊排水栓	非常用逃し弁付300kPa		1
17	ドレンパン排水ホース	φ12×φ16 750mm		1
18	漏電遮断器	30A 感度電流15mA		1
19	自動温度調節器	動作温度84.5℃(自動燃焼)		1
20	温度過昇防止器	動作温度98.6℃(手動燃焼)		1
21	ヒーター	2.4kW		1

△	尺度	λ	部品コード	構造図	
△	作	成	19.5.23	木下	木下
△	査	認	19.5.23	承	認
△	記	事		四変テック株式会社	Y3-31942
△	符号	年月日			SN2-209K
△	作成	確認			

部番	品名	材質	材料寸度	個数	記事



△						尺度	部品コード	配線図
△						⊕	⌘	
△						作	藤本	150L,200L マイコンレスタイプ
△						成	'20.3.12	
△						番	関	承認
△						査	'20.3.12	
△						承	木下	Y4-32324
△						認	'20.3.12	
△						四変テック株式会社		
符号	年月日	記	事	作成	審査	承認		