

## 図 番 一 覧 表

| タ イ プ    |                           | 型 式         | 品 名   | 図 番       |
|----------|---------------------------|-------------|-------|-----------|
| 角型       | マイコン型<br>リモコン操作<br>(高圧力型) | SN3-3010KMH | 仕様一覧表 | YC- 01047 |
|          |                           |             | 外形寸法図 | Y3- 31967 |
|          |                           |             | 構 造 図 | Y3- 31975 |
|          |                           |             | 配 線 図 | Y4- 29143 |
| リモコン【同梱】 |                           | SL-DR3      | 仕様一覧表 | YC- 00986 |
|          |                           |             | 外形寸法図 | Y3- 30994 |
|          |                           |             | 機能概要  | Y3- 31470 |

## 電気温水器仕様一覧表

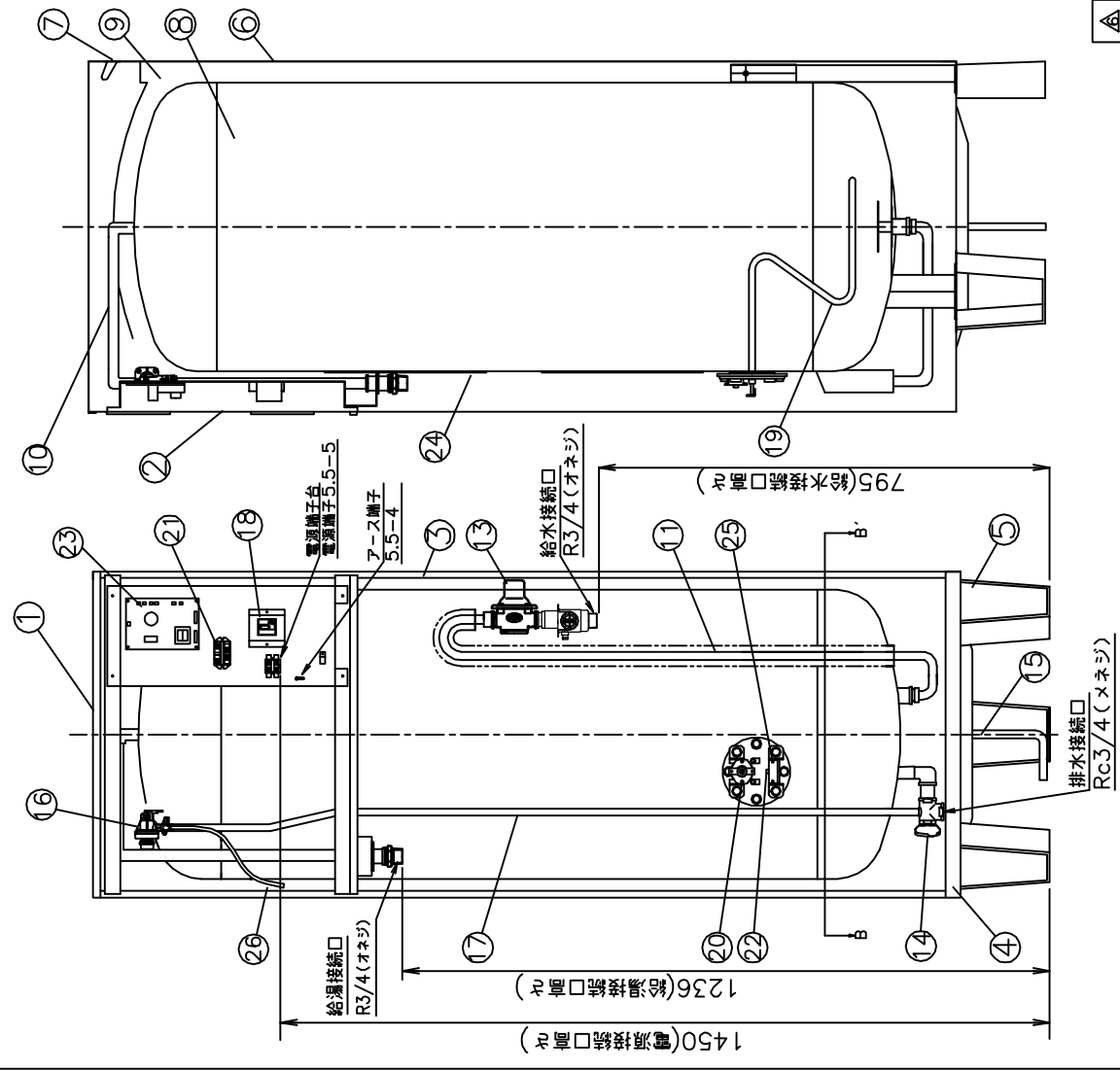
| 項 目              | 仕 様                                  |  |
|------------------|--------------------------------------|--|
| 型 式              | SN3-3010KMH                          |  |
| 適用電力制度           | 時間帯別電灯 / 深夜電力B等(電力契約切替コネクタの差し替え)     |  |
| 種 別              | マイコン型リモコン操作タイプ(通電制御型)                |  |
| 形 状              | 角型配管内蔵タイプ(高圧力型)                      |  |
| 設置区分             | 屋内・屋外兼用タイプ                           |  |
| ドレンパン            | 有                                    |  |
| 主 電 源            | 時間帯別電灯   単相交流200V<br>深夜電力   単相交流200V |  |
| リモコン設置           | リモコン付                                |  |
| リモコン制御電源         | 時間帯別電灯   不要<br>深夜電力   不要             |  |
| 消費電力             | 3.4kW                                |  |
| 外形寸法(幅×奥行×高さ)    | W590×D640×H1860                      |  |
| 製品質量             | 61kg<br>(満水時361kg)                   |  |
| 給水方式             | 逃し弁・減圧弁による水道直結                       |  |
| 通電制御方式           | マイコン制御                               |  |
| タンク容量            | 300L                                 |  |
| 沸き上げ温度           | 多め(約85℃) おまかせ(約65~85℃) 少なめ(約65℃)     |  |
| 主要部品             | タンク                                  | 材質<br>高耐食ステンレス鋼板   |
|                  |                                      | 階下給湯性能<br>不可   |
|                  | 保温材                                  | グラスウール   |
|                  | ヒータ                                  | シーズヒータ   |
|                  | アース                                  | アース端子  |
|                  | 漏電遮断器                                | 200V-30A 感度電流15mA  |
|                  | 自動温度調節器                              | マイコン自動温度調節   |
|                  | 残湯センサー                               | サーミスタ検知  |
|                  | 温度過昇防止器                              | 98.6℃ OFF / 手動復帰   |
|                  | 配管内蔵部材                               | 減圧弁<br>170kPa<br>逃し弁<br>190kPa<br>過圧防止弁<br>300kPa (排水栓内蔵)  |
| 配管               | 給水配管接続口                              | R 3/4 オネジ  |
|                  | 2次給水配管接続口                            | —  |
|                  | 給湯配管接続口                              | R 3/4 オネジ  |
|                  | 排水配管接続口                              | Rc 3/4 メネジ   |
| 操作切り替え           | —                                    |  |
| 本体側機能            | 時計合わせ                                | —  |
|                  | 湯温設定                                 | —  |
|                  | 表示                                   | 残湯量<br>時刻  |
|                  | 沸き増し設定                               | —  |
|                  | リモコン側機能                              | 時計合わせ<br>「時/分/時刻設定」<br>湯温設定<br>3モード(多め・おまかせ・少なめ)<br>表示<br>残湯量<br>5段階<br>(75L未満、75L以上、150L以上、180L以上、240L以上)<br>時刻<br>24時間表示<br>沸き増し設定<br>1モード(全量) |
| 保証期間(条件等は保証書に記載) | 2年(ヒータ3年, タンク5年)                     |  |
| 日本水道協会認証登録番号     | A-249                                |  |
| BL認定番号           | —                                    |  |
| 電気用品適合性検査証明書番号   | JET0935-81070-1003                   |  |

|    |     |     |    |    |    |           |  |  |  |  |  |          |  |
|----|-----|-----|----|----|----|-----------|--|--|--|--|--|----------|--|
|    |     |     |    |    |    |           |  |  |  |  |  | 仕様一覧表    |  |
|    |     |     |    |    |    |           |  |  |  |  |  |          |  |
|    |     |     |    |    |    |           |  |  |  |  |  |          |  |
| 符号 | 年月日 | 記 事 | 作成 | 審査 | 承認 | 四変テック株式会社 |  |  |  |  |  | YC-01047 |  |

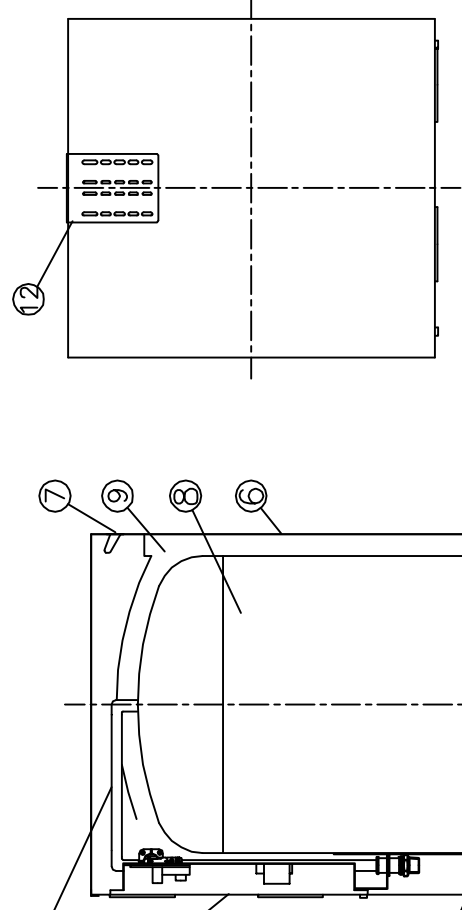


|    |    |    |      |    |    |
|----|----|----|------|----|----|
| 部番 | 品名 | 材質 | 材料寸法 | 個数 | 記事 |
|----|----|----|------|----|----|

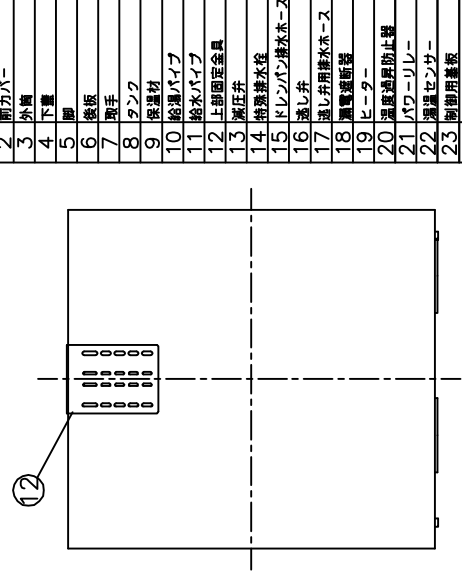
正面図



側面図

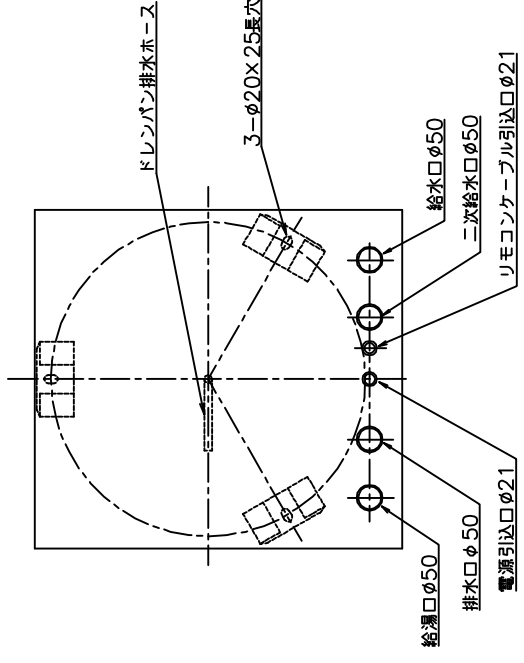


上面図



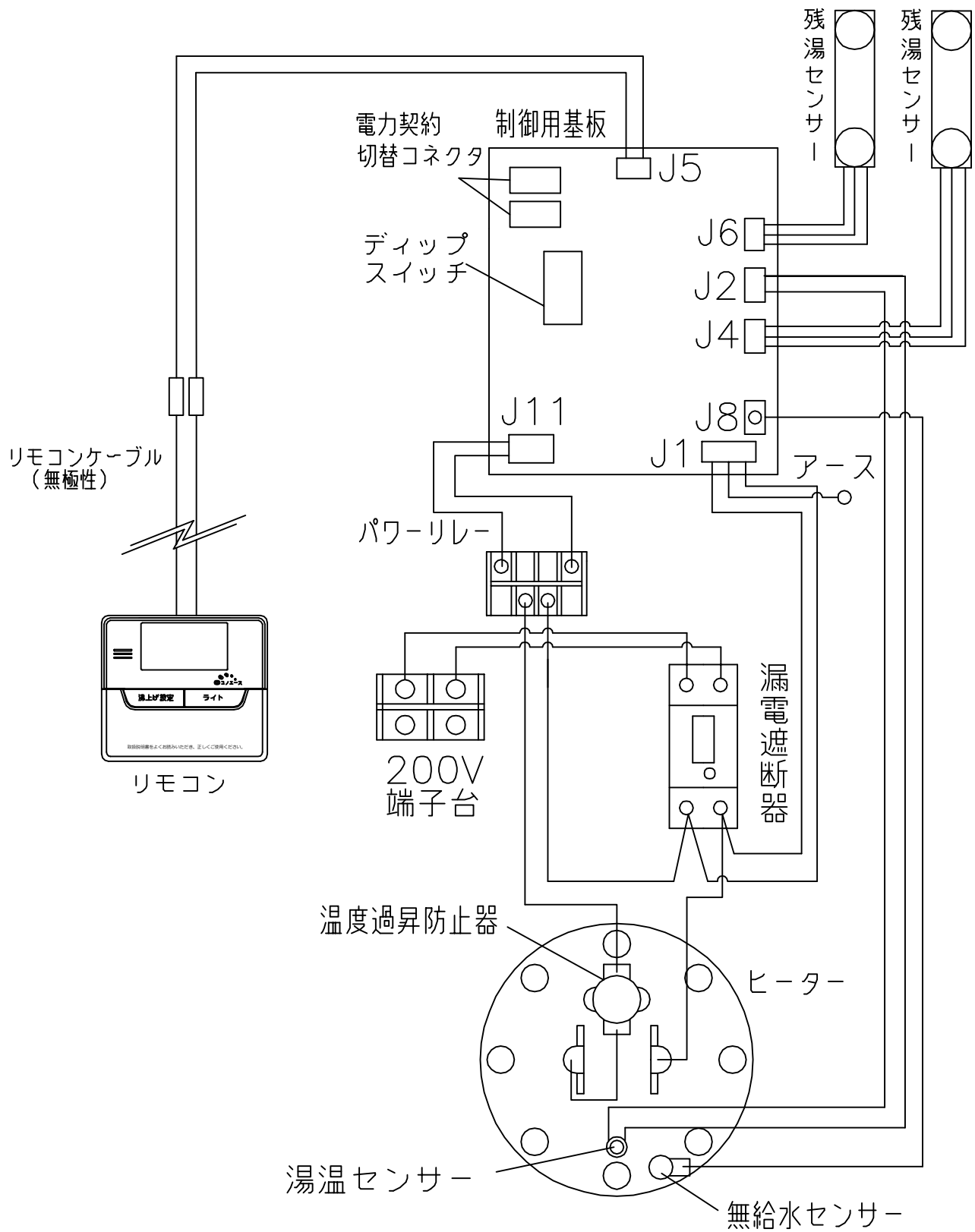
| 品番 | 品名         | 仕様                | 数量 |
|----|------------|-------------------|----|
| 1  | 上蓋         | 塗装板 アイボリー色        | 1  |
| 2  | 前カバー       | 塗装板 アイボリー色        | 1  |
| 3  | 外筒         | 塗装板 アイボリー色        | 1  |
| 4  | 下蓋         | 塗装板 アイボリー色        | 1  |
| 5  | 脚          | SS400 クレール        | 3  |
| 6  | 後板         | 塗装板 アイボリー色        | 1  |
| 7  | 取手         | PP樹脂              | 2  |
| 8  | タンク        | 高圧ホスチリス鋼板         | 1  |
| 9  | 保温材        | グラスウール            | 1  |
| 10 | 給湯パイプ      | 鋼パイプ              | 1  |
| 11 | 給湯パイプ      | 鋼パイプ              | 1  |
| 12 | 上部固定金具     | 亜鉛めっき鋼板           | 1  |
| 13 | 減圧弁        | 170kPa            | 1  |
| 14 | 特湯排水袋      | 非常用遮断体 (300kPa)   | 1  |
| 15 | ドレンパン排水ホース | φ12×φ16 750mm     | 1  |
| 16 | 通し弁        | 190kPa            | 1  |
| 17 | 通し弁用排水ホース  | φ12×φ16           | 1  |
| 18 | 漏電遮断器      | 30A 漏電電流15mA      | 1  |
| 19 | ヒーター       | 3.4kW             | 1  |
| 20 | 温度過昇防止器    | 動作温度 98.6℃ (圧力調整) | 1  |
| 21 | パワーリレー     | 30A コイル電圧DC24V    | 1  |
| 22 | 湯温センサー     | サーミスタ             | 1  |
| 23 | 制御用蓋板      |                   | 1  |
| 24 | 湯温センサー     | サーミスタ             | 2  |
| 25 | 給湯水センサー    |                   | 1  |
| 26 | 通し弁用暖気ホース  | φ5×φ7             | 1  |

B-B' 断面図 (上から見た図)



|    |     |       |           |          |             |
|----|-----|-------|-----------|----------|-------------|
| △A | △A  | △A    | △A        | △A       | △A          |
| 尺度 | λ   | 部品コード | 構造図       |          |             |
| 作  | 開   | 番     | 木下        | 木下       | SN3-3010KMH |
| 成  | 成   | 査     | '18.1.17  | '18.1.17 | Y3-31975    |
| 符号 | 年月日 | 記事    | 作成        | 審査       | 承認          |
|    |     |       | 四変テック株式会社 |          |             |

| 部番 | 品名 | 材質 | 材料寸度 | 個数 | 記事 |
|----|----|----|------|----|----|
|    |    |    |      |    |    |



|    |     |   |   |    |    |  |
|----|-----|---|---|----|----|--|
| △  |     |   |   |    |    | 尺度<br>配線図  |
| △  |     |   |   |    |    |  |
| △  |     |   |   |    |    | 部品コード<br>角型300L (高圧力型)                           |
| △  |     |   |   |    |    |  |
| △  |     |   |   |    |    | 作成 関 木下 承 藤井<br>成 '13.1.15 査 '13.1.15 認 '13.1.15 |
| △  |     |   |   |    |    |  |
| △  |     |   |   |    |    | 四変テック株式会社<br>Y4-29143                            |
| △  |     |   |   |    |    |  |
| 符号 | 年月日 | 記 | 事 | 作成 | 審査 | 承認   |

## リモコン仕様一覧表

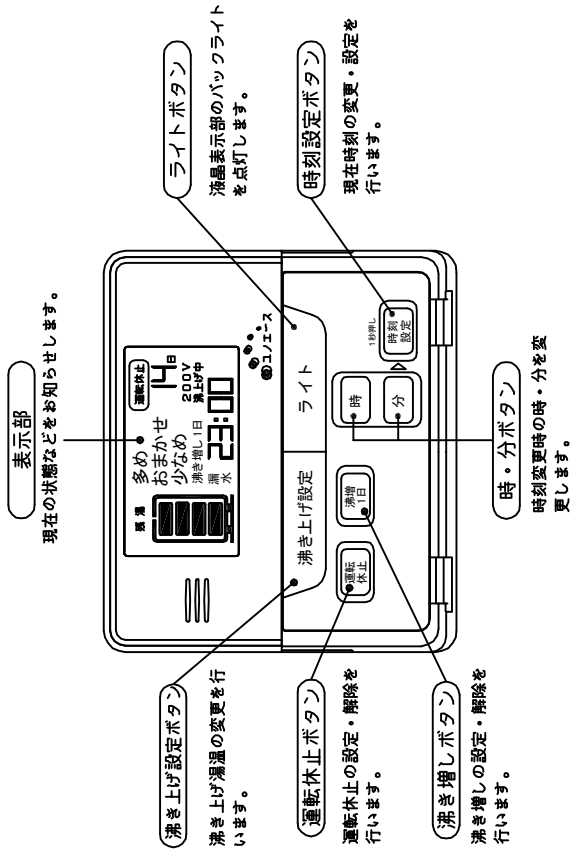
| 項 目   |                                  | 仕 様  |    |
|---|----------------------------------|--|----|
| 品 名   |                                  | リモコン   |    |
| 型 式   |                                  | SL-DR3   |    |
| 外形寸法(縦mm×横mm×厚みmm)                                |                                  | 123×140×22   |    |
| 設 定   | 沸き上げ湯温                           | 3モード(多め／おまかせ／少なめ)  |    |
|   |                                  | 多め …… 約85℃<br>おまかせ …… 約65～約85℃<br>少なめ …… 約65℃  |    |
|   | 運転休止日数                           | 1～14日、--(連続休止)   |    |
|   | 沸き増し                             | 1モード(全量)   | ※1 |
|   | 時刻合わせ                            | 「時 / 分 / 時刻設定」   |    |
| 夜間時間帯   | 初期設定 開始 23:00 終了 7:00 (最大 12 時間) |  |    |
| 表 示   | 残湯量                              | 5段階  |    |
|   |                                  | 150L: 50L未満、50L以上、100L以上、110L以上、125L以上<br>200L: 50L未満、50L以上、100L以上、125L以上、170L以上<br>300L: 75L未満、75L以上、150L以上、180L以上、240L以上<br>370L: 75L未満、75L以上、150L以上、210L以上、280L以上<br>460L: 75L未満、75L以上、150L以上、210L以上、280L以上<br>470L: 75L未満、75L以上、150L以上、210L以上、300L以上<br>560L: 75L未満、75L以上、150L以上、225L以上、320L以上 |    |
|   | 時刻                               | 24時間表示   | ※1 |
| 接 続   | リモコンケーブル                         | 2芯、0.5mm <sup>2</sup> 以上、20m以内、極性なし  |    |
| 本リモコンは、マイコン型リモコンレスタイプと接続ができ、離れた場所から電気温水器の操作ができます。 |                                  |  |    |
| ※1深夜電力契約でご使用の場合は、現在時刻の表示と設定および沸き増し設定はできません。       |                                  |  |    |

|    |     |     |    |    |    |           |          |          |          |
|----|-----|-----|----|----|----|-----------|----------|----------|----------|
|    |     |     |    |    |    | 作 成       | 審 査      | 承 認      | 仕様一覧表    |
|    |     |     |    |    |    | 木下        | 木下       | 藤井       |          |
|    |     |     |    |    |    | '18.1.17  | '18.1.17 | '18.1.17 |          |
|    |     |     |    |    |    | 四変テック株式会社 |          |          | YC-00986 |
| 符号 | 年月日 | 記 事 | 作成 | 審査 | 承認 |           |          |          |          |

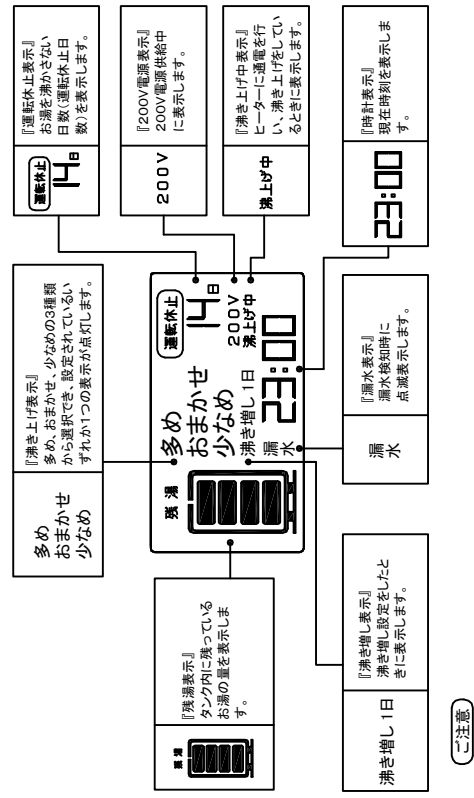


# リモコン及び機能概要

## リモコン操作部



## リモコン表示部



### ご注意

※深夜電力設定でお使いのときは時刻表示、沸き増し1日は表示されません。  
 ※「多め」「おまかせ」「少なめ」表示は設定されているいずれか1つが表示されます。  
 ※「漏水」表示は別売品の漏水センサーを取り付けている場合のみ発報します。

## 1. 沸き上げ設定

- 沸き上げ湯温は3種類の設定ができます。
- 初めてお使いになるときは、「多め」(初期設定)に設定されています。

| 沸き上げ設定 | 沸き上げ湯温   |
|--------|--|
| 多め     | 約85℃に沸き上げます。   |
| おまかせ   | 給水温と過去1週間のお湯の使用湯量から翌日の使用湯量を計算(学習値)し、約65℃～85℃に沸き上げます。 |
| 少なめ    | 約65℃に沸き上げます。   |

## 2. 「運転休止」設定

- 旅行などで数日間お湯を使用しないときは、沸き上げを停止させることができます。
- 2日以上旅行などで留守にするときに便利です。
- 宿泊日数から1日を引いた日数を設定すれば帰宅した日からお湯が使えます。

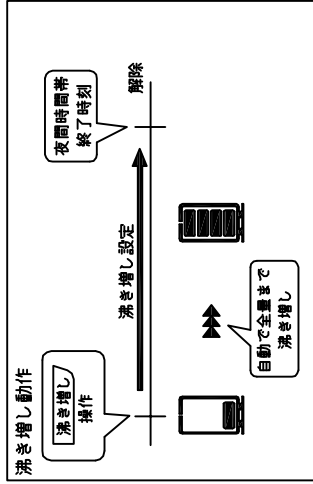
例) 3泊4日の場合  
 3-1=2  
 2日休止で設定します。

| 宿泊日数 | 運転休止設定日数      |
|------|---------------|
| 1泊   | 休止する必要はありません。 |
| 2泊   | 1日            |
| 3泊   | 2日            |
| ⋮    | ⋮             |
| 15泊  | 14日           |
| 連続   | --日           |

運転休止日数は1日～14日、連続の設定ができます。

## 3. 沸き増し設定

- 来客などでたくさんのお湯を使うとき「沸き増し1日」設定をします。
- 設定した日はお湯が減ってきたら自動的に沸き上げを行い、お湯が足らなくなるのを防ぎます。



## 4. 残湯表示について

- リモコンの残湯表示は、貯湯タンク内のお湯の量を次のように表示しています。残湯表示は、目安です。
- 残湯表示は、48℃以上のお湯の量を段階的に示しています。

| 残湯表示  |        | タンク容量別 残湯量の目安 |        |        |        |        |        |        |        |        |
|-------|--------|---------------|--------|--------|--------|--------|--------|--------|--------|--------|
| 残湯表示  | タンク容量  | 150L          | 200L   | 300L   | 370L   | 460L   | 470L   | 560L   | 75L    | 75L    |
| △△△△  | 60L未満  | 60L未満         | 60L未満  | 60L未満  | 60L未満  | 60L未満  | 60L未満  | 60L未満  | 75L未満  | 75L未満  |
| △△△   | 60L以上  | 60L以上         | 60L以上  | 60L以上  | 60L以上  | 60L以上  | 60L以上  | 60L以上  | 75L以上  | 75L以上  |
| △△△   | 100L以上 | 100L以上        | 100L以上 | 100L以上 | 100L以上 | 100L以上 | 100L以上 | 100L以上 | 150L以上 | 150L以上 |
| △△△△  | 110L以上 | 110L以上        | 110L以上 | 110L以上 | 110L以上 | 110L以上 | 110L以上 | 110L以上 | 210L以上 | 225L以上 |
| △△△△△ | 125L以上 | 125L以上        | 125L以上 | 125L以上 | 125L以上 | 125L以上 | 125L以上 | 125L以上 | 280L以上 | 320L以上 |

## 機能概要

|     |       |                         |  |
|-----|-------|-------------------------|--|
| 尺度  | 部品コード | 機能概要                    |  |
| 作 成 | 作 成   | SL-DR3                  |  |
| 作 成 | 作 成   | Y3-31470                |  |
| 作 成 | 作 成   | 四変テック株式会社               |  |
| 作 成 | 作 成   | 様式管理番号 WP02QU-YEU03-X02 |  |

|    |    |    |    |    |    |    |
|----|----|----|----|----|----|----|
| 部番 | 品名 | 材質 | 材寸 | 材度 | 個数 | 記事 |
|----|----|----|----|----|----|----|