

図 番 一 覧 表

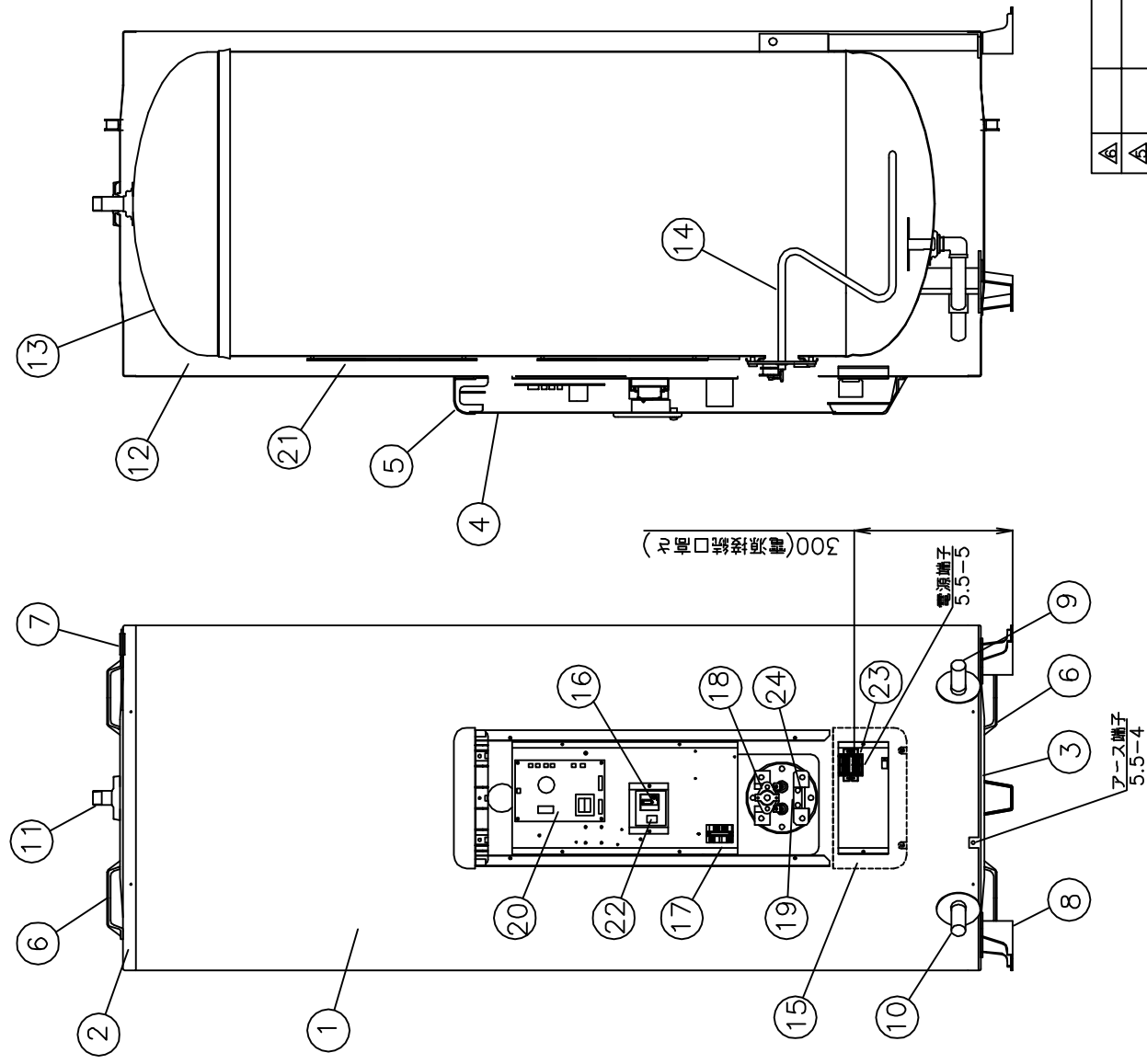
タ イ プ		型 式	品 名	図 番
丸型	マイコン型 リモコンレス	SN4-3716ML	仕様一覧表	YC- 01056
			外形寸法図	Y3- 32037
			構 造 図	Y3- 32044
			配 線 図	Y4- 32163
リモコン【別売】		SL-DR3	仕様一覧表	YC- 00986
			外形寸法図	Y3- 30994
			機能概要	Y3- 31470

電気温水器仕様一覧表

項 目	仕 様	
型 式	SN4-3716ML	
適用電力制度	時間帯別電灯 / 深夜電力B等(電力契約切替コネクタの差し替え) (時間帯別電灯での使用にはリモコン(別売)が必要)	
種 別	マイコン型リモコンレスタイプ(通電制御型)	
形 状	丸型	
設置区分	屋内・屋外兼用タイプ	
ドレンパン	無	
主 電 源	時間帯別電灯 単相交流200V 深夜電力 単相交流200V	
リモコン設置	リモコン後付可(別売)	
リモコン制御電源	時間帯別電灯 不要 深夜電力 不要	
消費電力	4.4kW	
外形寸法(幅×奥行×高さ)	W655×D766×H1744	
製品質量	50kg (満水時420kg)	
給水方式	逃し弁・減圧弁による水道直結	
通電制御方式	マイコン制御	
タンク容量	370L	
沸き上げ温度	多め(約85℃) おまかせ(約65~85℃) 少なめ(約65℃)	
主 要 部 品	タンク	材質 高耐食ステンレス鋼板
		階下給湯性能 不可
	保温材	グラスウール
	ヒータ	シーズヒータ
	アース	アース端子
	漏電遮断器	200V-30A 感度電流15mA
	自動温度調節器	マイコン自動温度調節
	残湯センサー	サーミスタ検知
	温度過昇防止器	98.6℃ OFF / 手動復帰
配 管	配管内蔵部材	減圧弁 逃し弁 過圧防止弁
	給水配管接続口	R 3/4 オネジ
	2次給水配管接続口	—
	給湯配管接続口	R 3/4 オネジ
	排水配管接続口	R 3/4 オネジ
操作切り替え		—
本 体 側 機 能	時計合わせ	—
	湯温設定	2モード(多め・おまかせ)
	表示	残湯量 時刻
	沸き増し設定	—
リ モ コ ン 側 機 能 (別売)	時計合わせ	「時/分/時刻設定」
	湯温設定	3モード(多め・おまかせ・少なめ)
	表示	残湯量 時刻
	沸き増し設定	24時間表示 1モード(全量)
保証期間(条件等は保証書に記載)		2年(ヒータ3年, タンク5年)
日本水道協会認証登録番号		A-249
BL認定番号		—
電気用品適合性検査証明書番号		JET0935-81070-1003

符号	年 月 日	記 事	作 成	審 査	承 認	仕様一覧表
			藤本	関	木下	
			'19.6.17	'19.6.17	'19.6.17	
四変テック株式会社						YC-01056

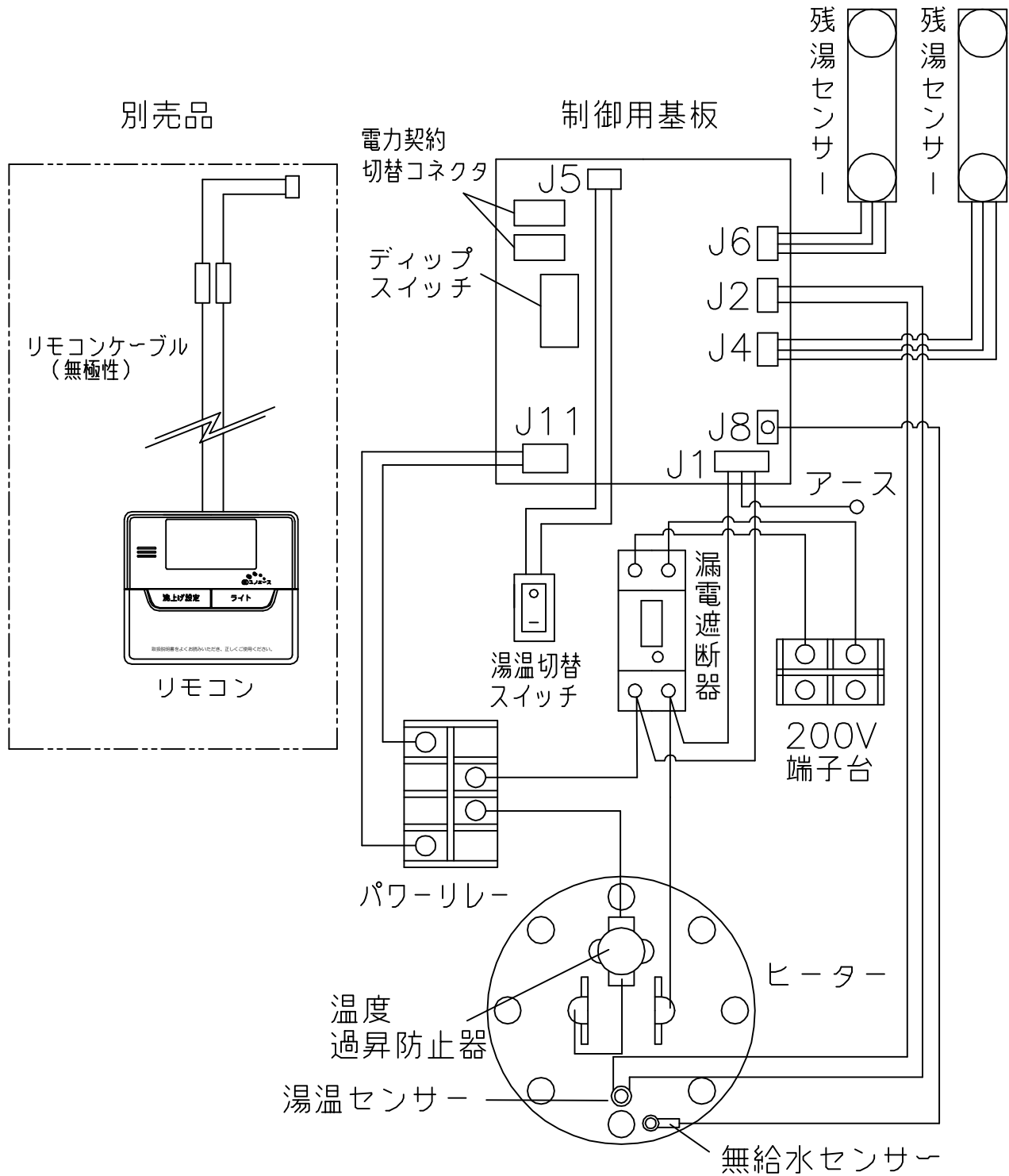
部番	品名	材質	材料寸法	個数	記事
----	----	----	------	----	----



品番	品名	仕様	材質	数量
1	外筒	塗装鋼板	アイボリー色	1
2	上蓋	塗装鋼板	アイボリー色	1
3	下蓋	亜鉛鋼板		1
4	前カバー	塗装鋼板	アイボリー色	1
5	上カバー	P.P樹脂		1
6	取手	P.P樹脂		4
7	配管支持金具	塗装鋼板	アイボリー色	1
8	脚	亜鉛鋼板		3
9	給水管(排水管)	R3/4(オネジ)	ステンレス管	1
10	排水管(給水管)	R3/4(オネジ)	ステンレス管	1
11	給湯口	R3/4(オネジ)	ステンレス	1
12	保温材	グラスウール		1
13	タンク	高耐食ステンレス鋼板		1
14	ヒーター	4.4kW		1
15	下カバー	ACS樹脂	アイボリー色	1
16	漏電遮断器	30A、感度電流15mA		1
17	リレー	30A、コイル電圧DC24V		1
18	温度過昇防止器	動作温度 98.6℃(手動復帰)		1
19	湯温センサー	サーミスター		1
20	制御基板			1
21	残湯センサー	サーミスター		2
22	湯温切替スイッチ			1
23	200V端子台			1
24	無給水センサー			1

△	△	△	△	△	△
尺	度	λ	部	品	代
作	成	19.6.3	審	査	19.6.3
作	成	19.6.3	審	査	19.6.3
符	号	年	月	日	記
事	業	事	業	事	業
四	変	テ	ク	株	有
限	有	限	公	司	
Y	3	-	3	2	0
4	4				
SN	4	-	3	7	1
M	L				
構	造	図			

部番	品名	材質	材料寸度	個数	記事
----	----	----	------	----	----



△						尺度	部品コード	配線図
△						×		
△						作 藤本 番 関 承 木下		丸型300L、370L、460L
△						成 '19.6.20 査 '19.6.20 認 '19.6.20		
△						四変テック株式会社	Y4-32163	
符号	年月日	記	事	作成	審査	承認		

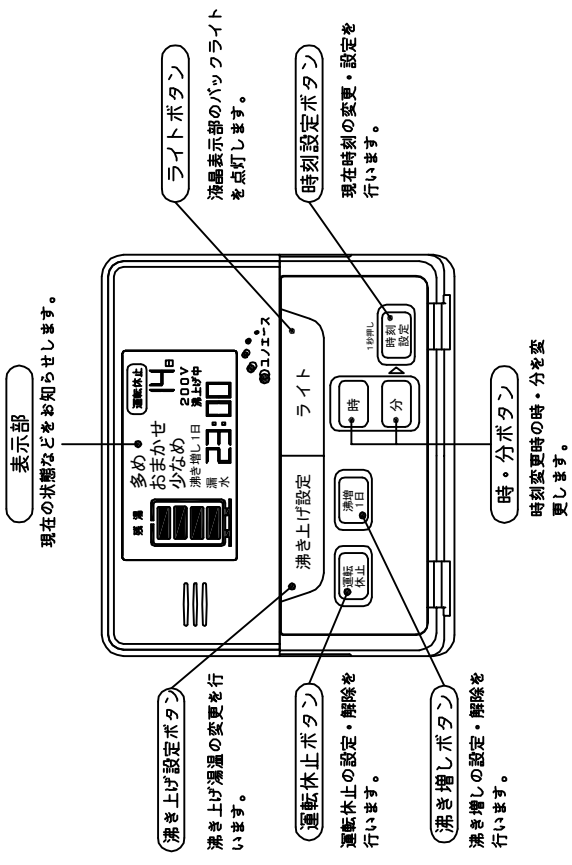
リモコン仕様一覧表

項 目		仕 様	
品 名		リモコン	
型 式		SL-DR3	
外形寸法(縦mm×横mm×厚みmm)		123×140×22	
設 定	沸き上げ湯温	3モード(多め/おまかせ/少なめ)	
		多め …… 約85℃ おまかせ …… 約65～約85℃ 少なめ …… 約65℃	
	運転休止日数	1～14日、--(連続休止)	
	沸き増し	1モード(全量)	※1
	時刻合わせ	「時 / 分 / 時刻設定」	
夜間時間帯	初期設定 開始 23:00 終了 7:00 (最大 12 時間)		
表 示	残湯量	5段階	
		150L: 50L未満、50L以上、100L以上、110L以上、125L以上 200L: 50L未満、50L以上、100L以上、125L以上、170L以上 300L: 75L未満、75L以上、150L以上、180L以上、240L以上 370L: 75L未満、75L以上、150L以上、210L以上、280L以上 460L: 75L未満、75L以上、150L以上、210L以上、280L以上 470L: 75L未満、75L以上、150L以上、210L以上、300L以上 560L: 75L未満、75L以上、150L以上、225L以上、320L以上	
	時刻	24時間表示	※1
接 続	リモコンケーブル	2芯、0.5mm ² 以上、20m以内、極性なし	
本リモコンは、マイコン型リモコンレスタイプと接続ができ、離れた場所から電気温水器の操作ができます。			
※1深夜電力契約でご使用の場合は、現在時刻の表示と設定および沸き増し設定はできません。			

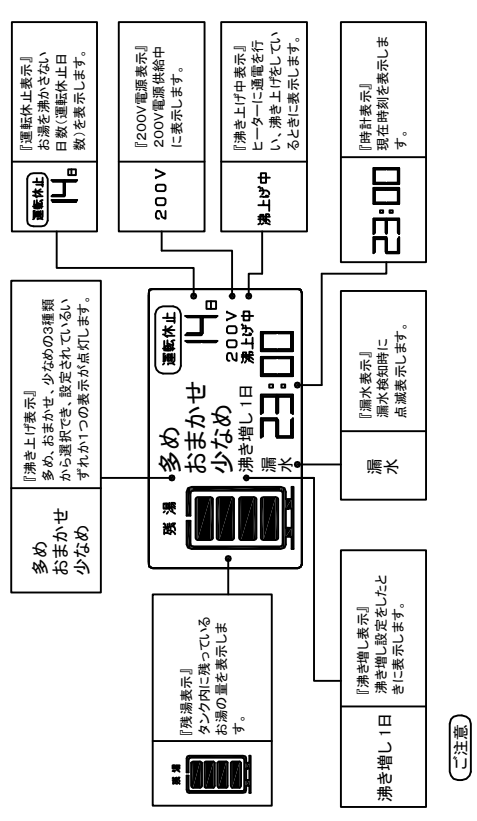
						作 成	審 査	承 認	仕様一覧表
						木下	木下	藤井	
						'18.1.17	'18.1.17	'18.1.17	
						四変テック株式会社			YC-00986
符号	年月日	記 事	作成	審査	承認				

リモコン及び機能概要

リモコン操作部



リモコン表示部



ご注意
※深夜電力設定でお使いのときは時刻表示、沸き増し1日は表示されません。
※「多め」「おまかせ」「少なめ」表示は設定されているいずれか1つが表示されます。
※「沸き増し」表示は別製品の漏水センサーを取り付けている場合のみ発報します。

1. 沸き上げ設定

- 沸き上げ湯温は3種類の設定ができます。
- 初めてお使いになるときは、「多め」(初期設定)に設定されています。

沸き上げ設定	沸き上げ湯温
多め	約85°Cに沸き上げます。
おまかせ	給水温と過去1週間のお湯の使用湯量から翌日の使用湯量を計算(学習値)し、約65°C～85°Cに沸き上げます。
少なめ	約65°Cに沸き上げます。

2. 「運転休止」設定

- 旅行などで数日間お湯を使用しないときは、沸き上げを停止させることができます。
- 2日以上旅行などで留守にするときに便利です。
- 宿泊日数から1日を引いた日数を設定すれば帰宅した日からお湯が使えます。

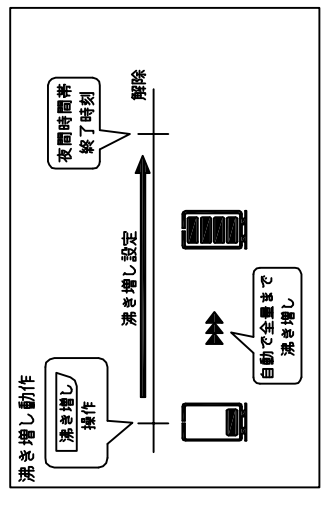
例)3泊4日の場合
3-1=2
2日休止で設定します。

宿泊日数	運転休止設定日数
1泊	休止する必要はありません。
2泊	1日
3泊	2日
⋮	⋮
15泊	14日
連続	--日

運転休止日数は1日～14日、連続の設定ができます。

3. 沸き増し設定

- 来客などでたくさんのお湯を使うとき「沸き増し1日」設定をします。
- 設定した日はお湯が減ってきたら自動的に沸き上げを行い、お湯が足らなくなるのを防ぎます。



4. 残湯表示について

- リモコンの残湯表示は、貯湯タンク内のお湯の量を次のように表示しています。残湯表示は、目安です。
- 残湯表示は、48°C以上のお湯の量を段階的に示しています。

残湯表示	タンク容量別 残湯量の目安										
	150L	200L	300L	370L	460L	470L	560L				
△△△△△	50L 未満	50L 未満	75L 未満	75L 未満	75L 未満	75L 未満	75L 未満	75L 未満	75L 未満	75L 未満	75L 未満
△△△△	50L 以上	50L 以上	75L 以上	75L 以上	75L 以上	75L 以上	75L 以上	75L 以上	75L 以上	75L 以上	75L 以上
△△△△	100L 以上	100L 以上	150L 以上	150L 以上	150L 以上	150L 以上	150L 以上	150L 以上	150L 以上	150L 以上	150L 以上
△△△	110L 以上	125L 以上	180L 以上	210L 以上	210L 以上	210L 以上	210L 以上	210L 以上	210L 以上	210L 以上	225L 以上
△△	125L 以上	170L 以上	240L 以上	280L 以上	280L 以上	300L 以上	300L 以上	300L 以上	300L 以上	300L 以上	320L 以上

機能概要

尺度	部品コード		機能概要	
作	木下	藤井	SL-DR3	
成	'18.1.16	認	Y3-31470	
符号	年月日	記事	四変テック株式会社	
作	成	認	様式管理番号 WP02QU-YEU03-X02	