

## 図 番 一 覧 表

タ イ プ		型 式	品 名	図 番
角型	マイコン型 リモコンレス	SN4-3717KML	仕様一覧表	YC- 01044
			外形寸法図	Y3- 31968
			構 造 図	Y3- 31972
			配 線 図	Y4- 29141
リモコン【別売】		SL-DR3	仕様一覧表	YC- 00986
			外形寸法図	Y3- 30994
			機能概要	Y3- 31470

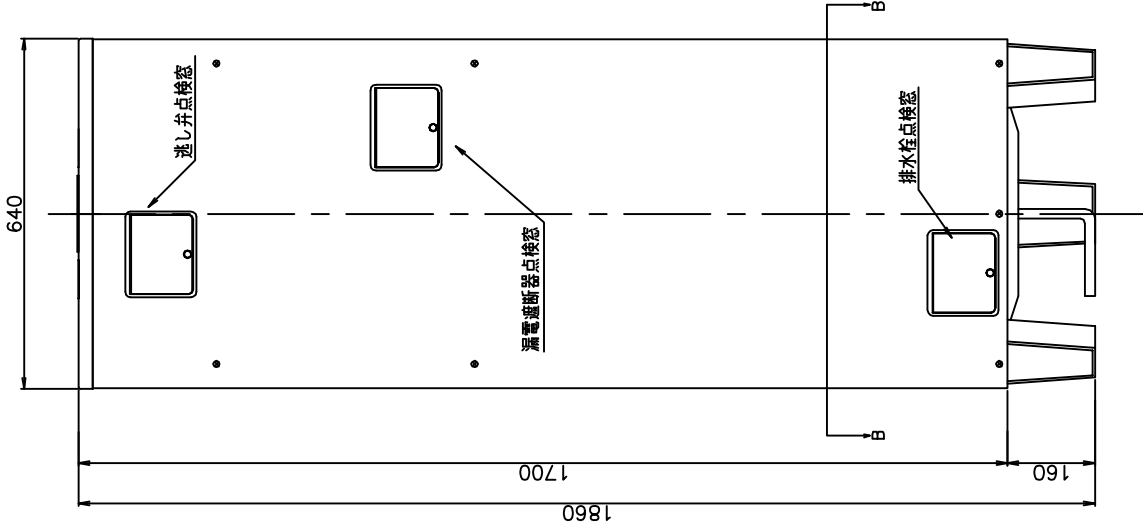
## 電気温水器仕様一覧表

項目			仕様
型式			SN4-3717KML
適用電力制度			時間帯別電灯 / 深夜電力B等(電力契約切替コネクタの差し替え) (時間帯別電灯での使用にはリモコン(別売)が必要)
種別			マイコン型リモコンレスタイプ(通電制御型)
形状			角型配管内蔵タイプ
設置区分			屋内・屋外兼用タイプ
ドレンパン			有
主電源			時間帯別電灯   単相交流200V 深夜電力   単相交流200V
リモコン設置			リモコン後付可(別売)
リモコン制御電源			時間帯別電灯   不要 深夜電力   不要
消費電力			4.4kW
外形寸法(幅×奥行×高さ)			W640×D705×H1860
製品質量			62kg (満水時432kg)
給水方式			逃し弁・減圧弁による水道直結
通電制御方式			マイコン制御
タンク容量			370L
沸き上げ温度			多め(約85℃) おまかせ(約65~85℃) 少なめ(約65℃)
主要部品	タンク	材質	高耐食ステンレス鋼板
		階下給湯性能	不可
	保温材	グラスウール	
	ヒータ	シーズヒータ	
	アース	アース端子	
	漏電遮断器	200V-30A 感度電流15mA	
	自動温度調節器	マイコン自動温度調節	
	残湯センサー	サーミスタ検知	
	温度過昇防止器	98.6℃ OFF/手動復帰	
配管内蔵部材	減圧弁	85kPa	
	逃し弁	97kPa	
	過圧防止弁	300kPa (排水栓内蔵)	
配管	給水配管接続口	R 3/4 オネジ	
	2次給水配管接続口	—	
	給湯配管接続口	R 3/4 オネジ	
	排水配管接続口	Rc 3/4 メネジ	
操作切り替え			—
本体側機能	時計合わせ	—	
	湯温設定	2モード(多め・おまかせ)	
	表示	残湯量	—
		時刻	—
	沸き増し設定	—	
リモコン(別売)側機能	時計合わせ	「時/分/時刻設定」	
	湯温設定	3モード(多め・おまかせ・少なめ)	
	表示	残湯量	5段階 (75L未満、75L以上、150L以上、210L以上、280L以上)
		時刻	24時間表示
	沸き増し設定	1モード(全量)	
保証期間(条件等は保証書に記載)			2年(ヒータ3年, タンク5年)
日本水道協会認証登録番号			A-249
BL認定番号			—
電気用品適合性検査証明書番号			JET0935-81070-1003

						作成	審査	承認	仕様一覧表
						藤本	関	木下	
						'19.6.17	'19.6.17	'19.6.17	
						四変テック株式会社			YC-01044
符号	年月日	記事	作成	審査	承認				

部番	品名	材質	材料寸度	個数	記事
----	----	----	------	----	----

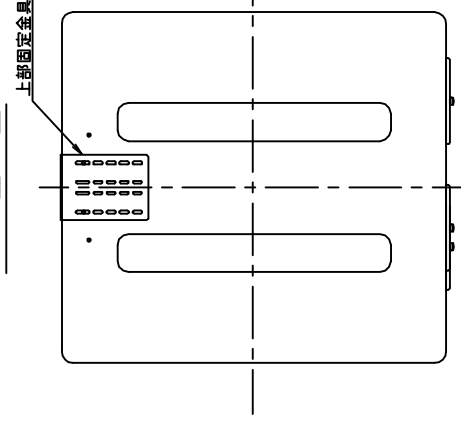
正面図



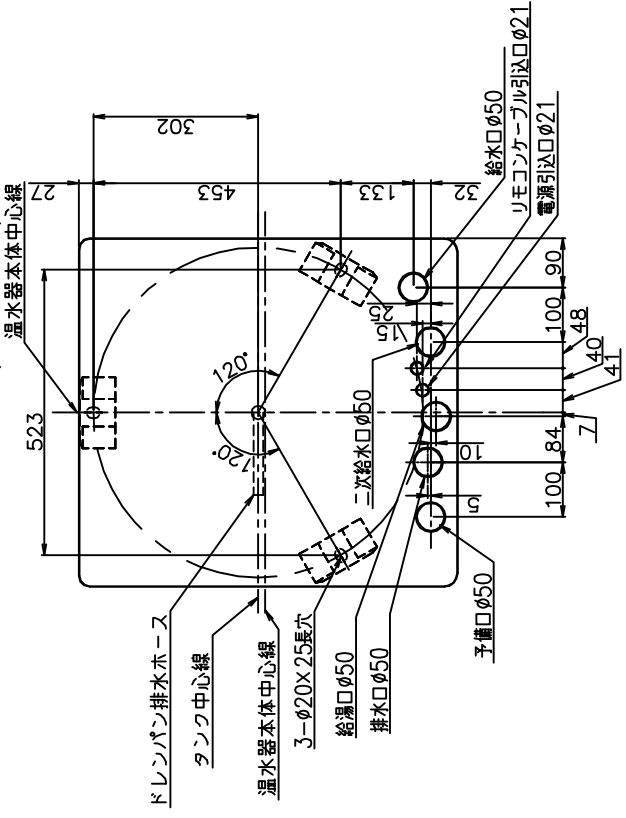
側面図



上面図

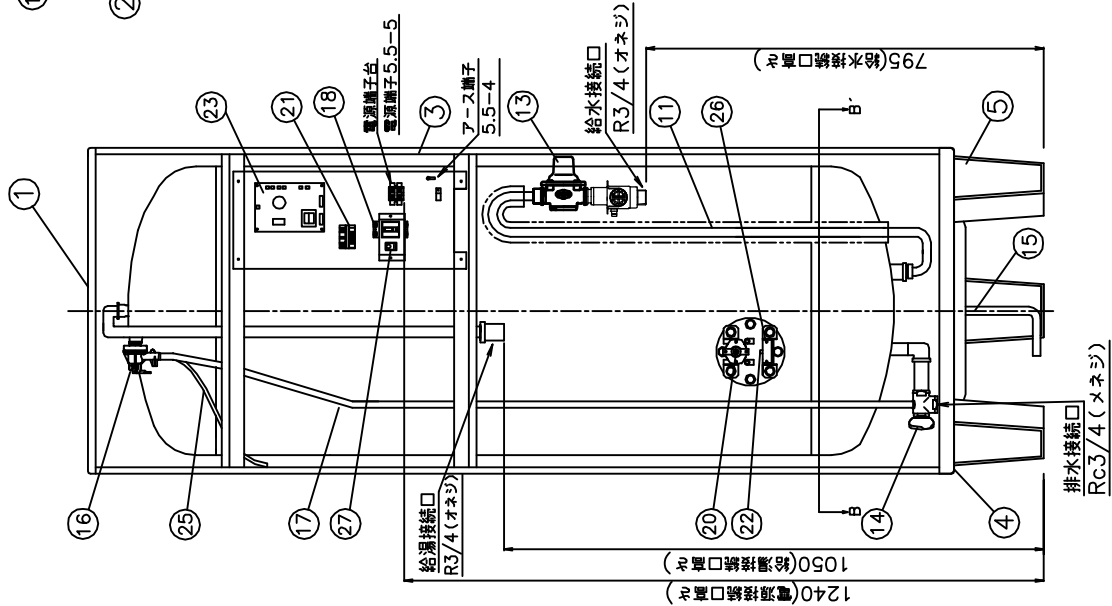


B-B'断面図(上から見た図)

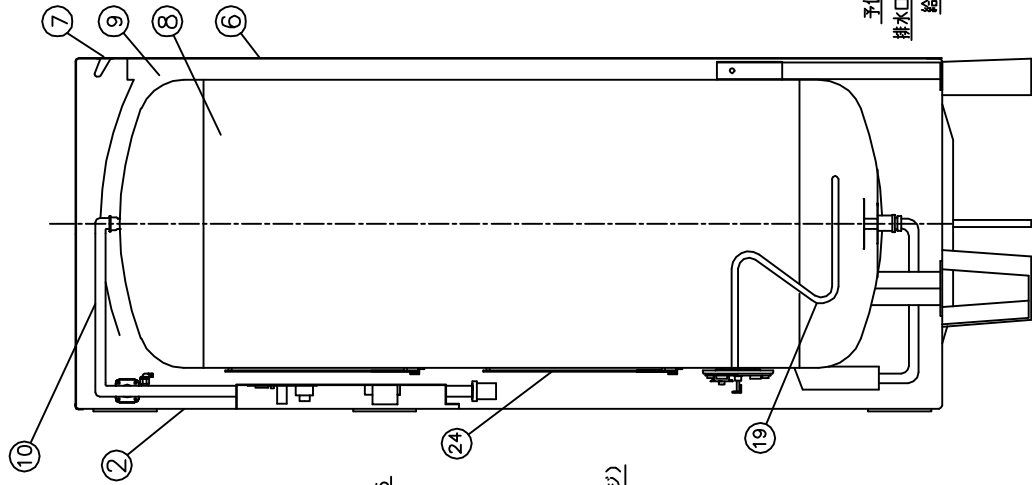


△				尺度	部品コード	外形寸法図	
△				作 成	木下 承 木下 認	SN4-3717KML SN4-3710KMH	
△							
△							
△							
△	年月日	記事	作成者				
△	符号				四変テック株式会社	Y3-31968	

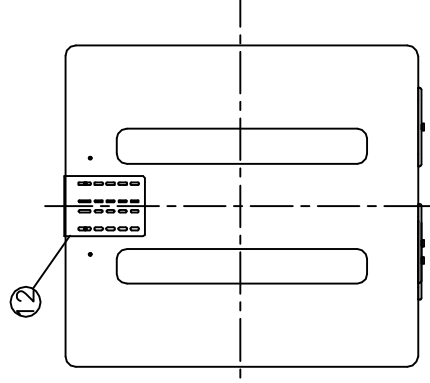
正面図



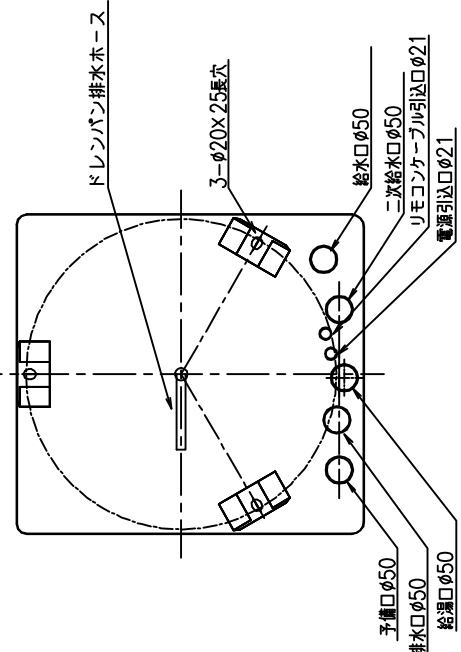
側面図



上面図



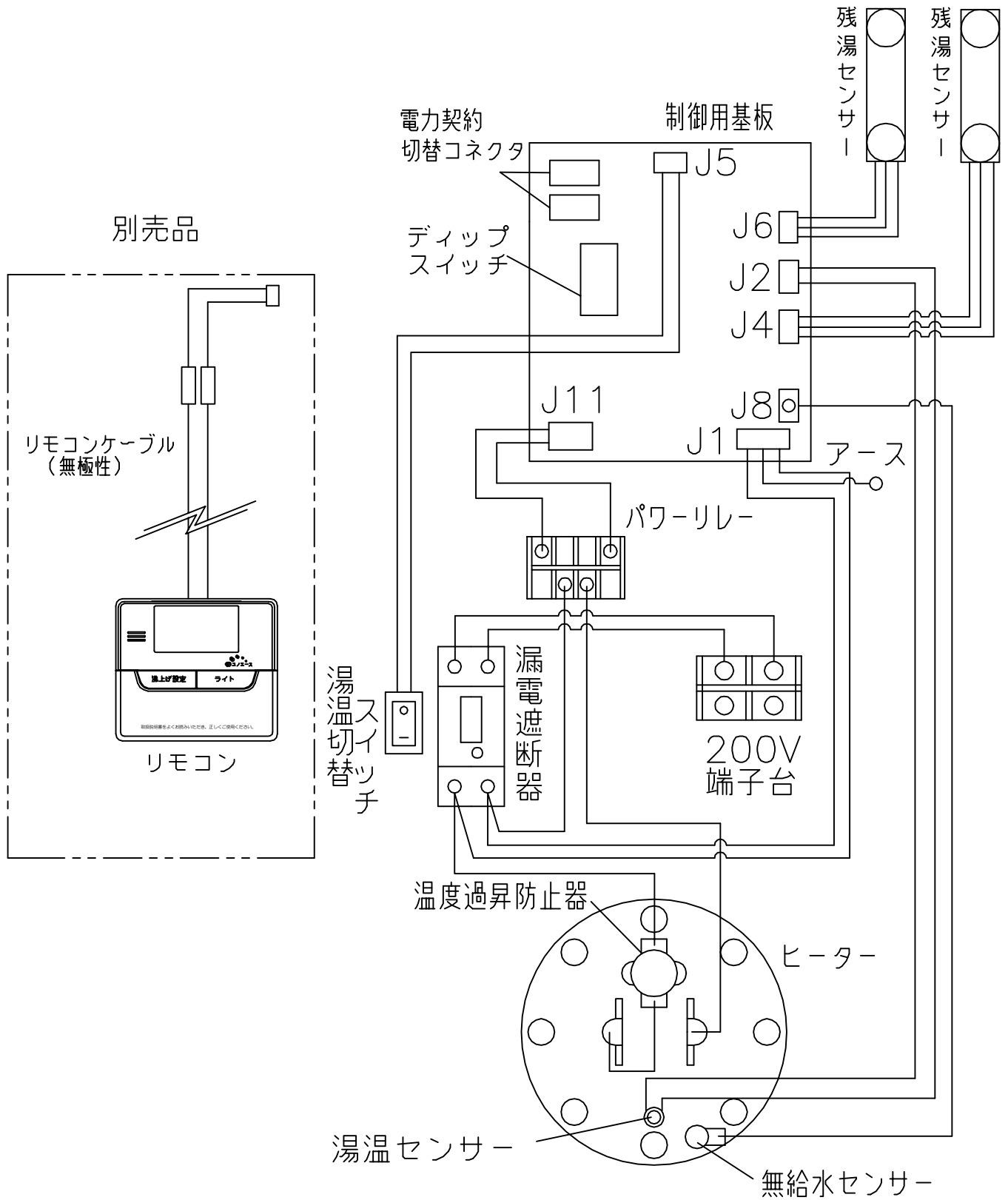
B-B'断面図 (上から見た図)



品番	品名	仕様	数量
1	上蓋	塗装粉体 アイボリー色	1
2	側カバー	塗装粉体 アイボリー色	1
3	外蓋	塗装粉体 アイボリー色	1
4	下蓋	塗装粉体	1
5	脚	SS400 グレー色	3
6	底板	塗装粉体 アイボリー色	1
7	取手	PP樹脂	2
8	タンク	薄板ステンレス板	1
9	保熱材	グラスウール	1
10	給湯パイプ	銅パイプ	1
11	給水パイプ	銅パイプ	1
12	上部固定金具	亜鉛めっき	1
13	排水弁	85KPa	1
14	結露排水管	非着脱し材 (300KPa)	1
15	ドレンパン排水ホース	φ12xφ16 750mm	1
16	差し弁	φ12xφ16 97KPa	1
17	差し弁排水ホース	φ12xφ16	1
18	漏電遮断器	30A 漏電電流15mA	1
19	ヒーター	4.4kW	1
20	温度過熱防止器	動作温度 98.6℃ (手動復帰)	1
21	パワーリレー	30A コイル電圧DC24V	1
22	温度センサー	サーミスタ	1
23	制御用基板	サーミスタ	2
24	温度センサー	サーミスタ	2
25	差し弁用電線ホース	φ5xφ7	1
26	漏れ検出センサー		1
27	凍結切替スイッチ		1

△	△	△	△	△	△	△	部品コード	構造図
							尺度	λ
							木下 承	
							木下 認	
							成 '18.1.17	
							作 成 '18.1.17	
							四変テック株式会社	Y3-31972
							符号	年月日
							記事	
							作成	
							審査	
							承認	

部番	品名	材質	材料寸度	個数	記事
----	----	----	------	----	----



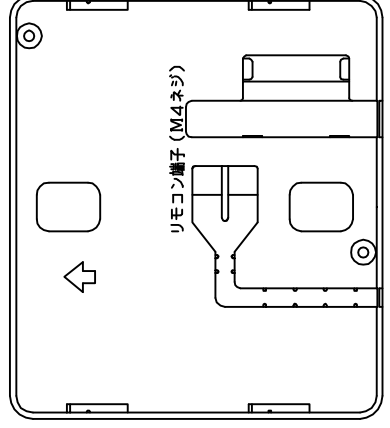
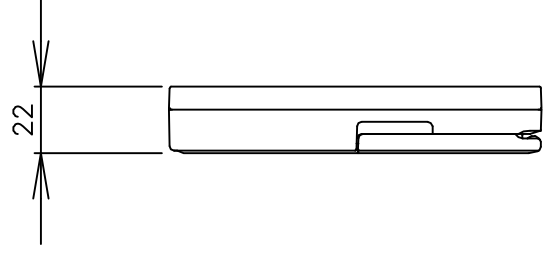
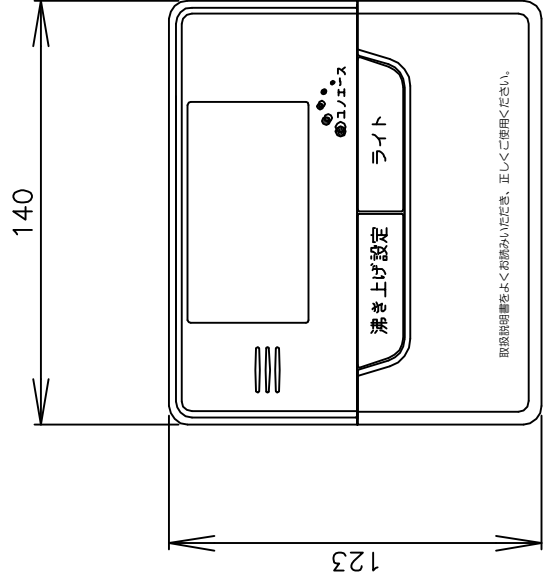
△						尺度		部品コード	配線図
△						作 関		審 木下	
△					成 '13.1.15	査 '13.1.15	認 '13.1.15	角型370L,460L	
△					四変テック株式会社		Y4-29141		
符号	年月日	記	事	作成	審査	承認			

## リモコン仕様一覧表

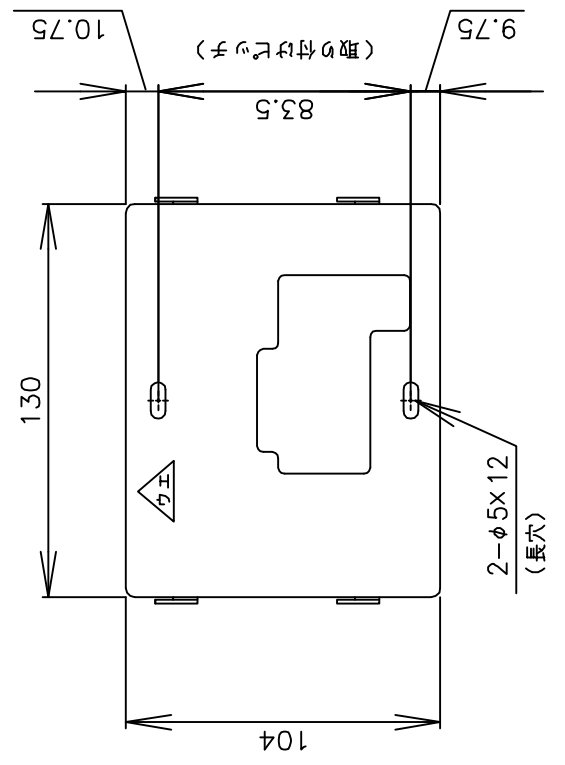
項 目		仕 様	
品 名		リモコン	
型 式		SL-DR3	
外形寸法(縦mm×横mm×厚みmm)		123×140×22	
設 定	沸き上げ湯温	3モード(多め／おまかせ／少なめ)	
		多め …… 約85℃ おまかせ …… 約65～約85℃ 少なめ …… 約65℃	
	運転休止日数	1～14日、--(連続休止)	
	沸き増し	1モード(全量)	※1
	時刻合わせ	「時 / 分 / 時刻設定」	
夜間時間帯	初期設定 開始 23:00 終了 7:00 (最大 12 時間)		
表 示	残湯量	5段階	
		150L: 50L未満、50L以上、100L以上、110L以上、125L以上 200L: 50L未満、50L以上、100L以上、125L以上、170L以上 300L: 75L未満、75L以上、150L以上、180L以上、240L以上 370L: 75L未満、75L以上、150L以上、210L以上、280L以上 460L: 75L未満、75L以上、150L以上、210L以上、280L以上 470L: 75L未満、75L以上、150L以上、210L以上、300L以上 560L: 75L未満、75L以上、150L以上、225L以上、320L以上	
	時刻	24時間表示	※1
接 続	リモコンケーブル	2芯、0.5mm <sup>2</sup> 以上、20m以内、極性なし	
本リモコンは、マイコン型リモコンレスタイプと接続ができ、離れた場所から電気温水器の操作ができます。			
※1深夜電力契約でご使用の場合は、現在時刻の表示と設定および沸き増し設定はできません。			

						作 成	審 査	承 認	仕様一覧表
						木下	木下	藤井	
						'18.1.17	'18.1.17	'18.1.17	
						四変テック株式会社			YC-00986
符号	年月日	記 事	作成	審査	承認				

部番	品名	材質	材料寸度	個数	記事
----	----	----	------	----	----



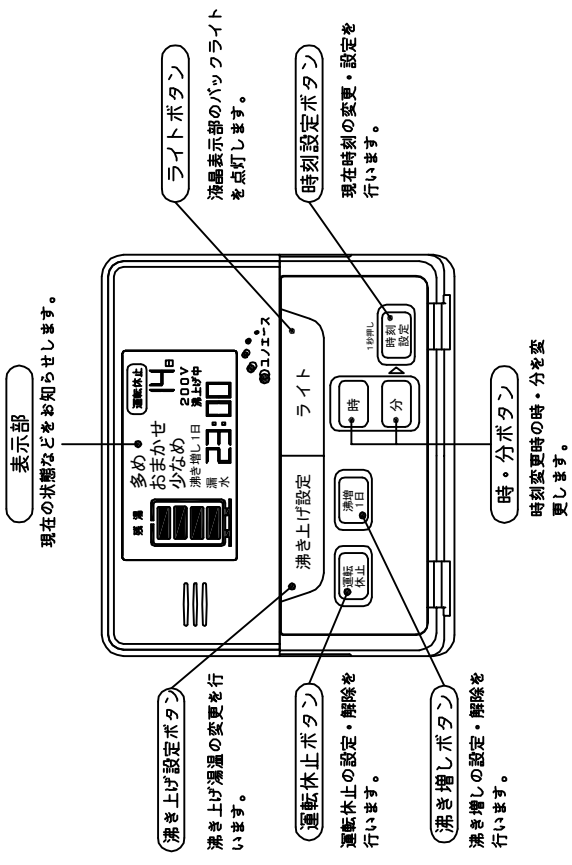
• 取付板 (付属品)



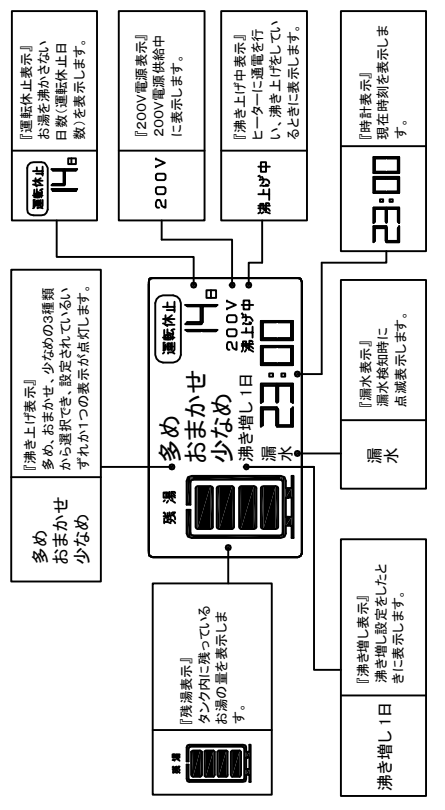
△		△		△		△		△		△	
						尺 度		部品コード		外形寸法図	
						×		番 承		リモコン	
作		木下		関		番 承		井			
成		成		査		認		認			
'16.11.16		'16.11.16		'16.11.16		'16.11.16		'16.11.16			
符号		年月日		記 事		作成		審査		承認	
										Y3-30994	
										四変テック株式会社	

# リモコン及び機能概要

## リモコン操作部



## リモコン表示部



## 1. 沸き上げ設定

- 沸き上げ湯温は3種類の設定ができます。
- 初めてお使いになるときは、「多め」(初期設定)に設定されています。

沸き上げ設定	沸き上げ湯温
多め	約85°Cに沸き上げます。
おまかせ	給水温と過去1週間のお湯の使用湯量から翌日の使用湯量を計算(学習値)し、約65°C～85°Cに沸き上げます。
少なめ	約65°Cに沸き上げます。

## 2. 「運転休止」設定

- 旅行などで数日間お湯を使用しないときは、沸き上げを停止させることができます。
- 2日以上旅行などで留守にするときに便利です。
- 宿泊日数から1日を引いた日数を設定すれば帰宅した日からお湯が使えます。

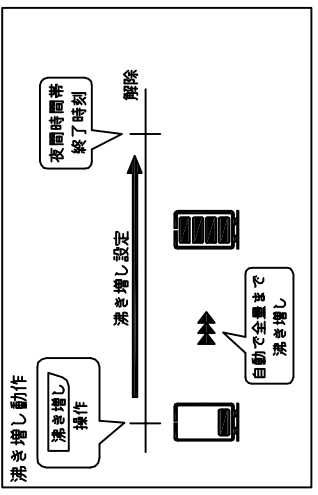
例) 3泊4日の場合  
3-1=2  
2日休止で設定します。

宿泊日数	運転休止設定日数
1泊	休止する必要はありません。
2泊	1日
3泊	2日
⋮	⋮
15泊	14日
連続	--日

運転休止日数は1日～14日、連続の設定ができます。

## 3. 沸き増し設定

- 来客などでたくさんのお湯を使うとき「沸き増し1日」設定をします。
- 設定した日はお湯が減ってきたら自動的に沸き上げを行い、お湯が足らなくなるのを防ぎます。



## 4. 残湯表示について

- リモコンの残湯表示は、貯湯タンク内のお湯の量を次のように表示しています。残湯表示は、目安です。
- 残湯表示は、48°C以上のお湯の量を段階的に示しています。

残湯表示	150L	200L	300L	370L	460L	470L	560L
△△△△△	60L 未滿	50L 未滿	75L 未滿	75L 未滿	75L 未滿	75L 未滿	75L 未滿
△△△△	60L 以上	50L 以上	75L 以上	75L 以上	75L 以上	75L 以上	75L 以上
△△△	100L 以上	100L 以上	150L 以上	150L 以上	150L 以上	150L 以上	150L 以上
△△	110L 以上	125L 以上	180L 以上	210L 以上	210L 以上	210L 以上	225L 以上
△	125L 以上	170L 以上	240L 以上	280L 以上	280L 以上	300L 以上	320L 以上

## 機能概要

尺度	部品コード	機能概要	
⊕	SL-DR3		
⊕	作 木下 審	承 藤井	
⊕	成 '18.1.16	認 '18.1.16	
⊕	符号 年月日	記事	作 成 藤井 承認
⊕	Y3-31470	四変テック株式会社	