

図 番 一 覧 表

タ イ プ		型 式	品 名	図 番
角型	マイコン型 リモコン操作 (高圧力型)	SN6-5610KMH	仕様一覧表	YC- 01050
			外形寸法図	Y3- 31970
			構 造 図	Y3- 31978
			配 線 図	Y4- 29145
リモコン【同梱】		SL-DR3	仕様一覧表	YC- 00986
			外形寸法図	Y3- 30994
			機能概要	Y3- 31470

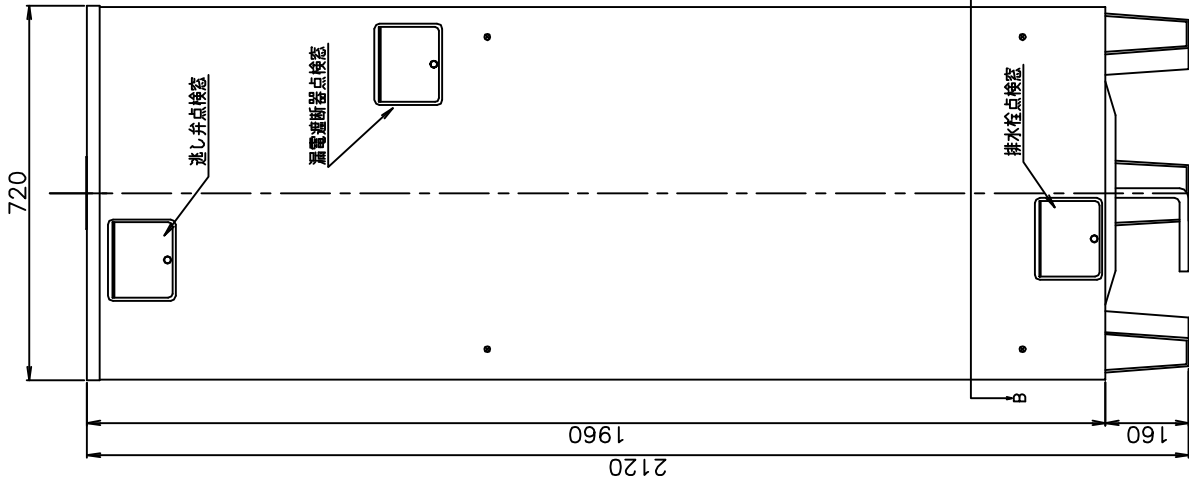
電気温水器仕様一覧表

項目			仕様		
型式			SN6-5610KMH		
適用電力制度			時間帯別電灯 / 深夜電力B等(電力契約切替コネクタの差し替え)		
種別			マイコン型リモコン操作タイプ(通電制御型)		
形状			角型配管内蔵タイプ(高圧力型)		
設置区分			屋内・屋外兼用タイプ		
ドレンパン			有		
主電源			時間帯別電灯 深夜電力	単相交流200V 単相交流200V	
リモコン設置			リモコン付		
リモコン制御電源			時間帯別電灯 深夜電力	不要 不要	
消費電力			6.4kW		
外形寸法(幅×奥行×高さ)			W720×D775×H2120		
製品質量			77kg (満水時637kg)		
給水方式			逃し弁・減圧弁による水道直結		
通電制御方式			マイコン制御		
タンク容量			560L		
沸き上げ温度			多め(約85℃) おまかせ(約65~85℃) 少なめ(約65℃)		
主要部品	タンク	材質	高耐食ステンレス鋼板		
		階下給湯性能	不可		
	保温材		グラスウール		
	ヒータ		シーズヒータ		
	アース		アース端子		
	漏電遮断器		200V-40A 感度電流30mA		
	自動温度調節器		マイコン自動温度調節		
	残湯センサー		サーミスタ検知		
	温度過昇防止器		98.6℃ OFF/手動復帰		
	配管内蔵部材	減圧弁	170kPa		
逃し弁		190kPa			
過圧防止弁		300kPa(排水栓内蔵)			
配管	給水配管接続口	R 3/4 オネジ			
	2次給水配管接続口	—			
	給湯配管接続口	R 3/4 オネジ			
	排水配管接続口	Rc 3/4 メネジ			
操作切り替え			—		
本体側機能	時計合わせ		—		
	湯温設定		—		
	表示	残湯量	—		
		時刻	—		
	沸き増し設定		—		
リモコン側機能	時計合わせ		「時/分/時刻設定」		
	湯温設定		3モード(多め・おまかせ・少なめ)		
	表示	残湯量	5段階 (75L未満、75L以上、150L以上、225L以上、320L以上)		
		時刻	24時間表示		
	沸き増し設定		1モード(全量)		
保証期間(条件等は保証書に記載)			2年(ヒータ3年, タンク5年)		
日本水道協会認証登録番号			A-249		
BL認定番号			—		
電気用品適合性検査証明書番号			JET0935-81070-1004		

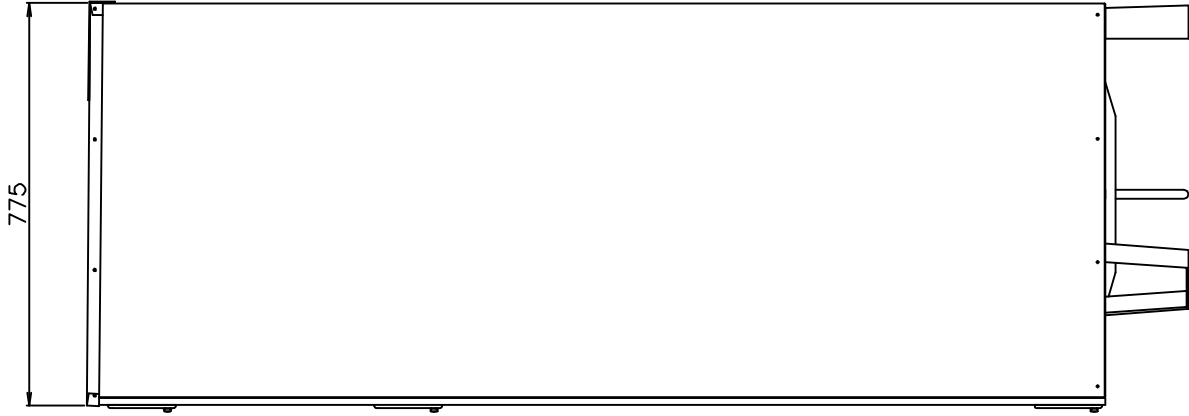
						作成	審査	承認	仕様一覧表	
						藤本	関	木下		-----
						'19.6.17	'19.6.17	'19.6.17		
符号	年月日	記事	作成	審査	承認	四変テック株式会社			YC-01050	

部番	品名	材質	材料寸度	個数	記事
----	----	----	------	----	----

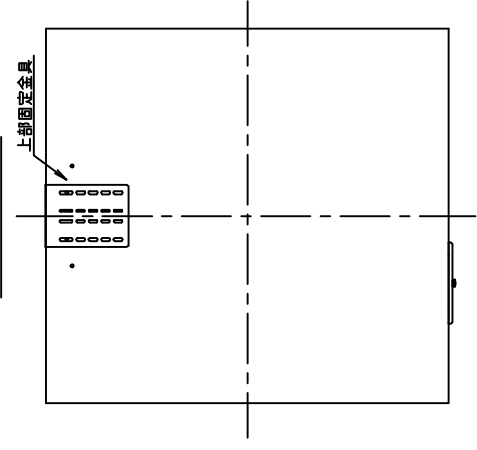
正面図



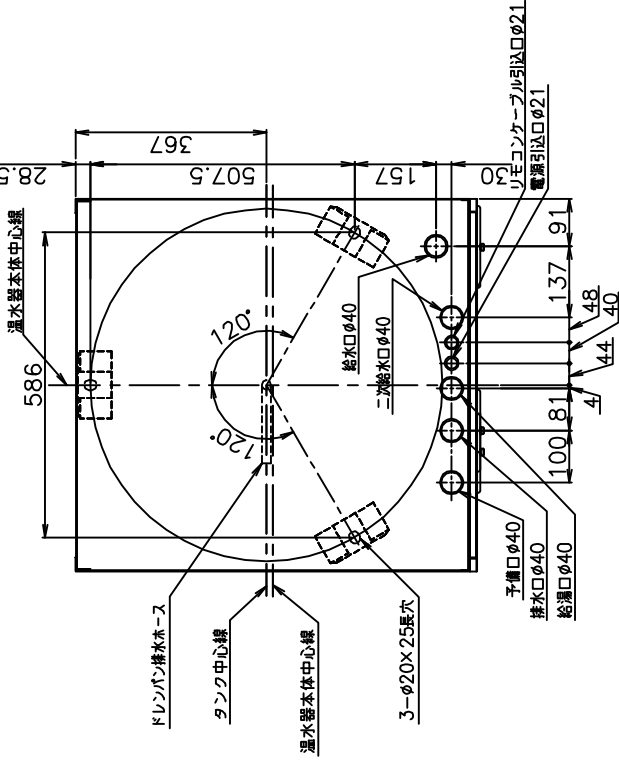
側面図



上面図



B-B'断面図 (上から見た図)



△		△		△		△		△		
符号	年月日	記事	作成	審査	承認					
四変テック株式会社										
寸度		部品コード		外形寸法図						
作	成	調	査	審	問	下	承	木	下	部
18.1.17	18.1.17									SN6-5617KML
										SN6-5610KMH
										Y3-31970

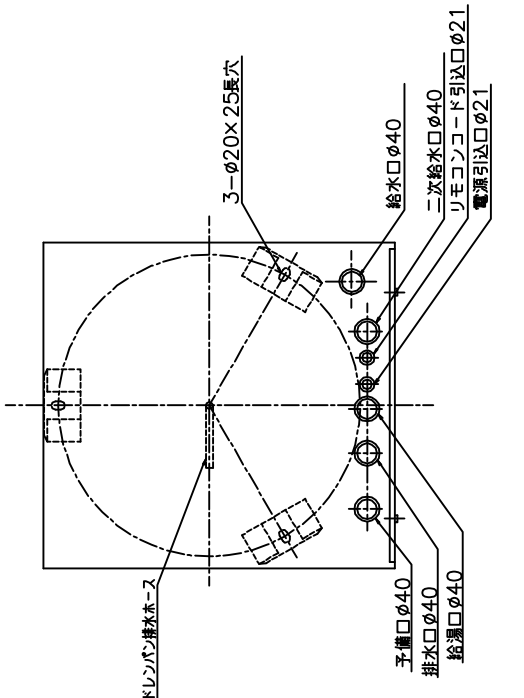
正面図

側面図

上面図

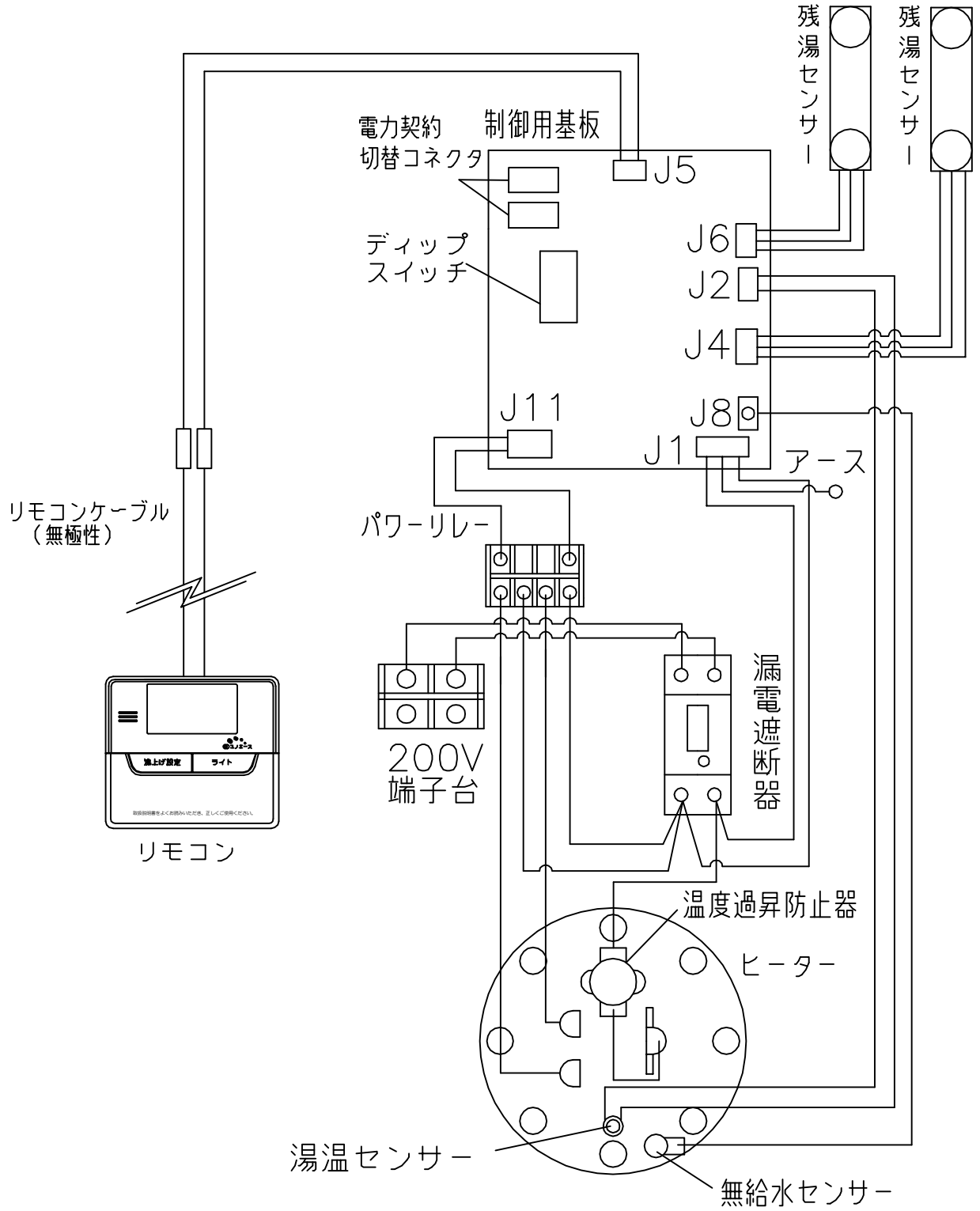
品番	品名	仕	数量
1	上蓋	塗装鋼板 アイボリー色	1
2	前カバー	塗装鋼板 アイボリー色	1
3	外面	塗装鋼板 アイボリー色	1
4	下蓋	塗装鋼板 アイボリー色	1
5	扉	SS400 グレー色	3
6	後板	塗装鋼板 アイボリー色	1
7	両手	PP樹脂	2
8	タンク	高耐食ステンレス鋼板	1
9	保温材	グラスウール	1
10	給湯パイプ	ステンレス管	1
11	給水パイプ	銅パイプ	1
12	上部固定金具	亜鉛鋼板	1
13	減圧弁	170KPa	1
14	貯湯排水栓	排湯用差し栓 (300KPa)	1
15	ドレンパン排水ホース	φ12×φ16 750mm	1
16	差し弁	190KPa	1
17	差しお湯排水ホース	φ128φ16	1
18	漏電検知器	40A 漏電電流 30mA	1
19	ヒーター	6.4kW	1
20	湯温調節弁	動作温度 98.6℃ (手動調整)	1
21	パワーリレー	25A コイル電圧 DC24V	1
22	湯温センサー	9-ミズタ	1
23	制御用基板		1
24	洗濯センサー	9-ミズタ	2
25	無給水検知センサー		1
26	差しお湯暖気ホース	φ5×φ7	1

B-B' 断面図 (上から見た図)



△	△	△	△	△	△	△	△
符号	年月日	記事	作成	審査	承認	部品コード	構造図
						SN6-5610KMH	
						Y3-31978	
						四変テック株式会社	
						尺度	λ
						作	開
						成	成
						番	木下
						承	木下
						認	認
						記	記
						18.1.17	18.1.17

部番	品名	材質	材料寸度	個数	記事



△						 配線図
△						
△						角型560L(高圧力型)
△						
△						Y4-29145
△						
符号	年月日	記	事	作成	審査	承認

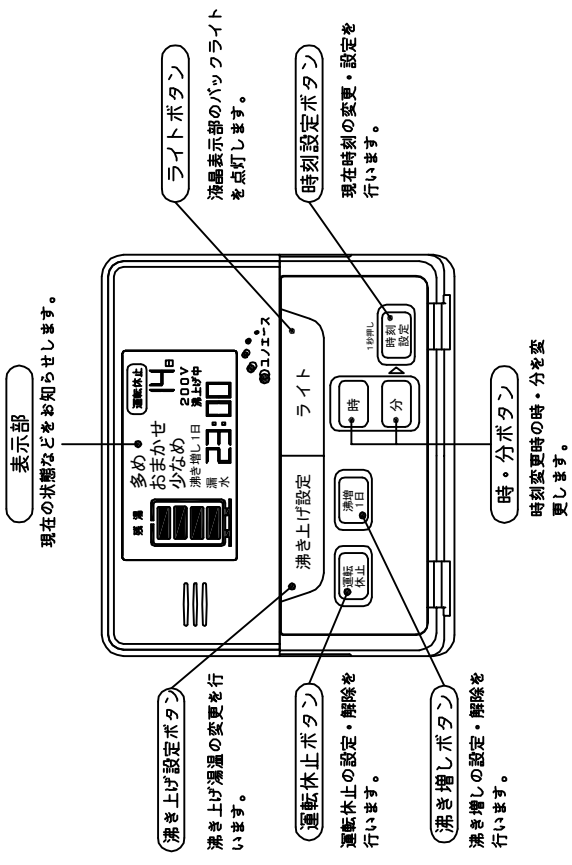
リモコン仕様一覧表

項 目		仕 様	
品 名		リモコン	
型 式		SL-DR3	
外形寸法(縦mm×横mm×厚みmm)		123×140×22	
設 定	沸き上げ湯温	3モード(多め／おまかせ／少なめ)	
		多め … 約85℃	
		おまかせ … 約65～約85℃	
	少なめ … 約65℃		
	運転休止日数	1～14日、--(連続休止)	
沸き増し	1モード(全量)	※1	
時刻合わせ	「時 / 分 / 時刻設定」		
夜間時間帯	初期設定 開始 23:00 終了 7:00 (最大 12 時間)		
表 示	残湯量	5段階	
		150L:50L未満、50L以上、100L以上、110L以上、125L以上	
		200L:50L未満、50L以上、100L以上、125L以上、170L以上	
300L:75L未満、75L以上、150L以上、180L以上、240L以上			
370L:75L未満、75L以上、150L以上、210L以上、280L以上			
460L:75L未満、75L以上、150L以上、210L以上、280L以上			
470L:75L未満、75L以上、150L以上、210L以上、300L以上			
560L:75L未満、75L以上、150L以上、225L以上、320L以上			
時刻	24時間表示	※1	
接 続	リモコンケーブル	2芯、0.5mm ² 以上、20m以内、極性なし	
<p>本リモコンは、マイコン型リモコンレスタイプと接続ができ、離れた場所から電気温水器の操作ができます。</p>			
<p>※1深夜電力契約でご使用の場合は、現在時刻の表示と設定および沸き増し設定はできません。</p>			

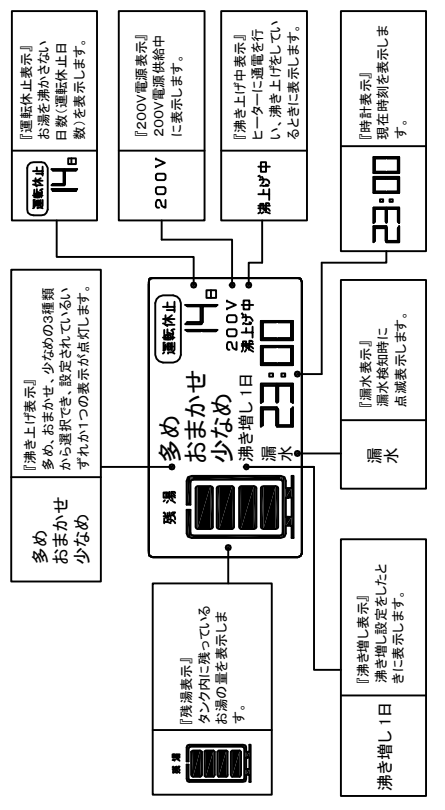
						作 成	審 査	承 認	仕様一覧表
						木下	木下	藤井	
						'18.1.17	'18.1.17	'18.1.17	
						四変テック株式会社			YC-00986
符号	年月日	記 事	作成	審査	承認				

リモコン及び機能概要

リモコン操作部



リモコン表示部



1. 沸き上げ設定

- 沸き上げ湯温は3種類の設定ができます。
- 初めてお使いになるときは、「多め」(初期設定)に設定されています。

沸き上げ設定	沸き上げ湯温
多め	約85°Cに沸き上げます。
おまかせ	給水温と過去1週間のお湯の使用湯量から翌日の使用湯量を計算(学習値)し、約65°C～85°Cに沸き上げます。
少なめ	約65°Cに沸き上げます。

2. 「運転休止」設定

- 旅行などで数日間お湯を使用しないときは、沸き上げを停止させることができます。
- 2日以上旅行などで留守にするときに便利です。
- 宿泊日数から1日を引いた日数を設定すれば帰宅した日からお湯が使えます。

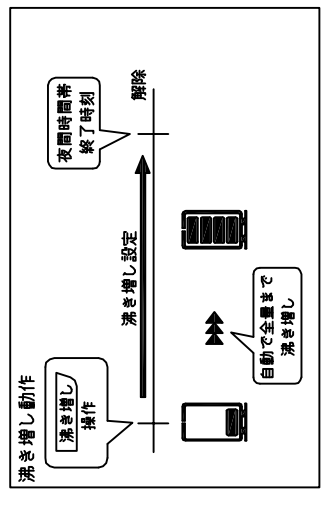
例)3泊4日の場合
3-1=2
2日休止で設定します。

宿泊日数	運転休止設定日数
1泊	休止する必要はありません。
2泊	1日
3泊	2日
⋮	⋮
15泊	14日
連続	--日

運転休止日数は1日～14日、連続の設定ができます。

3. 沸き増し設定

- 来客などでたくさんのお湯を使うとき「沸き増し1日」設定をします。
- 設定した日はお湯が減ってきたら自動的に沸き上げを行い、お湯が足らなくなるのを防ぎます。



4. 残湯表示について

- リモコンの残湯表示は、貯湯タンク内のお湯の量を次のように表示しています。残湯表示は、目安です。
- 残湯表示は、48°C以上のお湯の量を段階的に示しています。

残湯表示	150L	200L	300L	370L	460L	470L	560L
△△△△	50L未満	50L未満	75L未満	75L未満	75L未満	75L未満	75L未満
△△△	50L以上	50L以上	75L以上	75L以上	75L以上	75L以上	75L以上
△△	100L以上	100L以上	150L以上	150L以上	150L以上	150L以上	150L以上
△	110L以上	125L以上	180L以上	210L以上	210L以上	210L以上	225L以上
□	125L以上	170L以上	240L以上	280L以上	280L以上	300L以上	320L以上

機能概要

尺度	部品コード	機能概要	
作 成	作 成	承 認	SL-DR3
作 成	作 成	承 認	Y3-31470
作 成	作 成	承 認	四変テック株式会社
作 成	作 成	承 認	様式管理番号 WP02QU-YEU03-X02

【ご注意】
※深夜電力設定でお使いのときは時刻表示、沸き増し1日は表示されません。
※「多め」「おまかせ」「少なめ」表示は設定されているいずれか1つが表示されます。
※「沸き増し」表示は別売品の漏水センサーを取り付けている場合のみ発報します。