

## 図 番 一 覧 表

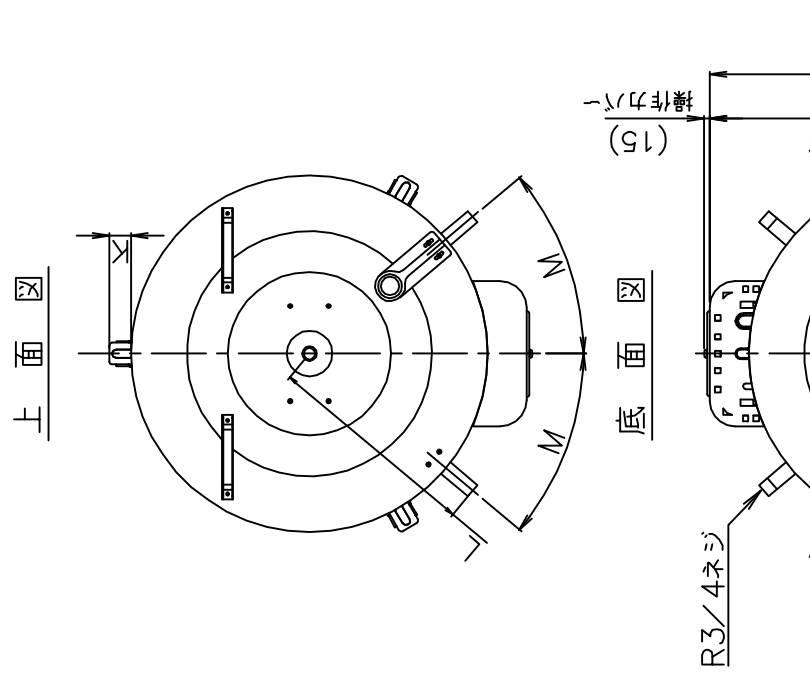
タ イ プ		型 式	品 名	図 番
丸型	マイコンレス型	SN6-5613	仕様一覧表	YC- 01054
			外形寸法図	Y3- 32037
			構 造 図	Y3- 32042
			配 線 図	Y4- 31262

## 電気温水器仕様一覧表

項 目	仕 様	
型 式	SN6-5613	
適用電力制度	深夜電力B等	
種 別	マイコンレスタイプ	
形 状	丸型	
設置区分	屋内・屋外兼用タイプ	
ドレンパン	無	
主 電 源	深夜電力 1 単相交流200V	
リモコン設置	—	
リモコン制御電源	—	
消費電力	6.4kW	
外形寸法(幅×奥行×高さ)	W730×D841×H2022	
製品質量	67kg (満水時627kg)	
給水方式	逃し弁・減圧弁による水道直結	
通電制御方式	—	
タンク容量	560L	
沸き上げ温度	約85℃	
主要部品	タンク	材質 高耐食ステンレス鋼板
		階下給湯性能 不可
	保温材	グラスウール
	ヒータ	シーズヒータ
	アース	アース端子
	漏電遮断器	200V-40A 感度電流30mA
	自動温度調節器	84.5℃ OFF/自動復帰
	残湯センサー	—
	温度過昇防止器	98.6℃ OFF/手動復帰
	配管内蔵部材	減圧弁 逃し弁 過圧防止弁
配管	給水配管接続口	R 3/4 オネジ
	2次給水配管接続口	—
	給湯配管接続口	R 3/4 オネジ
	排水配管接続口	R 3/4 オネジ
操作切り替え		—
本体側機能	時計合わせ	—
	湯温設定	—
	表示	残湯量 時刻
	沸き増し設定	—
	リモコン側機能	時計合わせ
リモコン側機能	湯温設定	—
	表示	残湯量 時刻
	沸き増し設定	—
	保証期間(条件等は保証書に記載)	2年(ヒータ3年, タンク5年)
	日本水道協会認証登録番号	A-249
BL認定番号	—	
電気用品適合性検査証明書番号	JET0935-81070-1005	

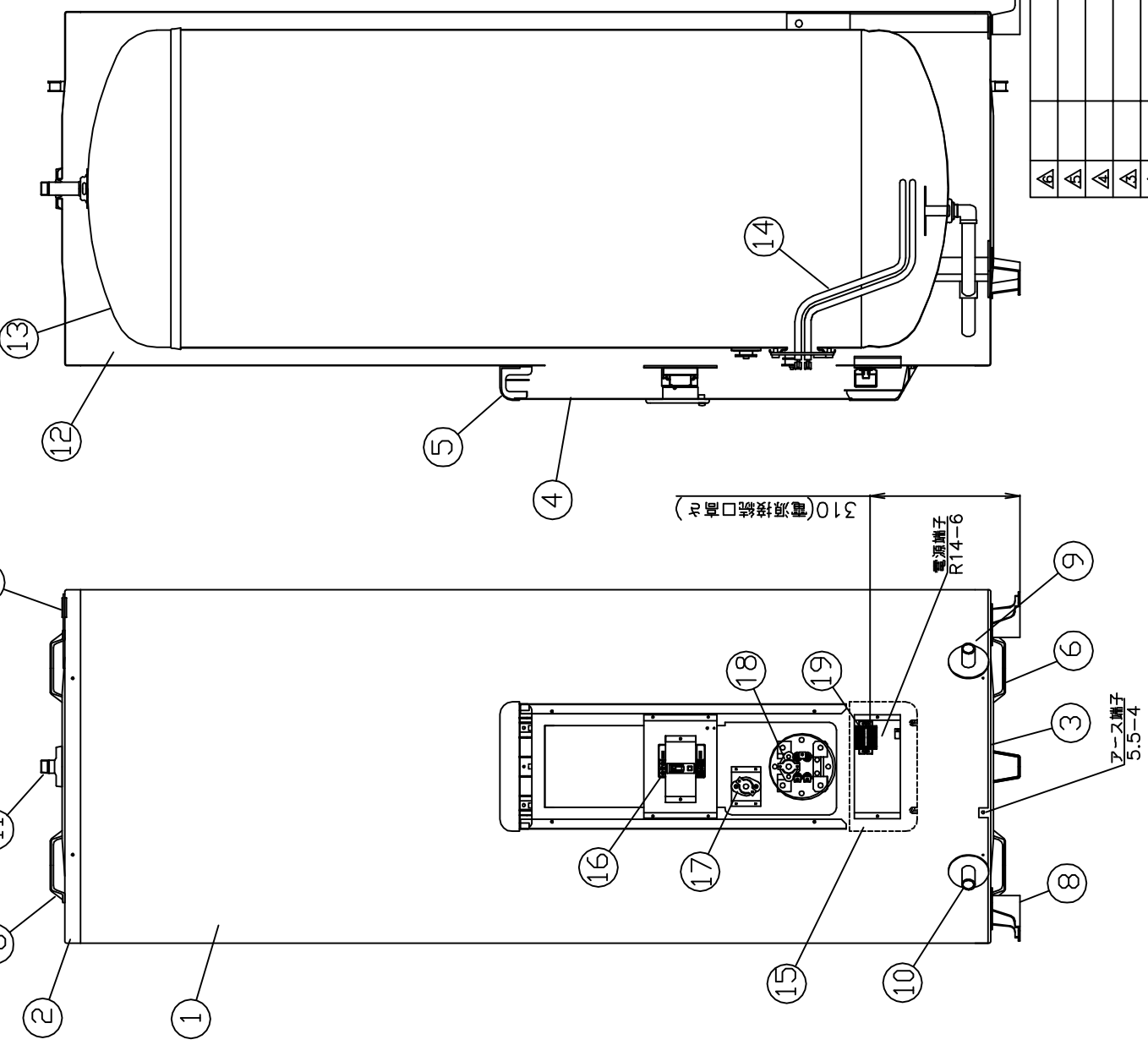
						作 成	審 査	承 認	仕様一覧表
						藤本	関	木下	
						'19.6.17	'19.6.17	'19.6.17	
符号	年月日	記 事	作成	審査	承認	四変テック株式会社			YC-01054

型式	SN3-3013 SN3-3016ML	SN4-3713 SN4-3716ML	SN5-4613 SN5-4616ML	SN6-5613 SN6-5616ML
タンク容量(L)	300	370	460	560
質量 本体	49	50	**	67
満水時	349	420	***	627
A	φ600	φ655	φ730	φ730
B	1724	1744	1721	2022
C	47	57	50	50
D	1617	1627	1611	1912
E	60	60	60	60
F	266	266	266	266
G	860	860	860	860
H	111	140	151	151
J	110	110	110	110
K	33	41	42	42
L	360	391	411	411
M°	45.7	40	36.5	36.5
N°	120	120	120	120
P	372	399	436	436
Q	705	766	841	841
R	154	171	190	190
S	307	342	380	380
T	26	26	26	26
U	532	593	658	658



尺度	部品コード	外形寸法図	
作開	番	木下	承
成	査	'19.6.3	認
符号	年月日	記	書
作威	書	承	認
四変テック株式会社			
Y3-32037			
様式管理番号 WP02QU-YEU03-X02			

部番	品名	材質	材料寸法	個数	記事
----	----	----	------	----	----

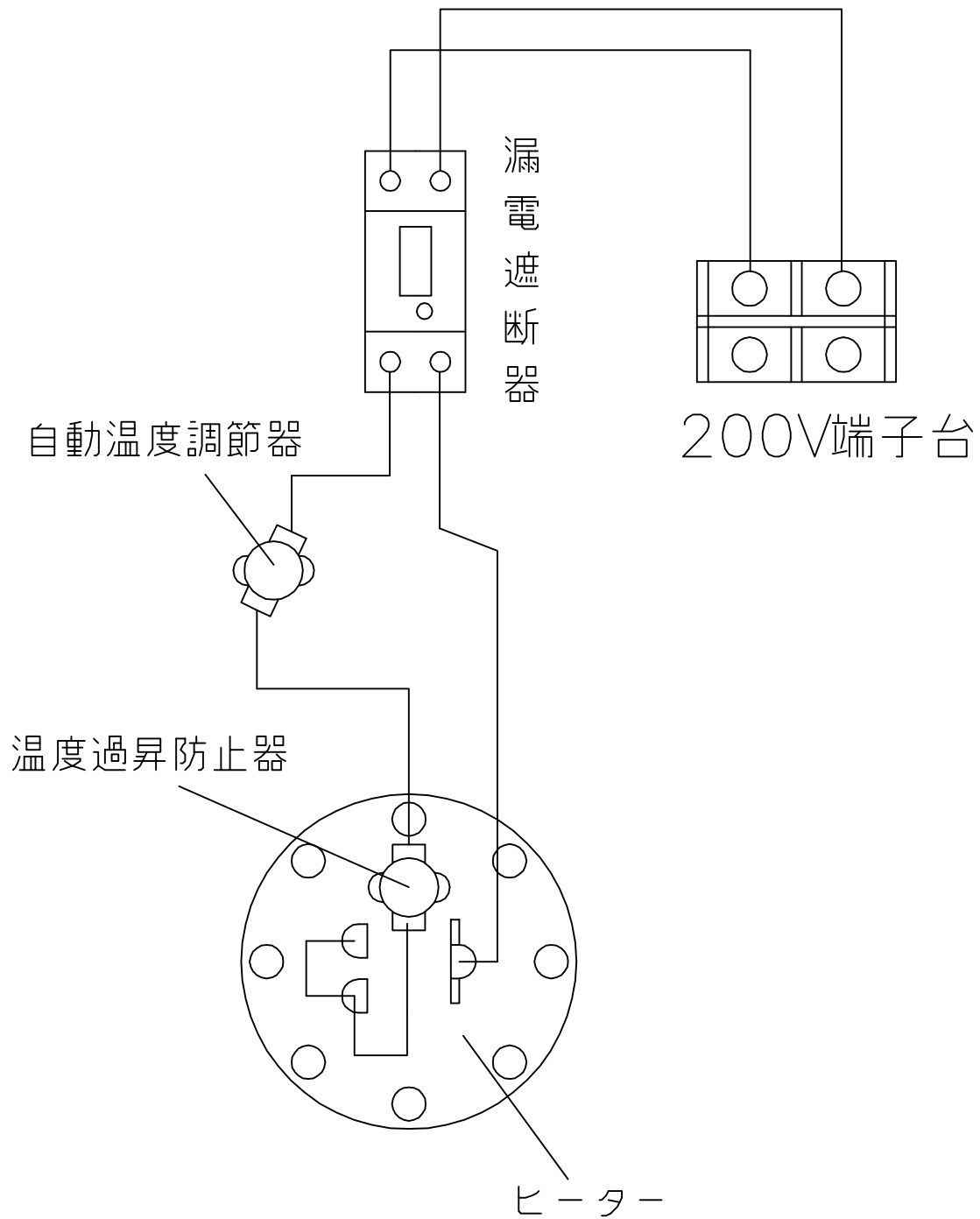


品番	品名	仕様	材質 (材質)	数量
1	外筒	塗装鋼板	アイボリー色	1
2	上蓋	塗装鋼板	アイボリー色	1
3	下蓋	亜鉛鋼板		1
4	前カバー	塗装鋼板	アイボリー色	1
5	上カバー	P.P樹脂		1
6	取手	P.P樹脂		4
7	配管支持金具	塗装鋼板	アイボリー色	1
8	脚	亜鉛鋼板		3
9	給水管 (排水管)	R3/4 (オネジ)	ステンレス管	1
10	排水管 (給水管)	R3/4 (オネジ)	ステンレス管	1
11	給湯口	R3/4 (オネジ)	ステンレス	1
12	保温材	グラスウール		1
13	タンク	高耐食ステンレス鋼板		1
14	ヒーター	6.4kW		1
15	下カバー	ACS樹脂	アイボリー色	1
16	漏電遮断器	40A、感度電流30mA		1
17	自動温度調節器	動作温度 84.5℃ (自動復帰)		1
18	温度上昇防止器	動作温度 98.6℃ (手動復帰)		1
19	200V端子台			1

△	△	△	△	△	△	△	△
寸法	λ	部品コード	構造図				
作開	番	木下	木下	SN6-5613			
成	査	'19.6.3	認	'19.6.3			
符号	年月日	記事	作成	承認			
四変テック株式会社			Y3-32042				

様式管理番号 WP02QU-YEU03-X02

部番	品名	材質	材料寸度	個数	記事



△						 尺度 $\times$	部品コード	配線図
△								
△						作 開 審 木下 承 藤井 成 '17.4.28 査 '17.4.28 認 '17.4.28	マイコンレス型(560L)	
△								
△						四変テック株式会社	Y4-31262	
符号	年月日	記	事	作成	審査	承認		