

図 番 一 覧 表

型 式	品 名	図 番
STP-468KMZH	仕 様 一 覧 表	YC- 01105
ST-468KMZH (貯湯ユニット)	外 形 寸 法 図	Y3- 32219
	構 造 図	Y3- 32220
	電 気 回 路 図	Y3- 32218
SP-607A (ヒートポンプユニット)	外 形 寸 法 図	Y3- 30941
	構 造 図	Y3- 31000
	電 気 回 路 図	Y4- 31001
台所リモコン SP-DRZ5	外 形 寸 法 図	Y3- 32221
浴室リモコン SP-FRZ5	外 形 寸 法 図	Y3- 32222
台所・浴室リモコン	機 能 概 要	Y3- 32223
同梱部品	配管カバー	Y3- 32224

家庭用自然冷媒(CO₂)ヒートポンプ給湯機フルオートタイプ

(JIS C 9220:2018に基づく表示)

項 目		仕 様
型 式		STP-468KMZH
タイプ		フルオート(一般地)
適応地域 ※1		省エネルギー基準4(Ⅲ)~8(Ⅵ)地域
適応電力制度		時間帯別電灯/季節別時間帯別電灯
種 別		マイコン型(通電制御型)
主電源(相数/定格電圧/周波数)		単相 交流200V 50/60Hz
最大電流		17A
給水方法		逃し弁・減圧弁による水道直結
水側最高使用圧力(減圧弁設定圧力)		320kPa(280kPa)
タンク容量		460L
沸き上げ温度範囲 ※2		約65°C~90°C
冬期高温沸き上げ温度		90°C
着霜期高温沸き上げ温度		90°C
年間給湯保温効率 (JIS) ※3	ふろ熱回収あり	3.4 ★
	ふろ熱回収なし	3.3 ※4
給湯温度		水、35°C~50°C(1°C刻み)・60°C(初期設定:40°C)
沸き上げ 等操作	時刻合わせ	「年(西暦)/月/日/時/分」、時刻24時間表示
	運転モード	「おまかせ省エネ」(初期設定)、「おまかせ」、「お湯使いきり」、「満タン」
	タンク湯増し	50L/100L/満タン(初期設定)
ふろ湯はり機能		ふろ温度、ふろ湯量、追いだき、たし湯、高温さし湯、さし水、ふろ保温
その他機能		ふろ熱回収(ほっと回収)、ぬるめ入浴、快適温流、配管洗浄、インターホン
保証期間		2年(熱交換器・コンプレッサ3年、タンク5年)
リモコン	台所リモコン型式	SP-DRZ5
	浴室リモコン型式	SP-FRZ5
同梱部品(付属品)		非常用取水栓ホース・缶体保護弁ホース・配管カバー・排水三方弁レバー
ヒ ト ポ ン プ ユ ニ ツ ト	型 式	SP-607A
	設置区分	屋外専用
	ドレンパン	有
	外形寸法(高さ×幅×奥行き)mm	650×820(カバー部+80)×300
	製品質量	50kg
	中間期標準加熱能力/消費電力 ※5	6.0kW/1.325kW
	冬期高温加熱能力/消費電力 ※6	6.0kW/2.000kW
	中間期標準運転電流	7.2A
	運転音(音響パワーレベル)(中間期※5/冬期※6)※7	55dB/58dB
	冷媒名/封入量	CO ₂ /0.725kg
	設計圧(高圧/低圧)	14.0MPa/8.5MPa
	設置可能最低外気温度	マイナス10°C
	配管	接続口A
接続口B		R 1/2 オネジ (15A)

※1 最低気温が対応温度を下回る地域には設置しないでください。

※2 ヒートポンプユニットで沸き上げる温度です。貯湯ユニットタンク内の湯温は配管の放熱などにより低くなります。

※3 年間給湯保温効率(JIS)は日本工業規格JIS C 9220に基づき、ヒートポンプ給湯機を運転した時の単位消費電力量あたりの給湯熱量及び保温熱量を表したものです。表内に「★」がついている値は、ふろ熱回収機能(ほっと回収)を用いて測定しています。

地域条件: 運転モードの設定やご使用条件等により変わります。

年間給湯保温効率(JIS) = 1年間で使用する給湯とふろ保温に係る熱量 ÷ 1年間で必要な消費電力量

2/2へつづく

						作 成	審 査	承 認	仕様一覧表
						木下	木下	木下	
						'19.7.25	'19.7.25	'19.7.25	
						四変テック株式会社			YC-01105
符号	年月日	記事	作成	審査	承認				

家庭用自然冷媒(CO₂)ヒートポンプ給湯機フルオートタイプ

(JIS C 9220:2018に基づく表示)

項 目		仕 様	
型 式		ST-468KMZH	
形 状		角型配管内蔵タイプ	
設置区分		屋外型	
消費電力(制御用)	制御用	約5W(リモコン消灯時3W)	
	追いだきポンプ	約30W	
	ふろポンプ	約65W	
外形寸法(高さ×幅×奥行き)mm		2,165×635×730	
製品質量		約80kg(満水時約540kg)	
貯湯ユニット 主要部品	タンク	材質	高耐食ステンレス鋼板
		階下給湯	下方 5m以内 (貯湯ユニット底面から混合栓出湯口高さ)
	給湯配管高さ		上方 9m以内 (貯湯ユニット底面から混合栓出湯口高さ)
	浴槽設置範囲	上限	上方 4m以内 (貯湯ユニット底面から浴槽あふれ縁高さ)
		階下	不可
	アース		アース端子
	漏電遮断器		200V-30A 感度電流15mA
	自動温度調節器		サーミスタ式(マイコン自動温度調節)
	残湯センサー		サーミスタ検知
	配管内蔵部材	減圧弁	280kPa
逃し弁		320kPa	
缶体保護弁		540kPa	
配管	給水配管接続口	R 3/4 オネジ (20A)	
	給湯配管接続口	R 3/4 オネジ (20A)	
	ふろ配管接続口	R 1/2 オネジ (15A)	
	ヒートポンプ配管接続口(A、B)	R 1/2 オネジ (15A)	

(JIS C 9220:2011に基づく表示)省エネルギー法に基づく区分名及び年間給湯保温効率

項 目		仕 様
システム	システム型式	STP-468KMZH
	年間給湯保温効率(JIS)※3	3.3 ※4
	区分名	17

※4 <年間給湯保温効率(JIS)算出時の条件>

着霜期高温条件:外気温(乾球温度/湿球温度)2℃/1℃、水温5℃、沸き上げ温度90℃

冬期給湯モード条件時の沸き上げ温度65℃、

着霜期給湯モード条件時の沸き上げ温度65℃

夜間消費電力量比率(冬期給湯モード性能試験条件時):80%

<給湯モード性能試験時の運転設定方法>

貯湯ユニットの前カバーを開け、前カバー裏面の配線図をご確認ください。(前カバーを開ける前には、必ず漏電ブレーカを「OFF」してください。)但し、上記の試験をしない一般のお客様は、前カバーを開けないでください。

※5 中間期:外気温(乾球温度/湿球温度)16℃/12℃、水温17℃、沸き上げ温度65℃、沸き上げ終了直前では加熱能力が低下する場合があります。

※6 冬期高温:外気温(乾球温度/湿球温度)7℃/6℃、水温9℃、沸き上げ温度90℃、低外気温時は加熱能力が低下する場合があります。沸き上げ終了直前では加熱能力が低下する場合があります。

※7 運転音は反響の少ない無響室で測定した数値です。実際に据付けた状態で測定すると、周囲環境により異なります。

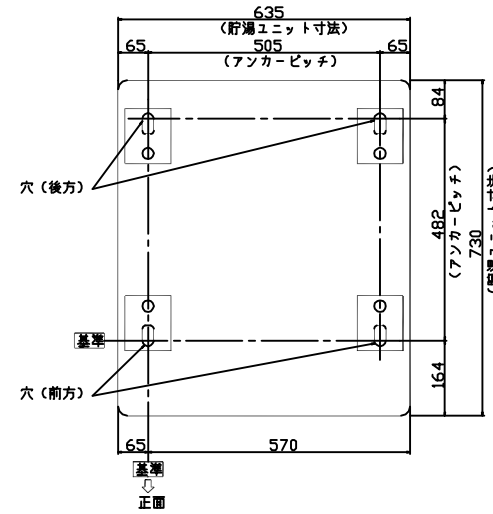
2018年のJIS改正で運転音の測定方法が変わりました。従来の「音圧レベル(騒音レベル)」はJIS改正で定められた1点で測定したものでしたが、今回採用された「音響パワーレベル」は、周囲に発するすべての音響エネルギーを評価したものです。国際的な評価方法の統一を図るため、表示を開始しました。製品の運転音が大きくなった訳ではありません。詳しくは、一般社団法人日本冷凍空調工業会のホームページをご覧ください。

(http://www.jraia.or.jp)

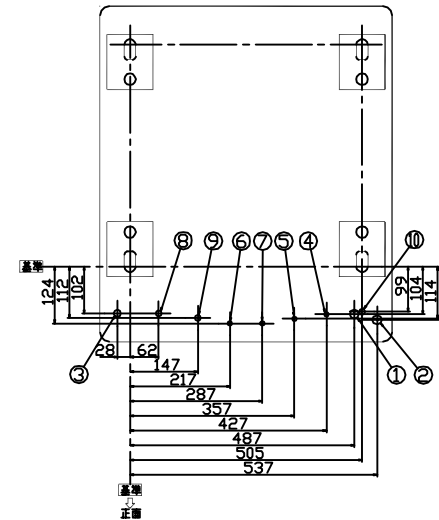
						作 成	審 査	承 認	仕様一覧表
						木下	木下	木下	
						'19.7.25	'19.7.25	'19.7.25	STP-468KMZH
符号	年月日	記事	作成	審査	承認	四変テック株式会社			YC-01105

部番	品名	材質	材料寸度	個数	記事

アンカーボルト位置図



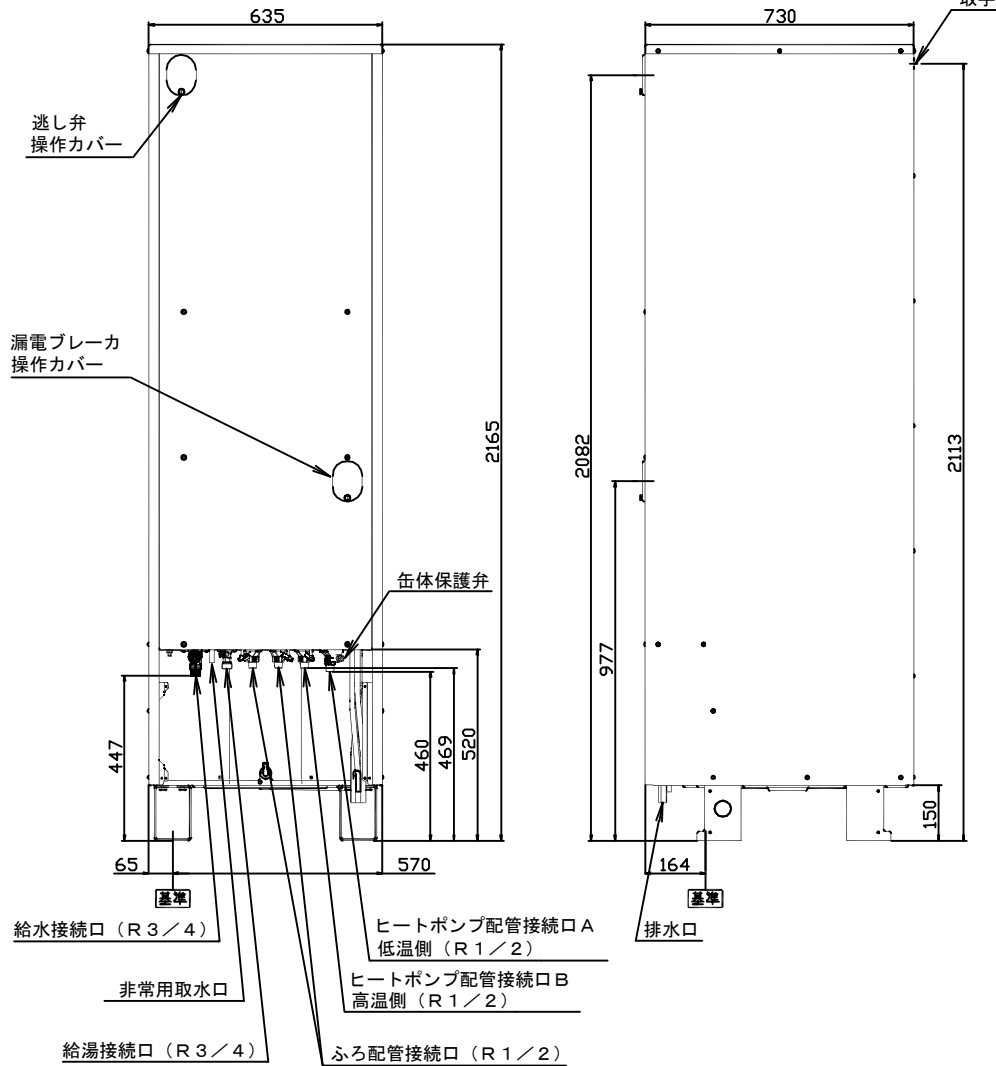
配線・配管立ち上げ位置図



番号	名称	サイズ
1	ヒートポンプ電源引込口	φ30.5
2	200V電源引込口	φ30.5
3	リモコンケーブル引込口	φ23
4	ヒートポンプ配管口A	R1/2
5	ヒートポンプ配管口B	R1/2
6	ふろ配管口(往き)	R1/2
7	ふろ配管口(戻り)	R1/2
8	給水配管口	R3/4
9	給湯配管口	R3/4
10	排水口	—

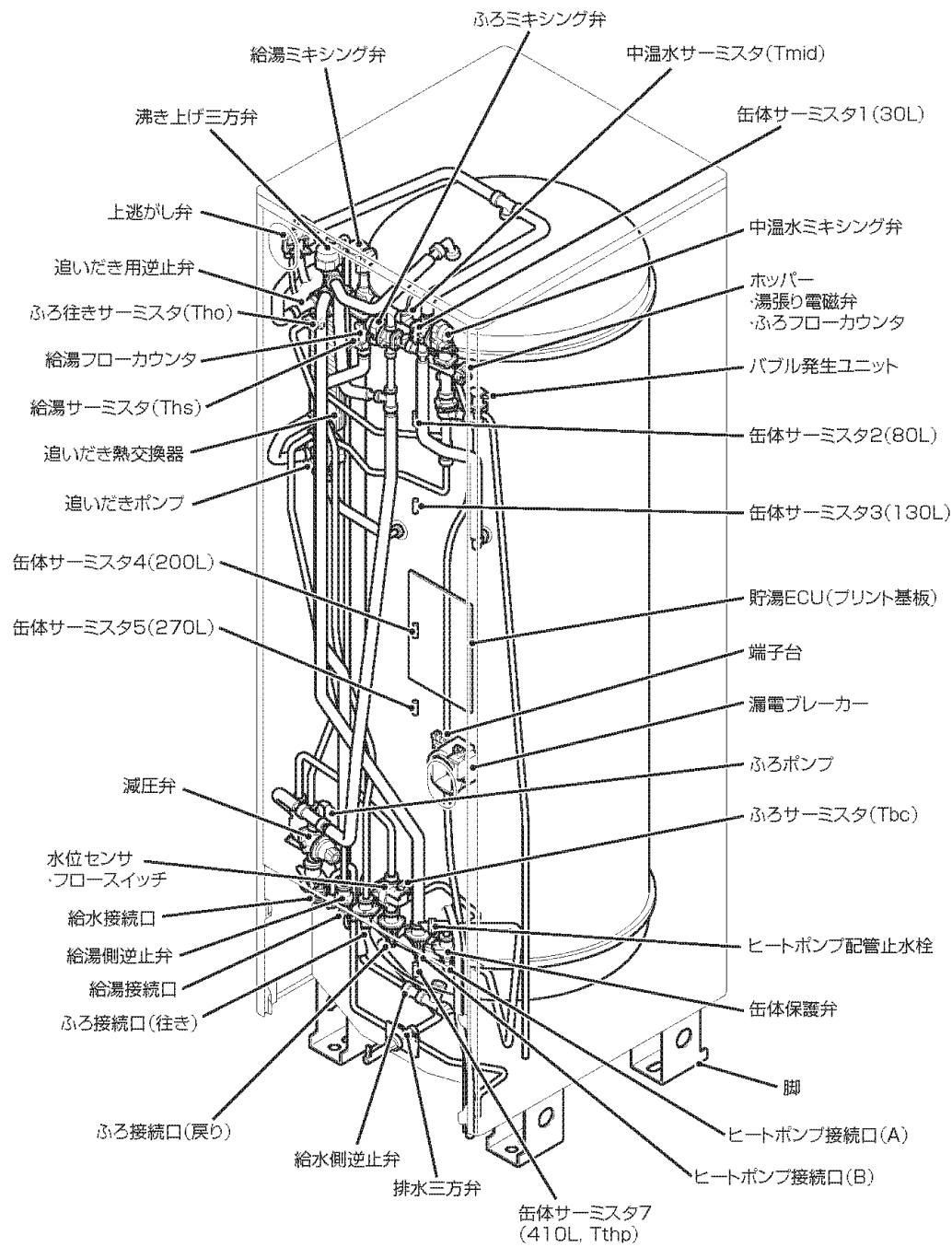
<正面>

<側面>



△						尺度	部品コード	外形寸法図
△						作 木下 番 木下 承 木下		
△						成 '19.7.23 査 '19.7.23 認 '19.7.23		ST-468KMZH
△						四変テック株式会社		Y3-32219
符号	年月日	記	事	作成	審査	承認		

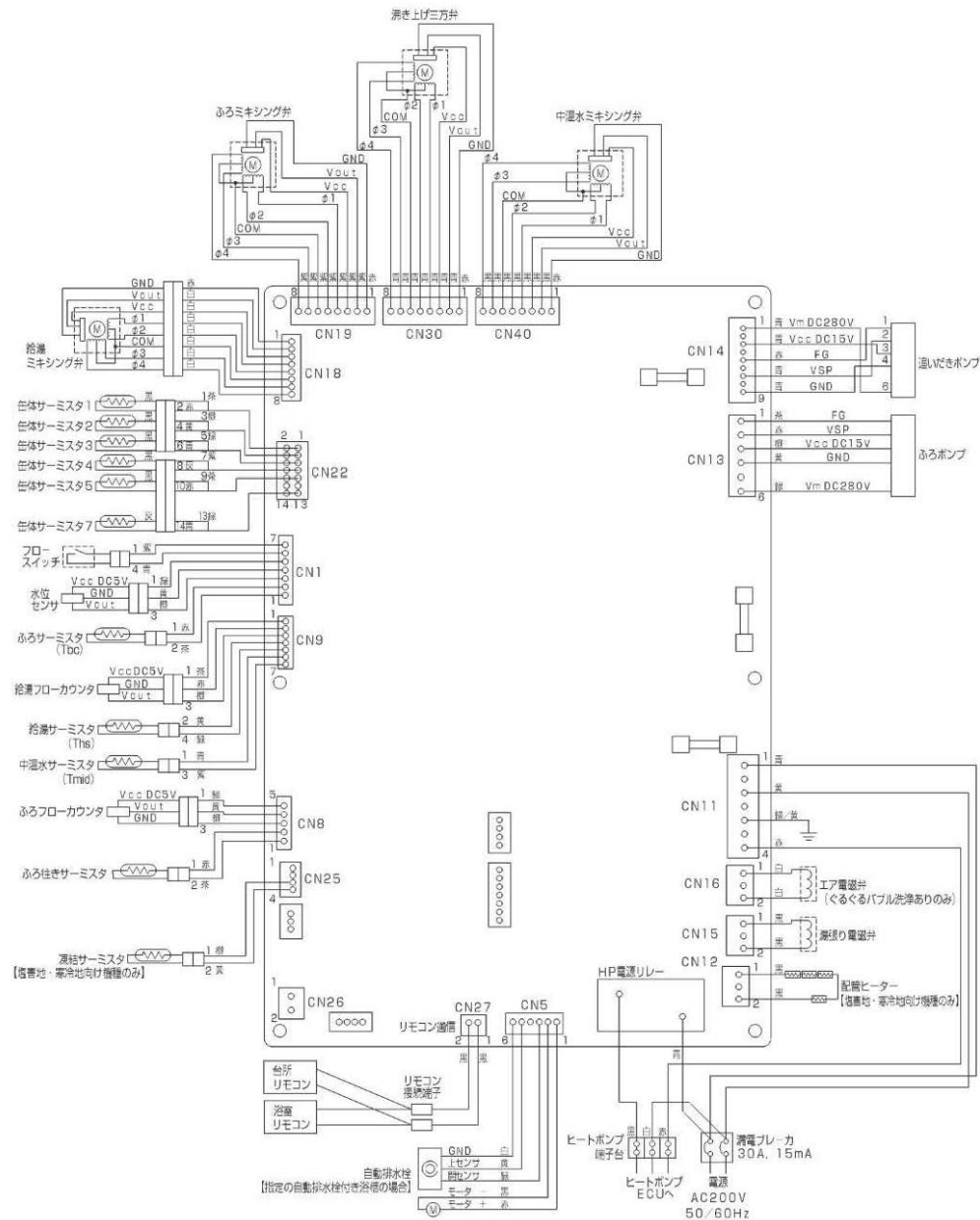
部番	品名	材質	材料寸度	個数	記事
----	----	----	------	----	----



	名称	仕様
貯湯系	貯湯タンク	内容量:460L
	断熱材	自己消化性
	缶体サーミスタ	—
	逃し弁	作動設定圧:320kPa
	缶体保護弁	作動設定圧:540kPa
給水給湯系	減圧弁	設定圧:280kPa
	給湯ミキシング弁	—
	中温水ミキシング弁	逆止弁内蔵
	給湯フローカウンタ	—
	給湯サーミスタ	—
	中温水サーミスタ	—
	逆止弁	—
風呂循環系	追焚き熱交換器	プレート式
	追焚きポンプ	—
	逆止弁	—
	ふろミキシング弁	—
	ホッパー ・湯張り電磁弁 ・ふろフローカウンタ	—
	バブル発生ユニット ・エア電磁弁	—
	水位センサ	—
	フロースイッチ	—
	ふろポンプ	—
	ふろサーミスタ	—
	ふろ行きサーミスタ	—
H/P循環系	沸き上げ三方弁	—
電気系	漏電ブレーカー	地絡保護専用 定格電流:30A
	端子台	—
	貯湯ECU(プリント基板)	—

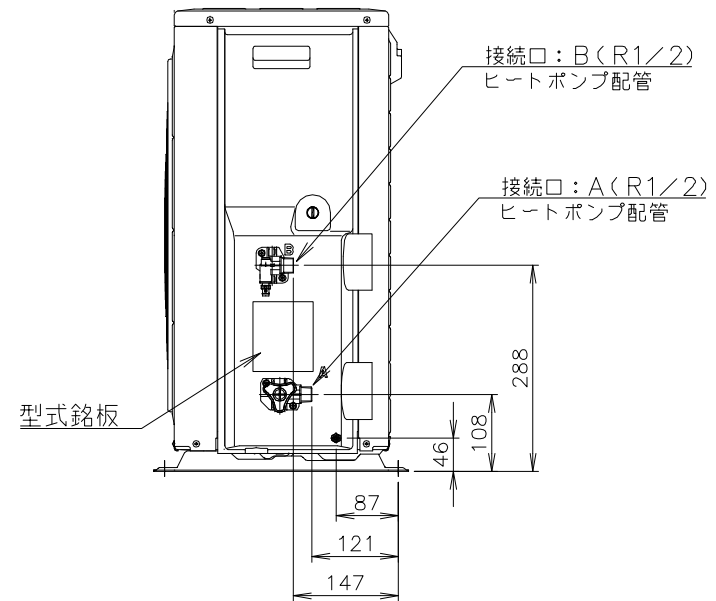
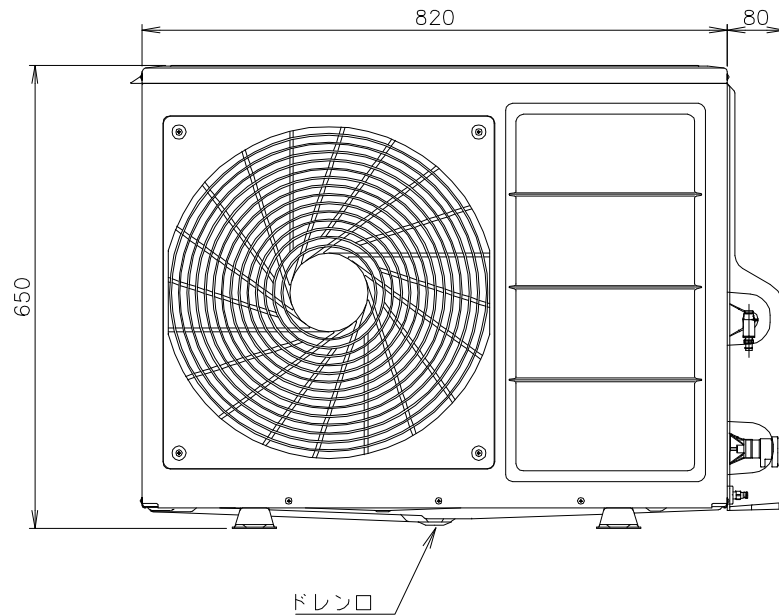
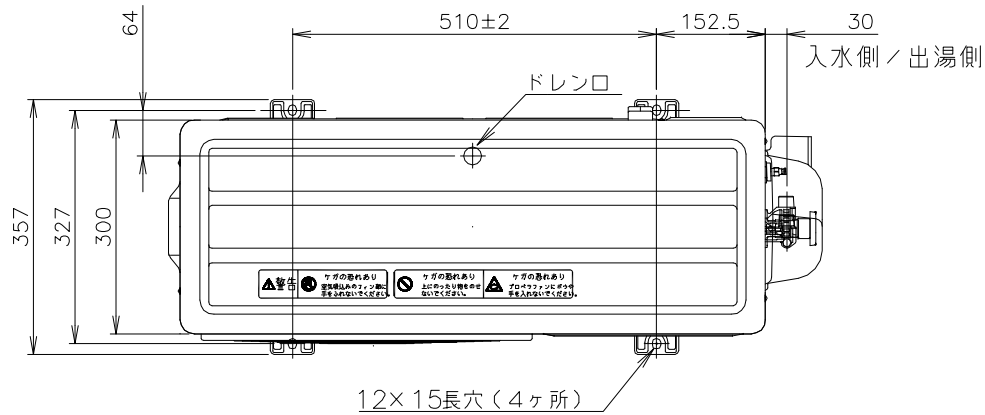
△						尺度	部品コード	構造図
△						⊕	×	
△						作	木下	ST-468KMZH
△						成	'19.7.22	
△						査	'19.7.22	Y3-32220
△						認	'19.7.22	
△						四変テック株式会社		
符号	年月日	記事	作成	審査	承認			

部番	品名	材質	材料寸度	個数	記事
----	----	----	------	----	----

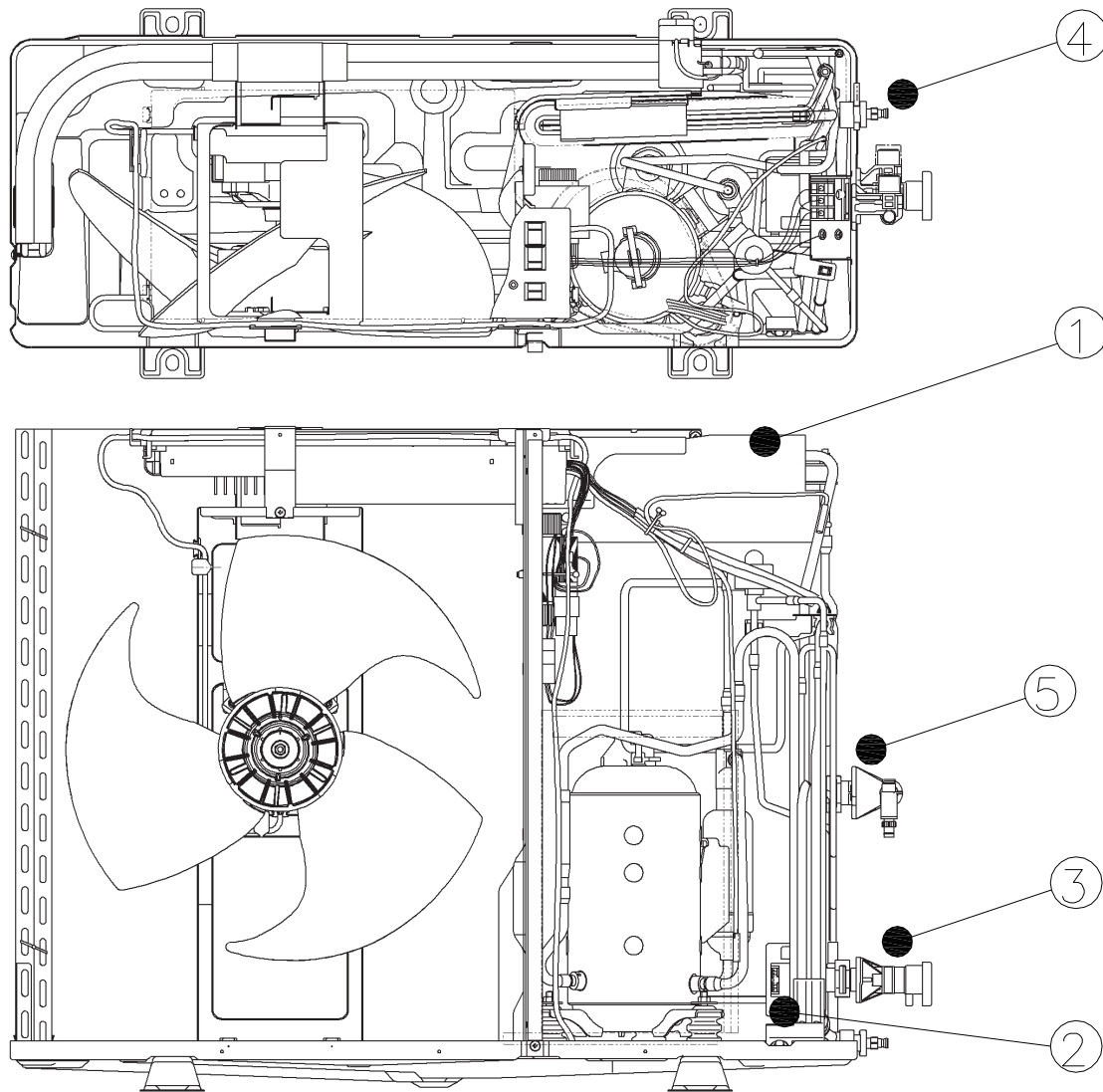


	尺度		部品コード		電気回路図	
	作	木下	番	木下		承
	成	'19.7.22	査	'19.7.22	認	'19.7.22
	四変テック株式会社					Y3-32218
符号	年月日	記事		作成	審査	承認

部番	品名	材質	材料寸度	個数	記事
----	----	----	------	----	----



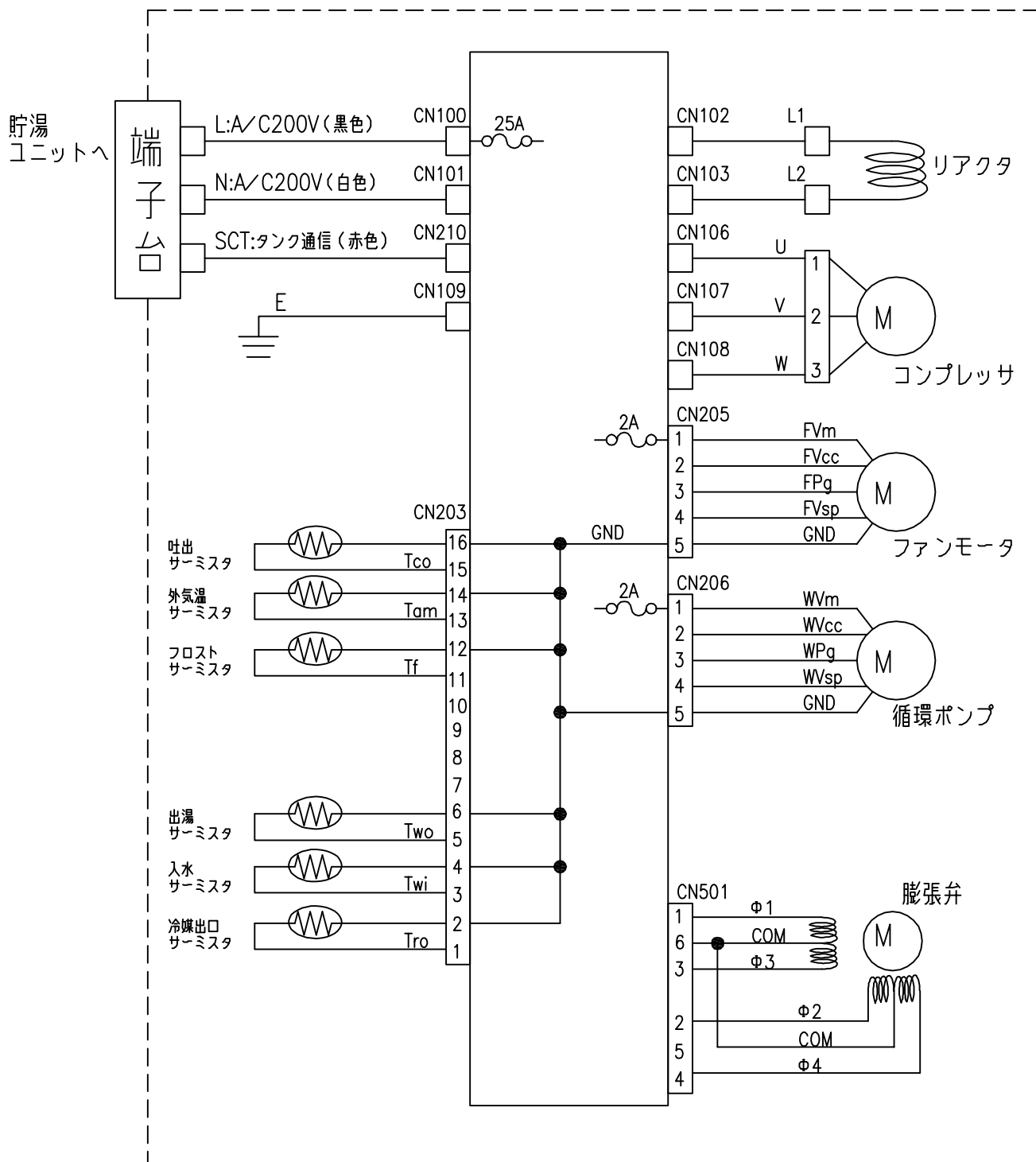
△						尺度	部品コード	外形寸法図
△						⌀		
△						作 関 審	木下 承 藤井	SP-456A SP-607A
△						成 '16.11.8 査 '16.11.8 認 '16.11.8		
△						四変テック株式会社		Y3-30941
符号	年月日	記	事	作成	審査	承認		



部番	品名	材質	材料寸度	個数	記事
①	水冷媒熱交換器				
②	循環ポンプ				
③	入水ジョイント				
④	水抜き栓				
⑤	出湯ジョイント				

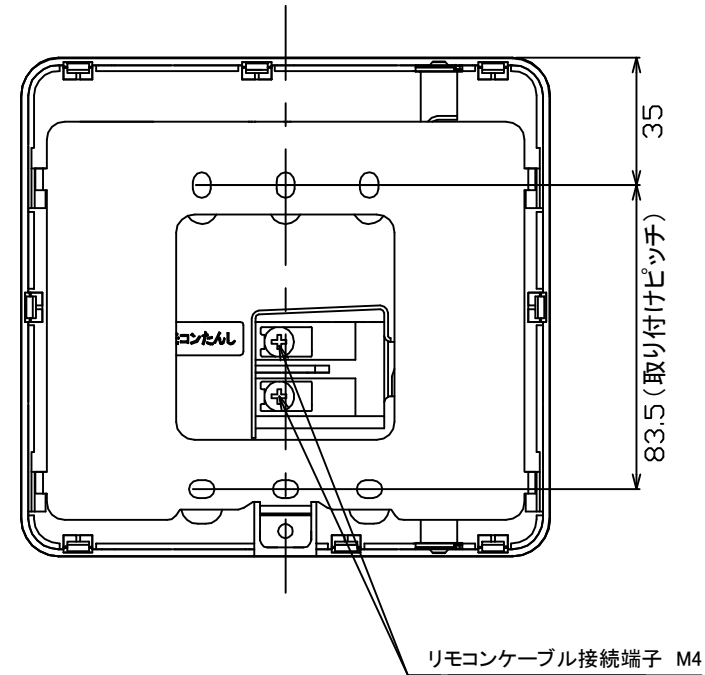
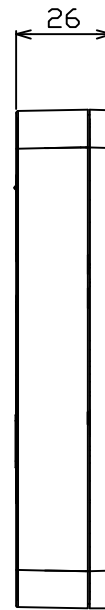
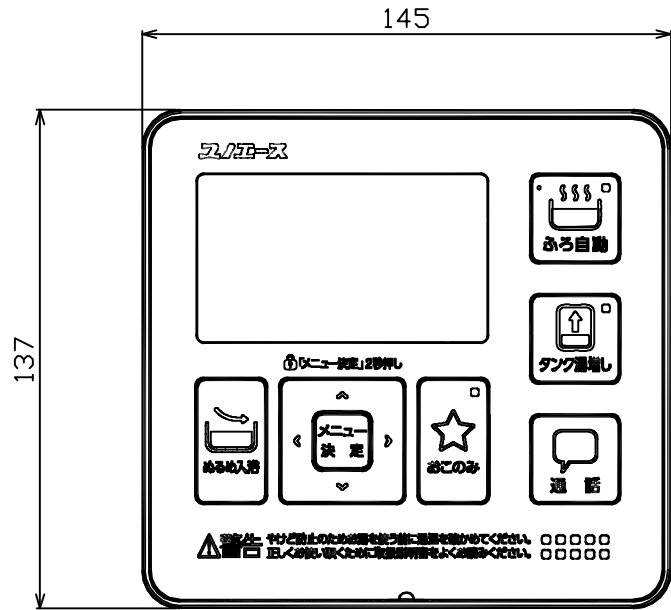
△								尺度	部品コード	構造図				
△								⊕						
△								作	関	番	木下	承	藤井	SP-456A
△								成	'16.11.8	査	'16.11.8	認	'16.11.8	SP-607A
△								四変テック株式会社				Y3-31000		
△	符号	年月日	記事	作成	審査	承認								

部番	品名	材質	材料寸度	個数	備考

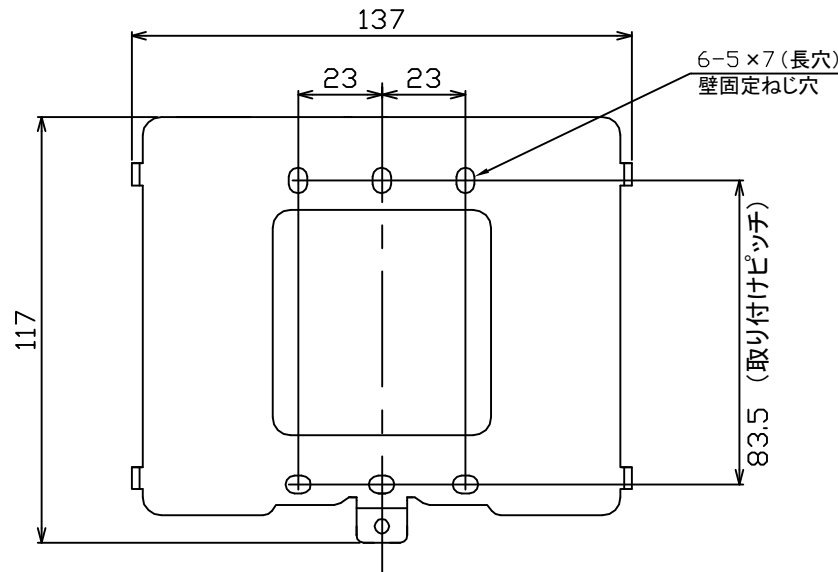


△						尺度	部品コード	電気回路図
△						⊗		
△						作 関 番 木下 承 藤井	SP-456A	SP-607A
△						成 '16.11.17 査 '16.11.17 認 '16.11.17		
△						四変テック株式会社	Y4-31001	
符号	年月日	記	事	作成	審査	承認		

部番	品名	材質	材料寸度	個数	記事
----	----	----	------	----	----



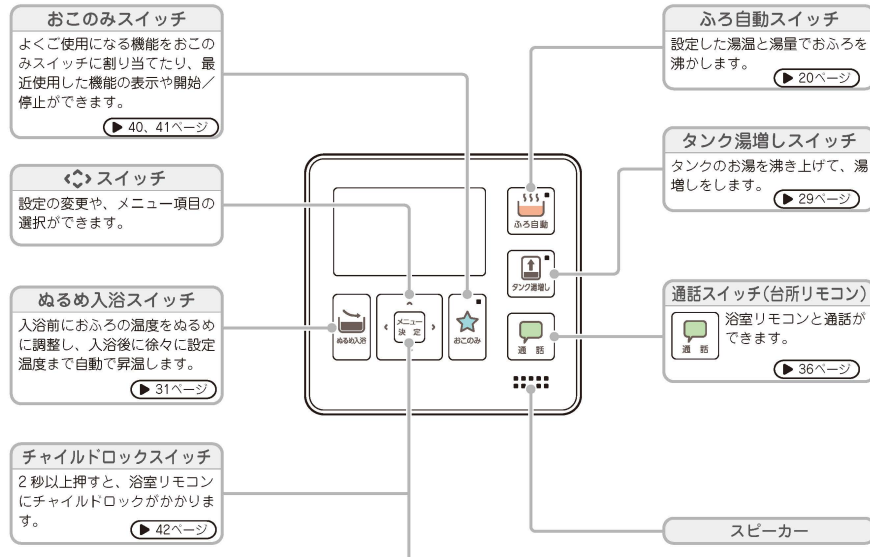
・取付板（付属品）



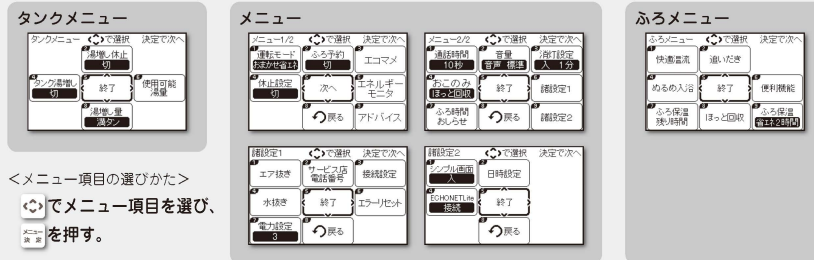
△						尺度	部品コード	外形寸法図
△						⊕		
△						作	木下	台所リモコン SP-DRZ5
△						成	'19.7.23	
△						査	木下	Y3-32221
△						認	'19.7.23	
△						四変テック株式会社		
符号	年月日	記事	作成	審査	承認			

部番	品名	材質	材料寸度	個数	記事

<台所リモコン>

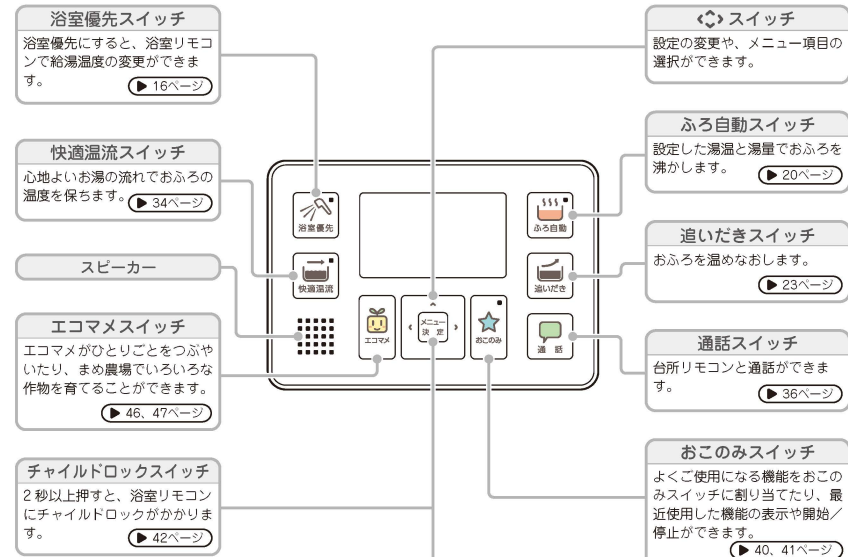


メニュー決定スイッチ | 各種メニュー（メニュー項目・現在の設定）を表示します。

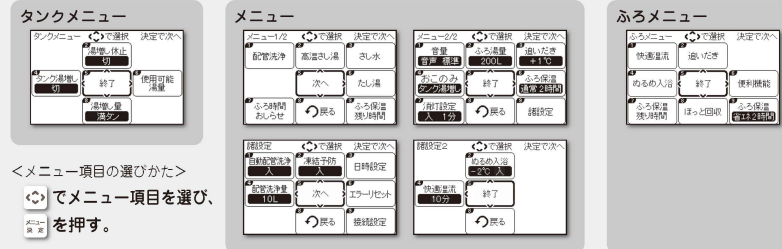


●スイッチ操作が20秒以上ないときは、設定は決定されず通常表示に戻ります。
また、メニュー項目の「接続設定」は使用しません。

<浴室リモコン>



メニュー決定スイッチ | 各種メニュー（メニュー項目・現在の設定）を表示します。

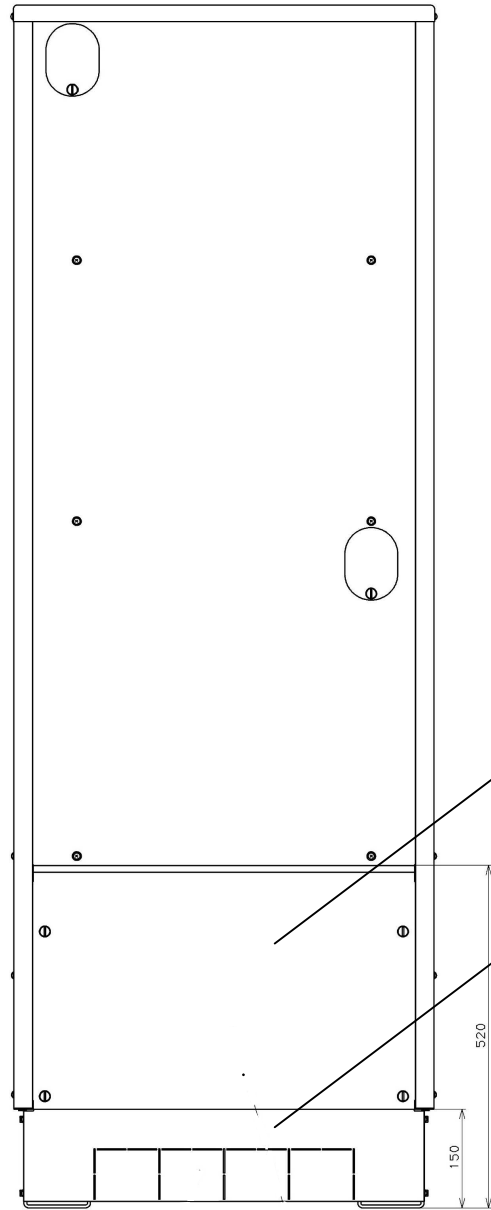


●スイッチ操作が20秒以上ないときは、設定は決定されず通常表示に戻ります。
また、メニュー項目の「接続設定」は使用しません。

■上記説明内のページ数は、取扱説明書の参照ページとなります。

						尺度	部品コード	リモコン
						作		機能概要
						成		
						木下	木下	Y3-32223
						'19.7.22	'19.7.22	
						四変テック株式会社		
符号	年月日	記事	作成	審査	承認			

部番	品名	材料寸度	個数	記事
1	配管カバー		1	
2	化粧ねじ	M4×L8	4	
3	取付要領書		1	

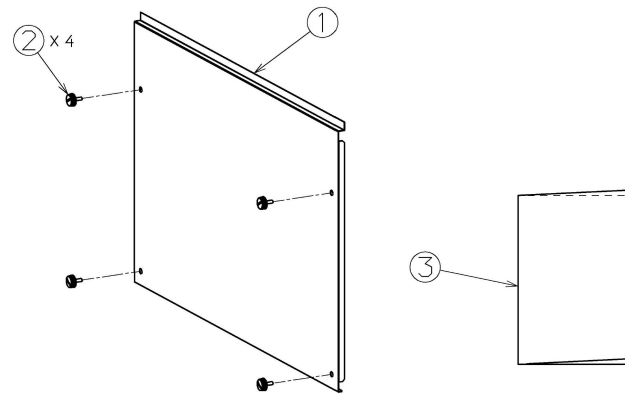


配管カバー
同梱部品

(脚カバー)
※別売部品

※脚カバーは別売部品です。

■配管カバー



△						尺度	部品コード	同梱部品				
△						⊕	×					
△						作	木下	審	木下	承	木下	配管カバー
△						成	'19.7.25	査	'19.7.25	認	'19.7.25	
△						四変テック株式会社						
△						Y3-32224						
符号	年月日	記事	作成	審査	承認							