

## 図 番 一 覧 表

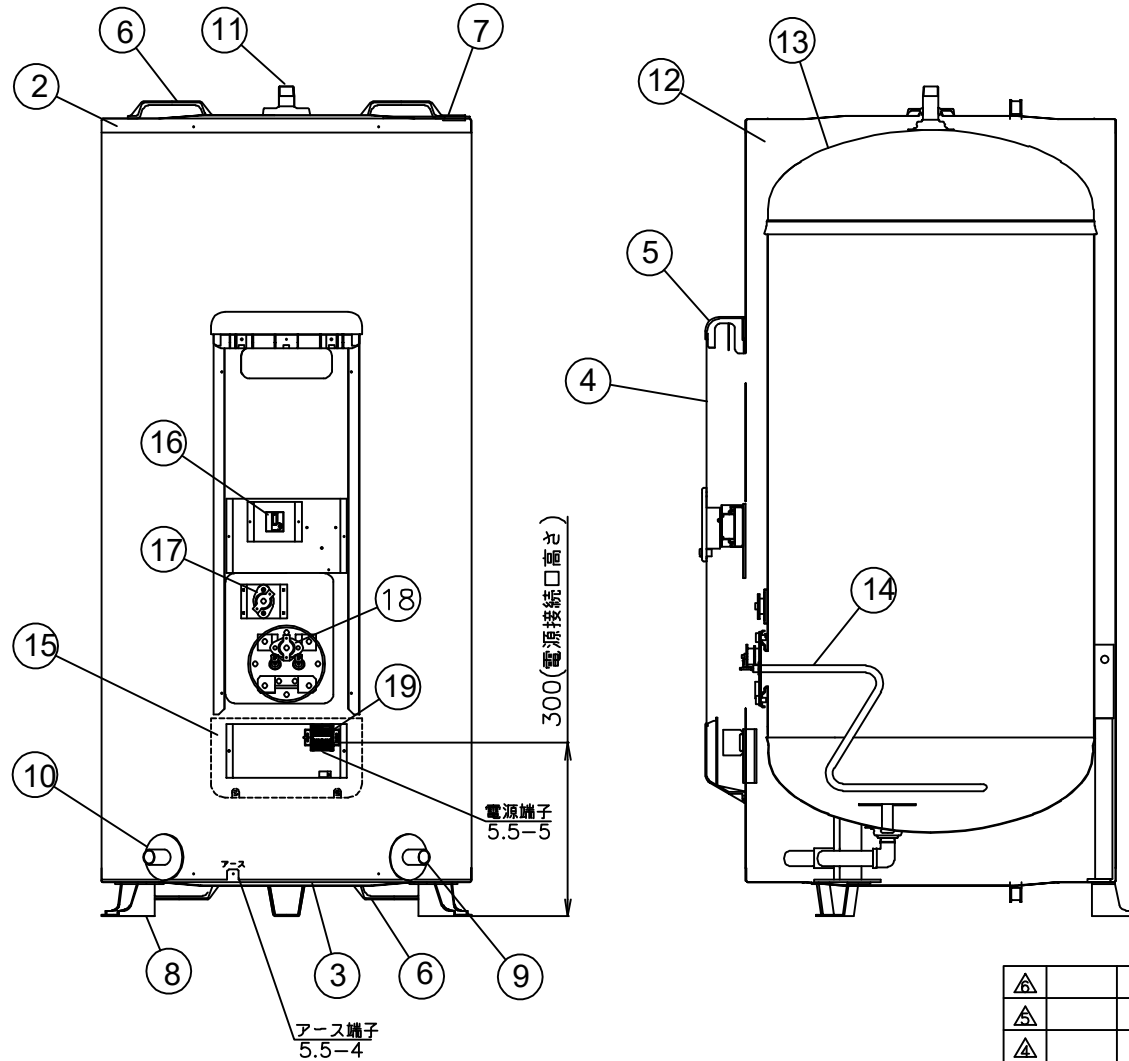
タ イ プ		型 式	品 名	図 番
丸型	マイコンレス型	SN3-3013D	仕様一覧表	YC- 01110
			外形寸法図	Y3- 35527
			構 造 図	Y3- 35539
			配 線 図	Y4- 24222





部番	品名	材質	材料寸法	個数	記事
----	----	----	------	----	----

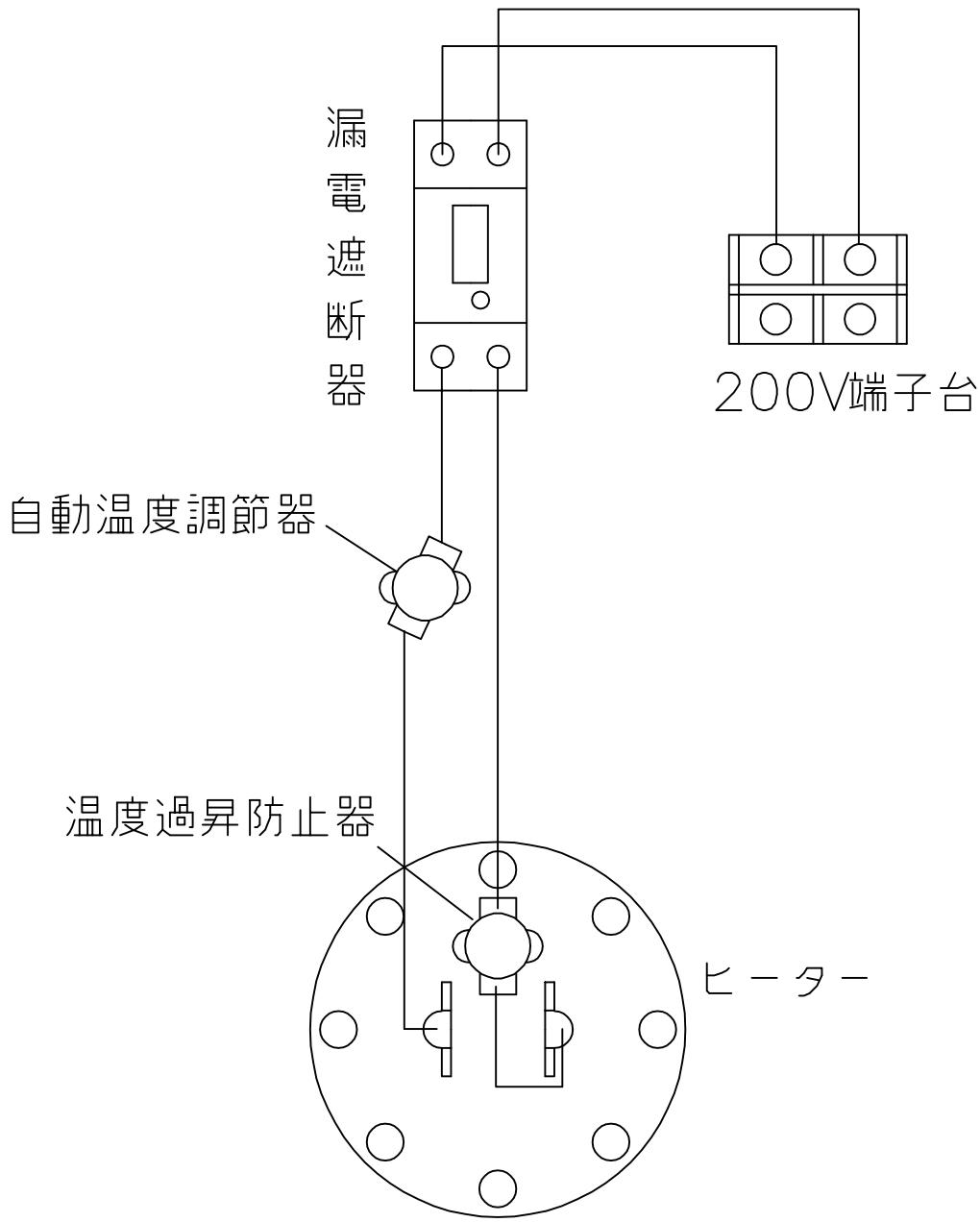
品番	品名	仕様 (材質)	数量
1	外筒	塗装鋼板 アイボリー色	1
2	上蓋	塗装鋼板 アイボリー色	1
3	下蓋	亜鉛鋼板	1
4	前カバー	塗装鋼板 アイボリー色	1
5	上カバー	P.P樹脂	1
6	取手	P.P樹脂	4
7	配管支持金具	塗装鋼板 アイボリー色	1
8	脚	亜鉛鋼板	3
9	給水管 (排水管)	R3/4 (オネジ) ステンレス管	1
10	排水管 (給水管)	R3/4 (オネジ) ステンレス管	1
11	給湯口	R3/4 (オネジ) ステンレス	1
12	保温材	グラスウール	1
13	タンク	高耐食ステンレス鋼板	1
14	ヒーター	3.4kW	1
15	下カバー	樹脂製 アイボリー色	1
16	漏電遮断器	30A、感度電流15mA	1
17	自動温度調節器	動作温度 84.5℃ (自動復帰)	1
18	温度過昇防止器	動作温度 98.6℃ (手動復帰)	1
19	200V端子台		1



△						尺度	部品コード	構造図				
△						⊙ ⊚	⌒					
△						作	井上	審	木下	承	木下	SN3-3013D
△						成	'21.6.1	査	'21.6.1	認	'21.6.1	
△						四変テック株式会社		Y3-35539				
△	符号	年月日	記事	作成	審査	承認						

様式管理番号 WP02QU-YEU03-X02

部番	品名	材質	材料寸度	個数	記事



△						尺度	部品コード	配線図				
△						⌘						
△						作	射場	審	井上	承	山地	マイコンレスタイプ
△						成	'03.6.24	査	'03.6.25	認	'03.6.25	
△						四変テック株式会社					Y4-24222	
符号	年月日	記	事	作成	審査	承認						

様式管理番号 WP02QU-YEU03-X01