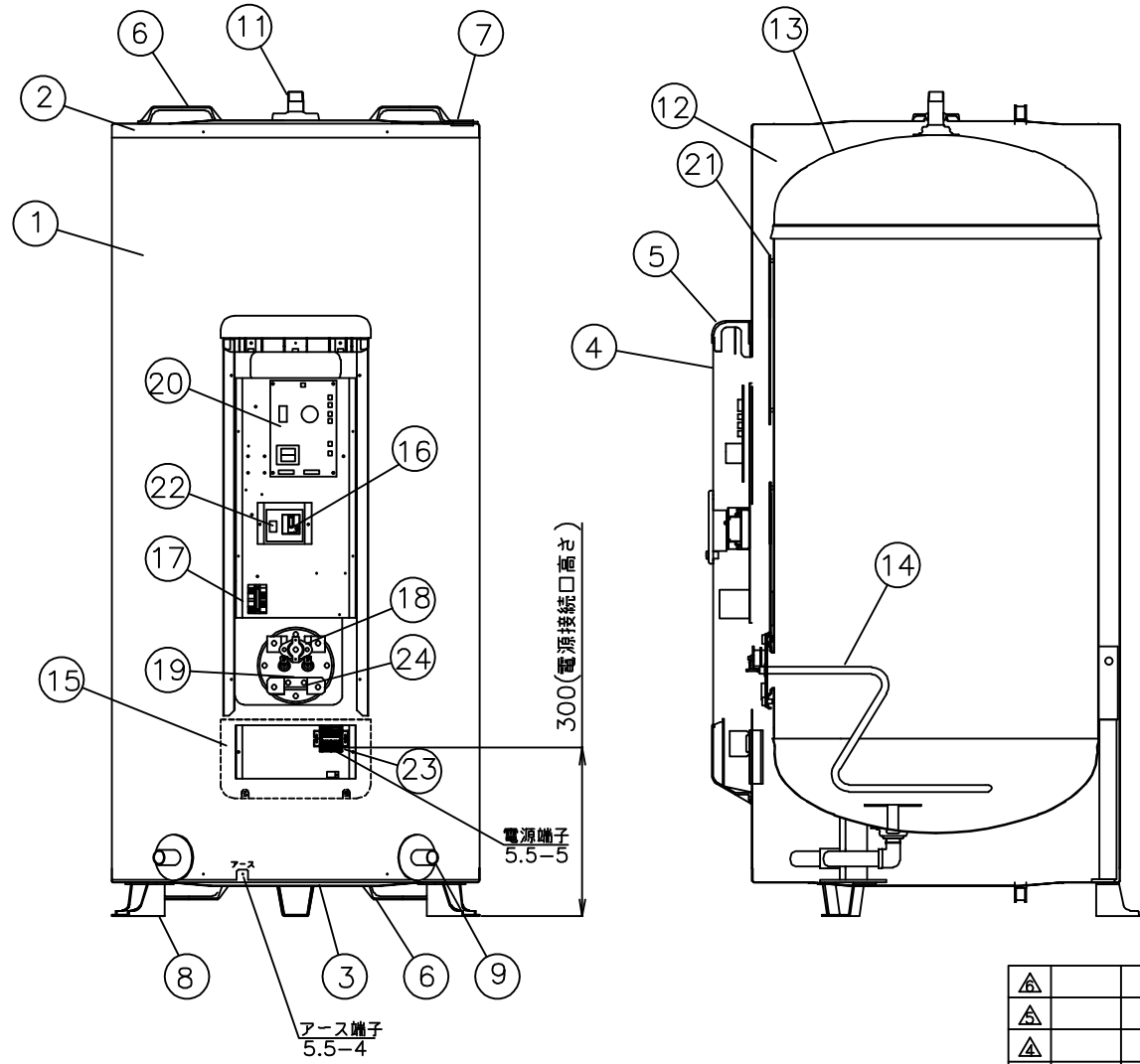


図 番 一 覧 表

タ イ プ		型 式	品 名	図 番
丸型	マイコン型 リモコンレス	SN3-3016MLD	仕様一覧表	YC- 01109
			外形寸法図	Y3- 35527
			構 造 図	Y3- 35528
			配 線 図	Y4- 32163
リモコン【別売】		SL-DR3	仕様一覧表	YC- 01111
			外形寸法図	Y3- 30994
			機能概要	Y3- 35558

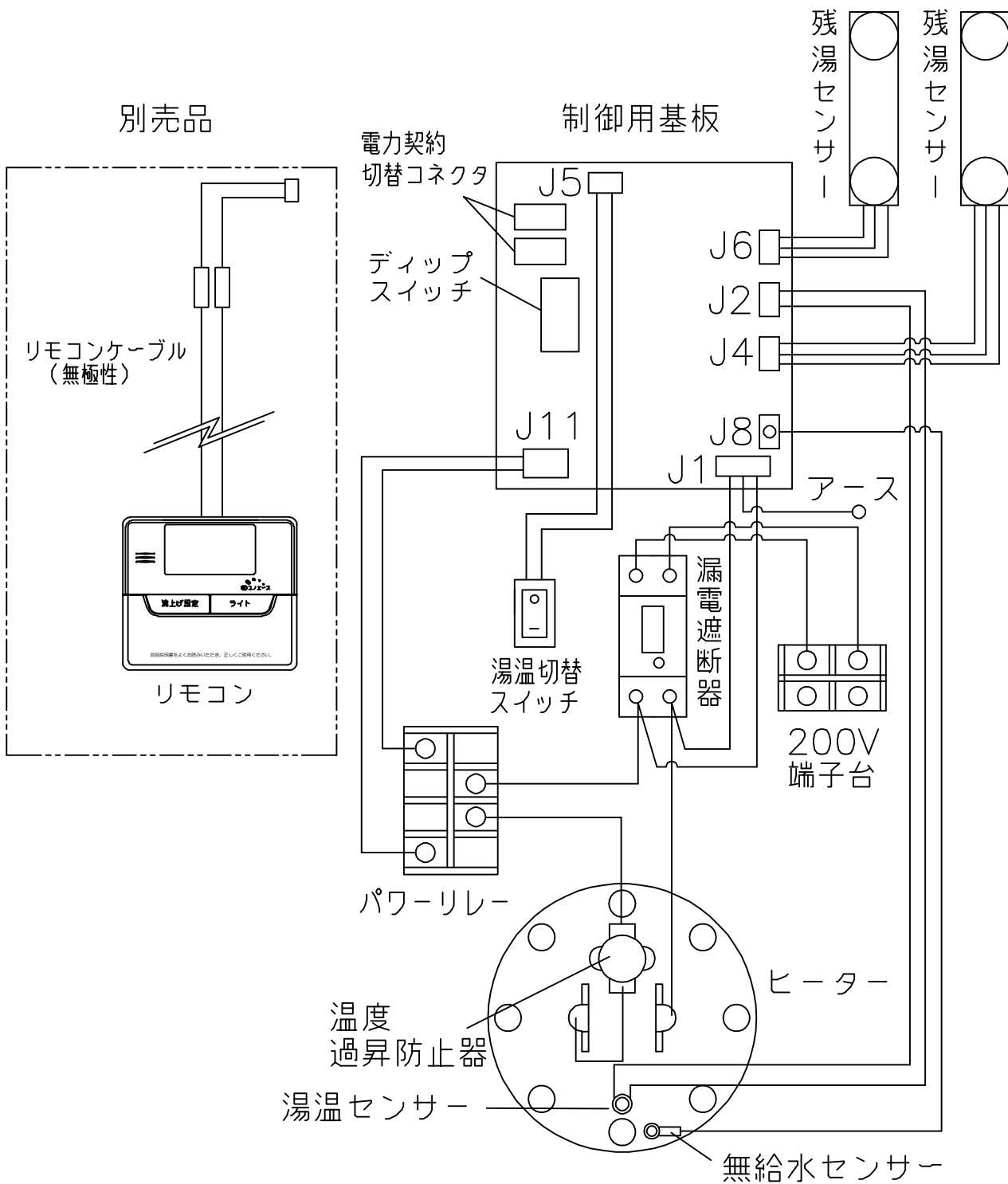
部番	品名	材質	材料寸法	個数	記事
----	----	----	------	----	----

品番	品名	仕様 (材質)	数量
1	外筒	塗装鋼板 アイボリー色	1
2	上蓋	塗装鋼板 アイボリー色	1
3	下蓋	亜鉛鋼板	1
4	前カバー	塗装鋼板 アイボリー色	1
5	上カバー	P.P樹脂	1
6	取手	P.P樹脂	4
7	配管支持金具	塗装鋼板 アイボリー色	1
8	脚	亜鉛鋼板	3
9	給水管(排水管)	R3/4(オネジ) ステンレス管	1
10	排水管(給水管)	R3/4(オネジ) ステンレス管	1
11	給湯口	R3/4(オネジ) ステンレス	1
12	保温材	グラスウール	1
13	タンク	高耐食ステンレス鋼板	1
14	ヒーター	3.4kW	1
15	下カバー	樹脂製 アイボリー色	1
16	漏電遮断器	30A 感度電流15mA	1
17	リレー	30A コイル電圧DC24V	1
18	温度過昇防止器	動作温度 98.6℃(手動復帰)	1
19	湯温センサー	サーミスター	1
20	制御基板		1
21	残湯センサー	サーミスター	2
22	湯温切替スイッチ		1
23	200V端子台		1
24	無給水センサー		1



△						尺度	部品コード	構造図				
△						⊕ ⊖	⋈					
△						作	井上	審	木下	承	木下	SN3-3016MLD
△						成	'21.5.21	査	'21.5.21	認	'21.5.21	
△						四変テック株式会社					Y3-35528	
符号	年月日	記事	作成	審査	承認							

部番	品名	材質	材料寸度	個数	記事
----	----	----	------	----	----



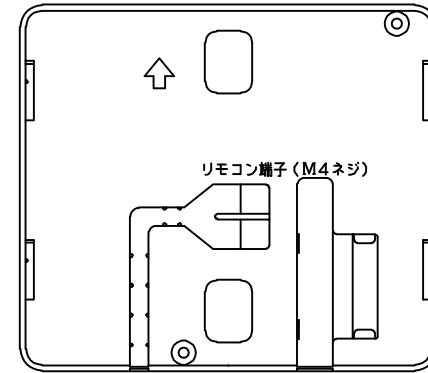
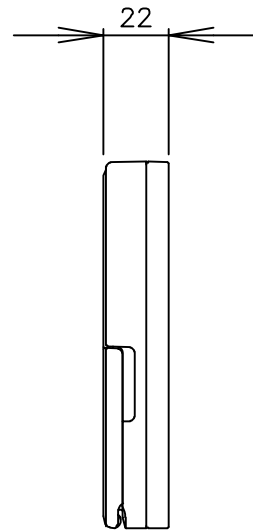
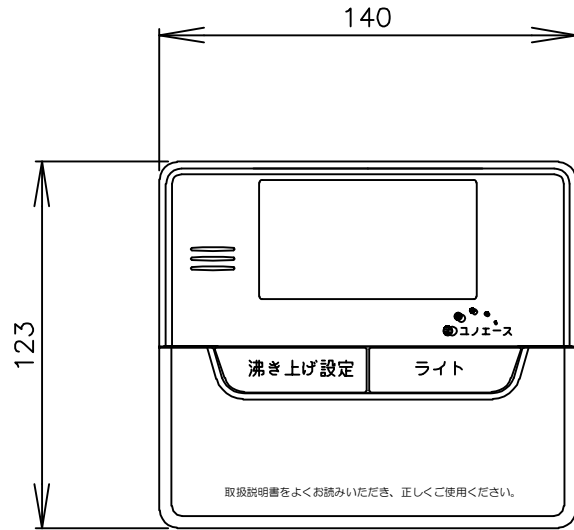
△						尺度	部品コード	配線図
△						×		
△						作	藤本	丸型300L、370L、460L
△						成	'19.6.20	
△						審	関	承認
△						査	'19.6.20	
△						承	木下	Y4-32163
△						認	'19.6.20	
△						四変テック株式会社		Y4-32163
符号	年月日	記	事	作成	審査	承認		

リモコン仕様一覧表

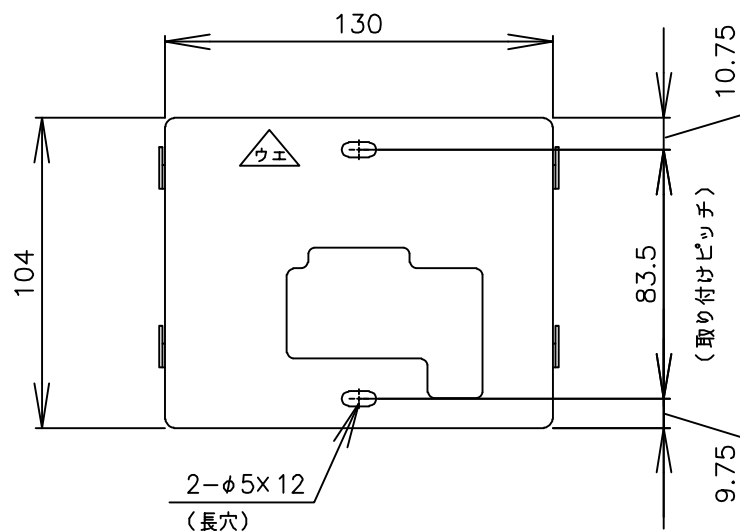
項 目		仕 様	
品 名		リモコン	
型 式		SL-DR3	
外形寸法(縦mm×横mm×厚みmm)		123×140×22	
設 定	沸き上げ湯温	3モード(多め／おまかせ／少なめ)	
		多め …… 約85℃ おまかせ …… 約65～約85℃ 少なめ …… 約65℃	
	運転休止日数	1～14日、--(連続休止)	
	沸き増し	1モード(全量)	※1
	時刻合わせ	「時 / 分 / 時刻設定」	
夜間時間帯	初期設定 開始 23:00 終了 7:00 (最大 12 時間)		
表 示	残湯量	5段階	
		150L: 50L未満、50L以上、100L以上、110L以上、125L以上 200L: 50L未満、50L以上、100L以上、125L以上、170L以上 300L ロータイプ: 45L未満、45L以上、120L以上、150L以上、230L以上 300L: 75L未満、75L以上、150L以上、180L以上、240L以上 370L: 75L未満、75L以上、150L以上、210L以上、280L以上 460L: 75L未満、75L以上、150L以上、210L以上、280L以上 470L: 75L未満、75L以上、150L以上、210L以上、300L以上 560L: 75L未満、75L以上、150L以上、225L以上、320L以上	
	時刻	24時間表示	※1
接 続	リモコンケーブル	2芯、0.5mm ² 以上、20m以内、極性なし	
本リモコンは、マイコン型リモコンレスタイプと接続ができ、離れた場所から電気温水器の操作ができます。			
※1深夜電力契約でご使用の場合は、現在時刻の表示と設定および沸き増し設定はできません。			

						作 成	審 査	承 認	仕様一覧表
						井上	木下	木下	
						'21.7.8	'21.7.8	'21.7.8	
						四変テック株式会社			YC-01111
符号	年月日	記 事	作成	審査	承認				

部番	品名	材質	材料寸度	個数	記事
----	----	----	------	----	----



・取付板 (付属品)

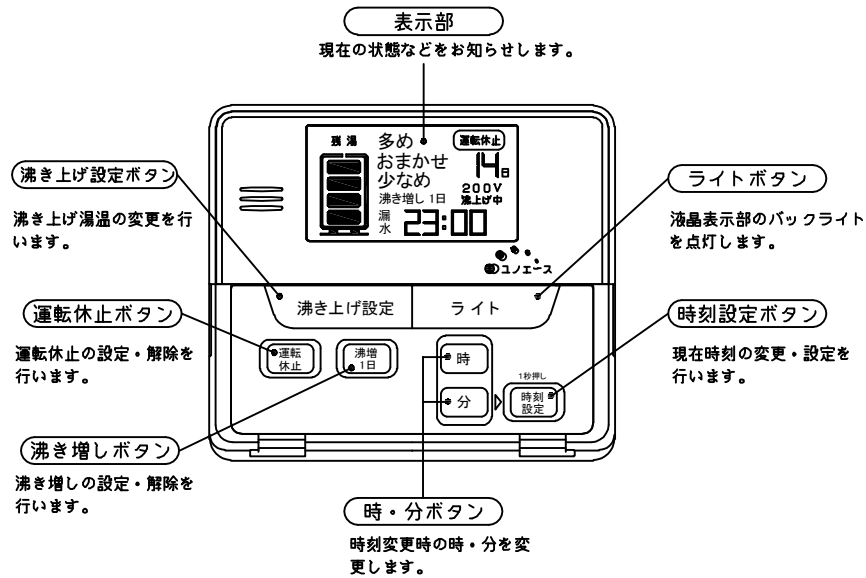


△						尺度	部品コード	外形寸法図
△						×		
△						作	木下	リモコン
△						成	16.11.16	
△						査	16.11.16	Y3-30994
△						認	16.11.16	
△						四変テック株式会社		様式管理番号 WP02QU-YEU03-X02
符号	年月日	記事	作成	審査	承認			

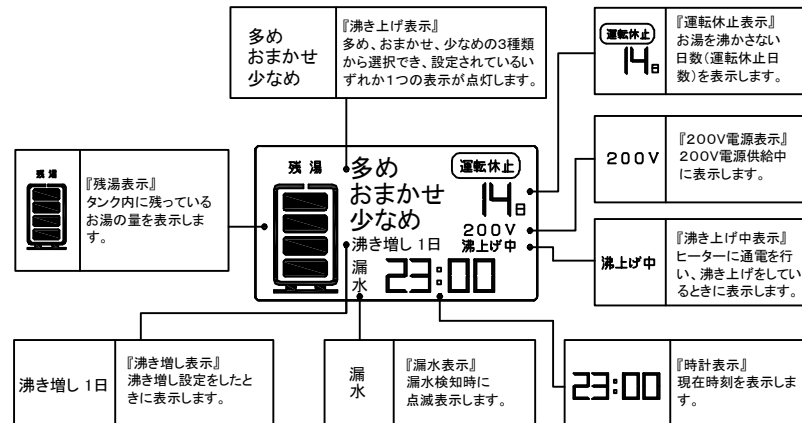
部番	品名	材質	材料寸度	個数	記事

リモコン及び機能概要

リモコン操作部



リモコン表示部



ご注意

- ※深夜電力設定でお使いのときは時計表示、沸き増し1日は表示されません。
- ※「多め」「おまかせ」「少なめ」表示は設定されているいずれか1つが表示されます。
- ※「漏水」表示は別売品の漏水センサーを取り付けている場合のみ発報します。

1. 沸き上げ設定

- 沸き上げ湯温は3種類の設定ができます。
- 初めてお使いになるときは、「多め」(初期設定)に設定されています。

沸き上げ設定	沸き上げ湯温
多め	約85℃に沸き上げます。
おまかせ	給水温と過去1週間のお湯の使用湯量から翌日の使用湯量を計算(学習値)し、約65℃～85℃に沸き上げます。
少なめ	約65℃に沸き上げます。

2. 「運転休止」設定

- 旅行などで数日間お湯を使用しないときは、沸き上げを停止させることができます。
- 2泊以上旅行などで留守にするときに便利です。
- 宿泊日数から1日を引いた日数を設定すれば帰宅した日からお湯が使えます。

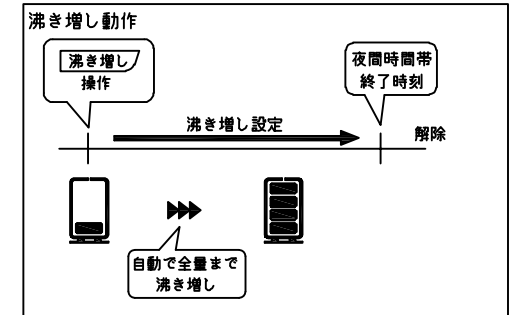
例)3泊4日の場合
3-1=2
2日休止で設定します。

宿泊日数	運転休止設定日数
1泊	休止する必要はありません。
2泊	1日
3泊	2日
⋮	⋮
15泊	14日
連続	--日

運転休止日数は1日～14日、連続の設定ができます。

3. 沸き増し設定

- 来客などでたくさんのお湯を使うとき「沸増1日」設定をします。
- 設定した日はお湯が減ってきたら自動的に沸き増しを行い、お湯が足らなくなるのを防ぎます。



4. 残湯表示について

- リモコンの残湯表示は、貯湯タンク内のお湯の量を次のように表示しています。残湯表示は、目安です。
- 残湯表示は、48℃以上のお湯の量を段階的に示しています。

残湯表示	タンク容量別 残湯量の目安							
	150L	200L	300L ロータイプ	300L	370L	460L	470L	560L
点滅	50L 未満	50L 未満	45L 未満	75L 未満	75L 未満	75L 未満	75L 未満	75L 未満
	50L 以上	50L 以上	45L 以上	75L 以上	75L 以上	75L 以上	75L 以上	75L 以上
	100L 以上	100L 以上	120L 以上	150L 以上	150L 以上	150L 以上	150L 以上	150L 以上
	110L 以上	125L 以上	150L 以上	180L 以上	210L 以上	210L 以上	210L 以上	225L 以上
	125L 以上	170L 以上	230L 以上	240L 以上	280L 以上	280L 以上	300L 以上	320L 以上

機能概要				部品コード		尺度	
SL-DR3				木下		木下	
作成 井上				審査 木下		承認 木下	
21.7.8				21.7.8		21.7.8	
四変テック株式会社				Y3-35558			
符号	年月日	記事	作成	審査	承認		