

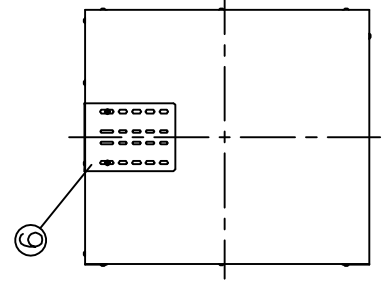
図 番 一 覧 表

タ イ プ		型 式	品 名	図 番
角型	マイコン型 リモコンレス	SN2-1512KMLB	仕様一覧表	YC- 01155
			外形寸法図	Y3- 35808
			構 造 図	Y3- 35820
			配 線 図	Y4- 31036
【別売品】リモコン		SL-DR3	仕様一覧表	YC- 01111
			外形寸法図	Y3- 30994
			機能概要	Y3- 35558

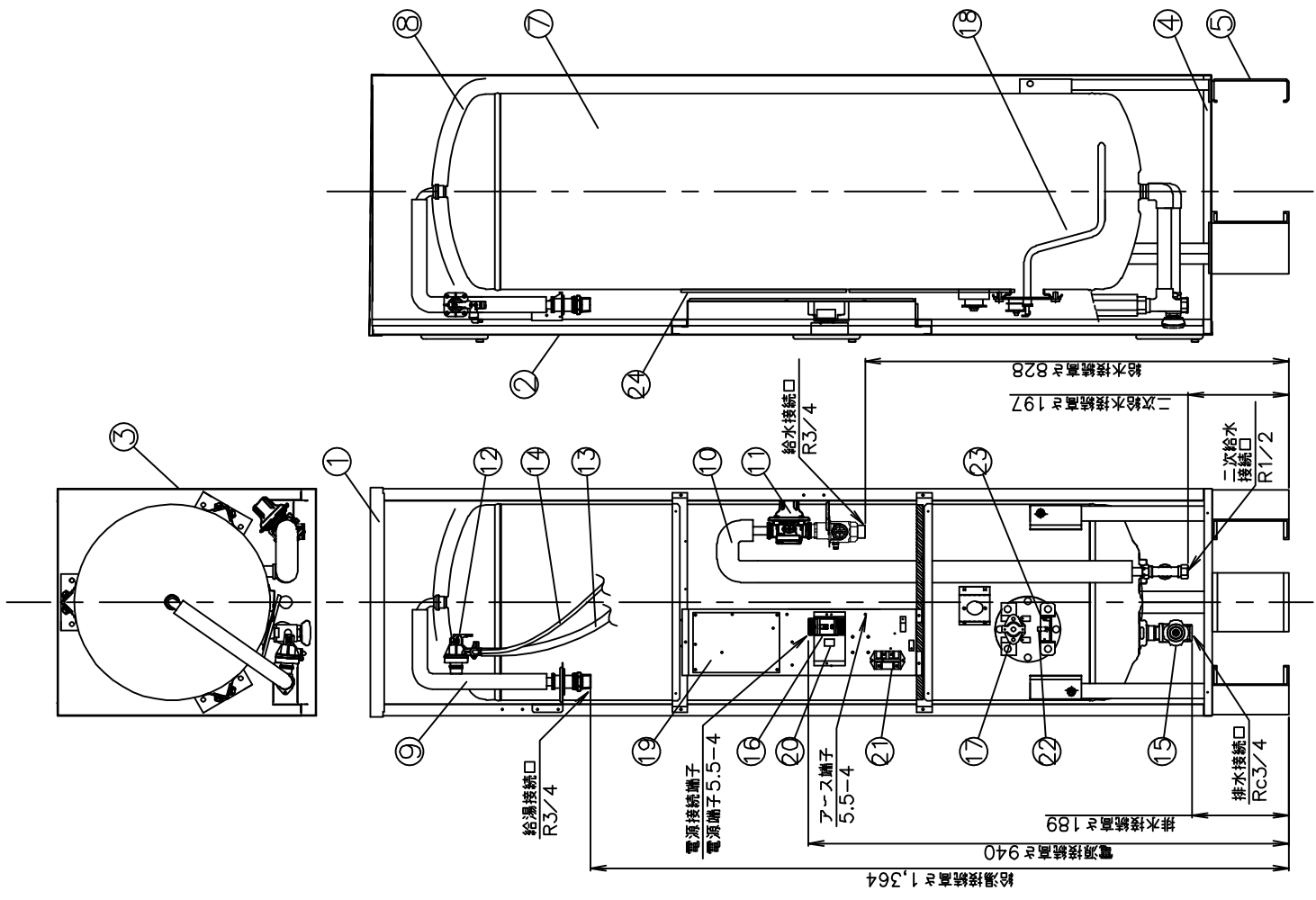
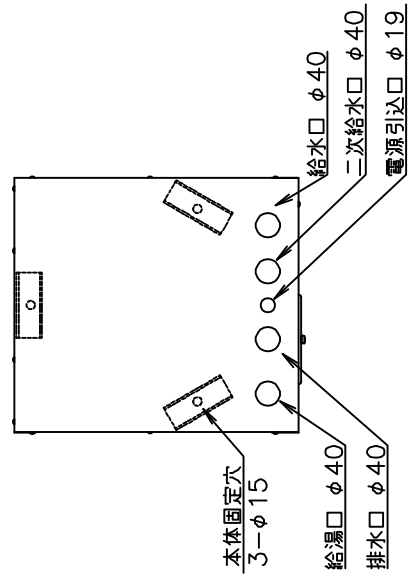
部番	品名	材質	材料寸法	個数	記号

品番	品名	仕様	数量
1	上蓋	塗装鋼板 アイボリー色	1
2	前カバー	塗装鋼板 アイボリー色	1
3	外面	塗装鋼板 アイボリー色	1
4	下蓋	亜鉛鋼板	1
5	脚	亜鉛鋼板	3
6	上部固定金具	亜鉛鋼板	1
7	タンク	高耐食ステンレス鋼板	1
8	保温材	グラスウール	1
9	給湯パイプ	銅パイプ	1
10	給水パイプ	銅パイプ	1
11	減圧弁	85kPa	1
12	逃し弁	97kPa	1
13	逃し弁用排水ホース	φ12×φ16	1
14	逃し弁用吸気ホース	φ5×φ7	1
15	特殊排水栓	非常用通し弁付300kPa	1
16	漏電遮断器	30A 漏電電流15mA	1
17	温度過昇防止器	動作温度98℃(手動復帰)	1
18	ヒーター	2.4kW	1
19	制御基板		1
20	湯温切換スイッチ		1
21	パワーリレー		1
22	湯温センサー	サーミスタ	1
23	無給水センサー		1
24	残湯センサー	サーミスタ	2

上面図



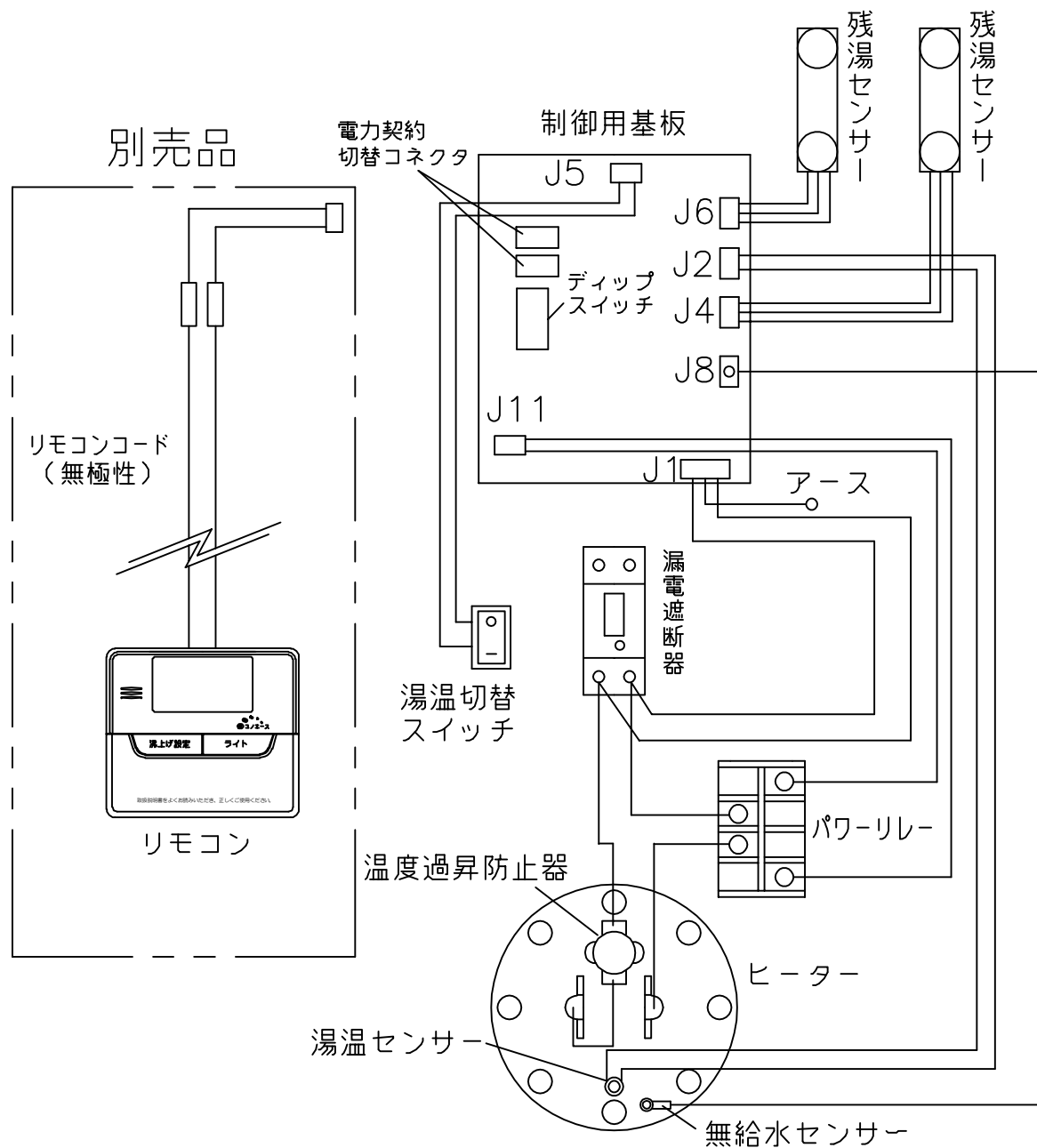
B-B断面図(上から見た図)



△	尺度	部品コード	構造図
△	作井上	木下	木下
△	成	番	承
△	査	22.3.3	22.3.3
△	記	事	認
△	年月日		
△	符号		

四変テック株式会社
Y3-35820
SN2-1512KMLB

部番	品名	材質	材料寸度	個数	記事
----	----	----	------	----	----



△								尺度	部品コード	配線図	
△								⌘			
△								作 木下	審 関	承 藤井	150L,200L マイコンタイプ
△							成 '16.11.19	査 '16.11.19	認 '16.11.19		
△								四変テック株式会社			Y4-31036
符号	年月日	記	事	作成	審査	承認					

リモコン仕様一覧表

項 目		仕 様	
品 名		リモコン	
型 式		SL-DR3	
外形寸法(縦mm×横mm×厚みmm)		123×140×22	
設 定	沸き上げ湯温	3モード(多め／おまかせ／少なめ)	
		多め …… 約85℃ おまかせ …… 約65～約85℃ 少なめ …… 約65℃	
	運転休止日数	1～14日、--(連続休止)	
	沸き増し	1モード(全量)	※1
	時刻合わせ	「時 / 分 / 時刻設定」	
夜間時間帯	初期設定 開始 23:00 終了 7:00 (最大 12 時間)		
表 示	残湯量	5段階	
		150L: 50L未満、50L以上、100L以上、110L以上、125L以上 200L: 50L未満、50L以上、100L以上、125L以上、170L以上 300L ロータイプ: 45L未満、45L以上、120L以上、150L以上、230L以上 300L: 75L未満、75L以上、150L以上、180L以上、240L以上 370L: 75L未満、75L以上、150L以上、210L以上、280L以上 460L: 75L未満、75L以上、150L以上、210L以上、280L以上 470L: 75L未満、75L以上、150L以上、210L以上、300L以上 560L: 75L未満、75L以上、150L以上、225L以上、320L以上	
	時刻	24時間表示	※1
接 続	リモコンケーブル	2芯、0.5mm ² 以上、20m以内、極性なし	
本リモコンは、マイコン型リモコンレスタイプと接続ができ、離れた場所から電気温水器の操作ができます。			
※1深夜電力契約でご使用の場合は、現在時刻の表示と設定および沸き増し設定はできません。			

						作 成	審 査	承 認	仕様一覧表
						井上	木下	木下	
						'21.7.8	'21.7.8	'21.7.8	
						四変テック株式会社			YC-01111
符号	年月日	記 事	作成	審査	承認				

