

図 番 一 覧 表

| タ イ プ | | 型 式 | 品 名 | 図 番 |
|-------|---------|-----------|-------|-----------|
| 角型 | マイコンレス型 | SN2-153KC | 仕様一覧表 | YC- 01149 |
| | | | 外形寸法図 | Y3- 35806 |
| | | | 構 造 図 | Y3- 35812 |
| | | | 配 線 図 | Y4- 32324 |

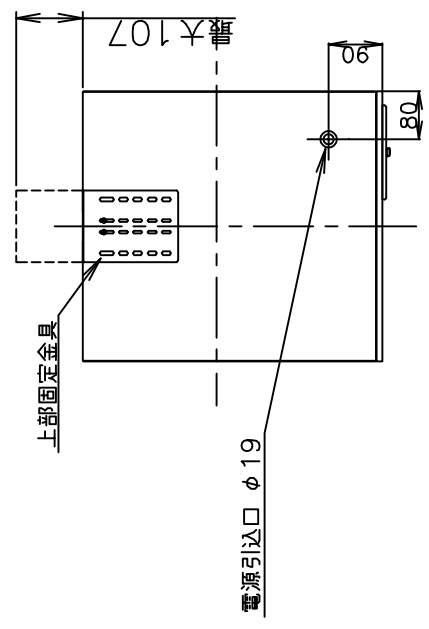
電気温水器仕様一覧表

| 項 目 | 仕 様 | | |
|------------------|--------------------|--|---|
| 型 式 | SN2-153KC | | |
| 適用電力制度 | 深夜電力B等 | | |
| 種 別 | マイコンレスタイプ | | |
| 形 状 | 角型配管内蔵タイプ | | |
| 設置区分 | 屋内設置タイプ | | |
| ドレンパン | 有 | | |
| 主 電 源 | 深夜電力 単相交流200V | | |
| リモコン設置 | 不可 | | |
| リモコン制御電源 | — | | |
| 消費電力 | 2.4kW | | |
| 外形寸法(幅×奥行×高さ) | W445×D500×H1800 | | |
| 製品質量 | 38kg (満水時188kg) | | |
| 給水方式 | 逃し弁・減圧弁による水道直結 | | |
| 通電制御方式 | — | | |
| タンク容量 | 150L | | |
| 沸き上げ温度 | 約85℃ | | |
| 主要部品 | タンク 材質 | 高耐食ステンレス鋼板 | |
| | タンク 階下給湯性能 | 不可 | |
| | 保温材 | グラスウール | |
| | ヒータ | シーズヒータ | |
| | アース | アース端子 | |
| | 漏電遮断器 | 200V-30A 感度電流15mA | |
| | 自動温度調節器 | 84.5℃ OFF/自動復帰 | |
| | 残湯センサー | — | |
| | 温度過昇防止器 | 98℃ OFF/手動復帰 | |
| | 配管内蔵部材 | 減圧弁 85kPa 逃し弁 97kPa 缶体保護弁 300kPa (排水栓内蔵) | |
| 配管 | 給水配管接続口 | R 3/4 オネジ | |
| | 二次給水配管接続口 | R 1/2 オネジ | |
| | 給湯配管接続口 | R 3/4 オネジ | |
| | 排水配管接続口 | Rc 3/4 メネジ | |
| 操作切り替え | | — | |
| 本体側機能 | 時計合わせ | — | |
| | 湯温設定 | — | |
| | 表示 | 残湯量 | — |
| | | 時刻 | — |
| | 沸き増し設定 | — | |
| リモコン(別売)側機能 | 時計合わせ | — | |
| | 湯温設定 | — | |
| | 表示 | 残湯量 | — |
| | | 時刻 | — |
| | 沸き増し設定 | — | |
| 保証期間(条件等は保証書に記載) | 2年(ヒータ3年, タンク5年) | | |
| 日本水道協会認証登録番号 | A-249 | | |
| BL認定番号 | — | | |
| 電気用品適合性検査証明書番号 | JET0935-81070-1001 | | |

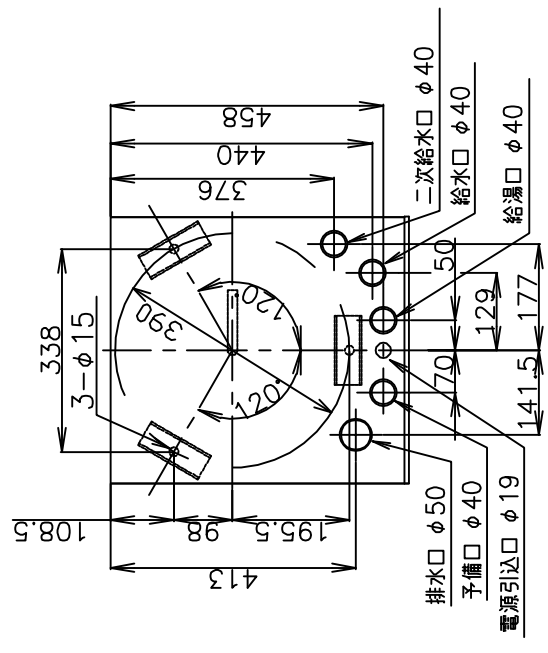
| | 作 成 | 審 査 | 承 認 | 仕様一覧表 |
|---------------------|-----------|----------|----------|----------|
| | 井上 | 木下 | 木下 | ----- |
| | '22.2.15 | '22.2.15 | '22.2.15 | |
| 符号 年月日 記 事 作成 審査 承認 | 四変テック株式会社 | | | YC-01149 |

| | | | | | |
|----|----|----|------|----|----|
| 部番 | 品名 | 材質 | 材料寸度 | 個数 | 記事 |
|----|----|----|------|----|----|

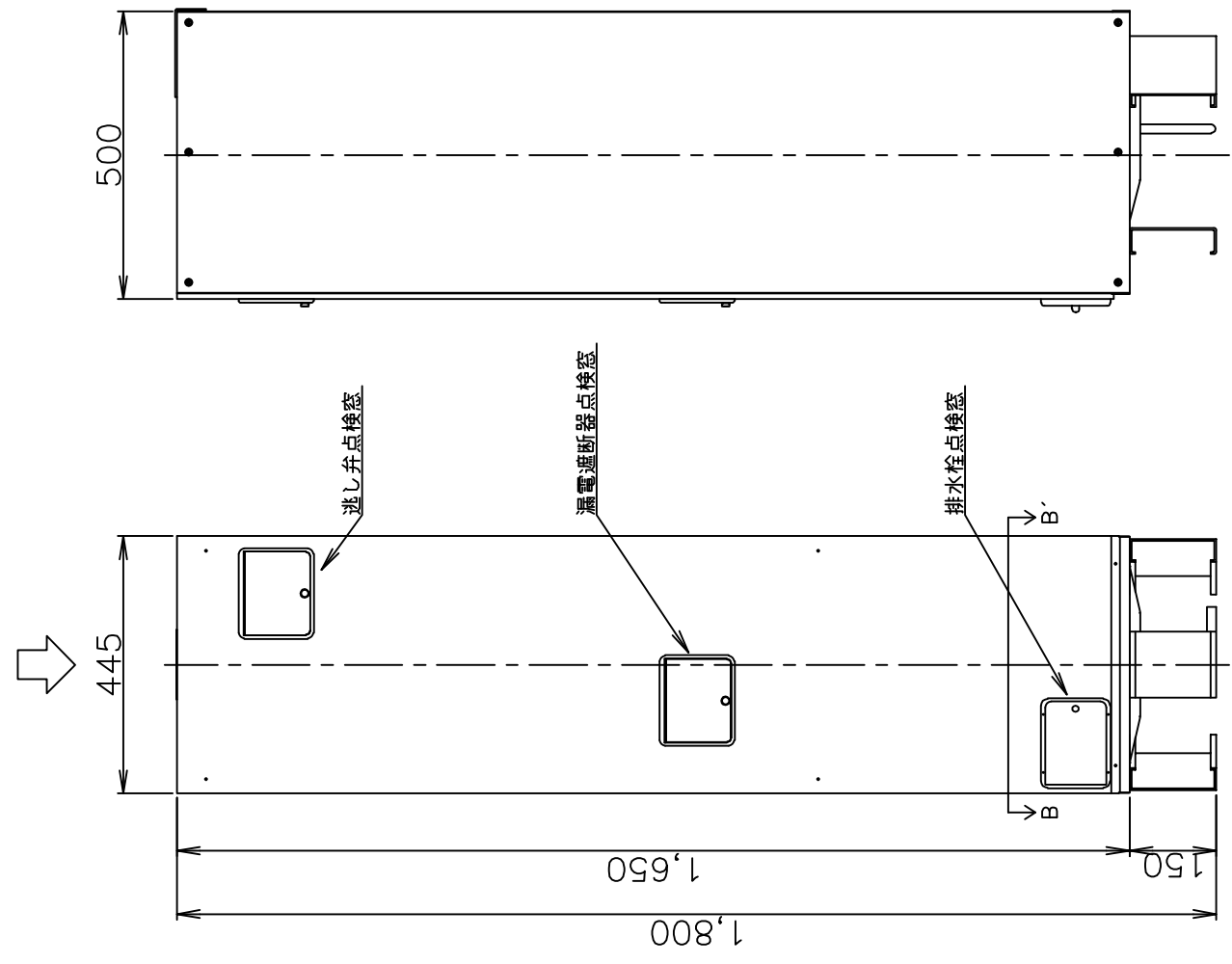
A矢視図



B-B'断面図(上から見た図)

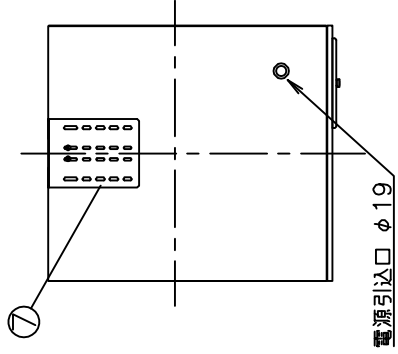


A矢視

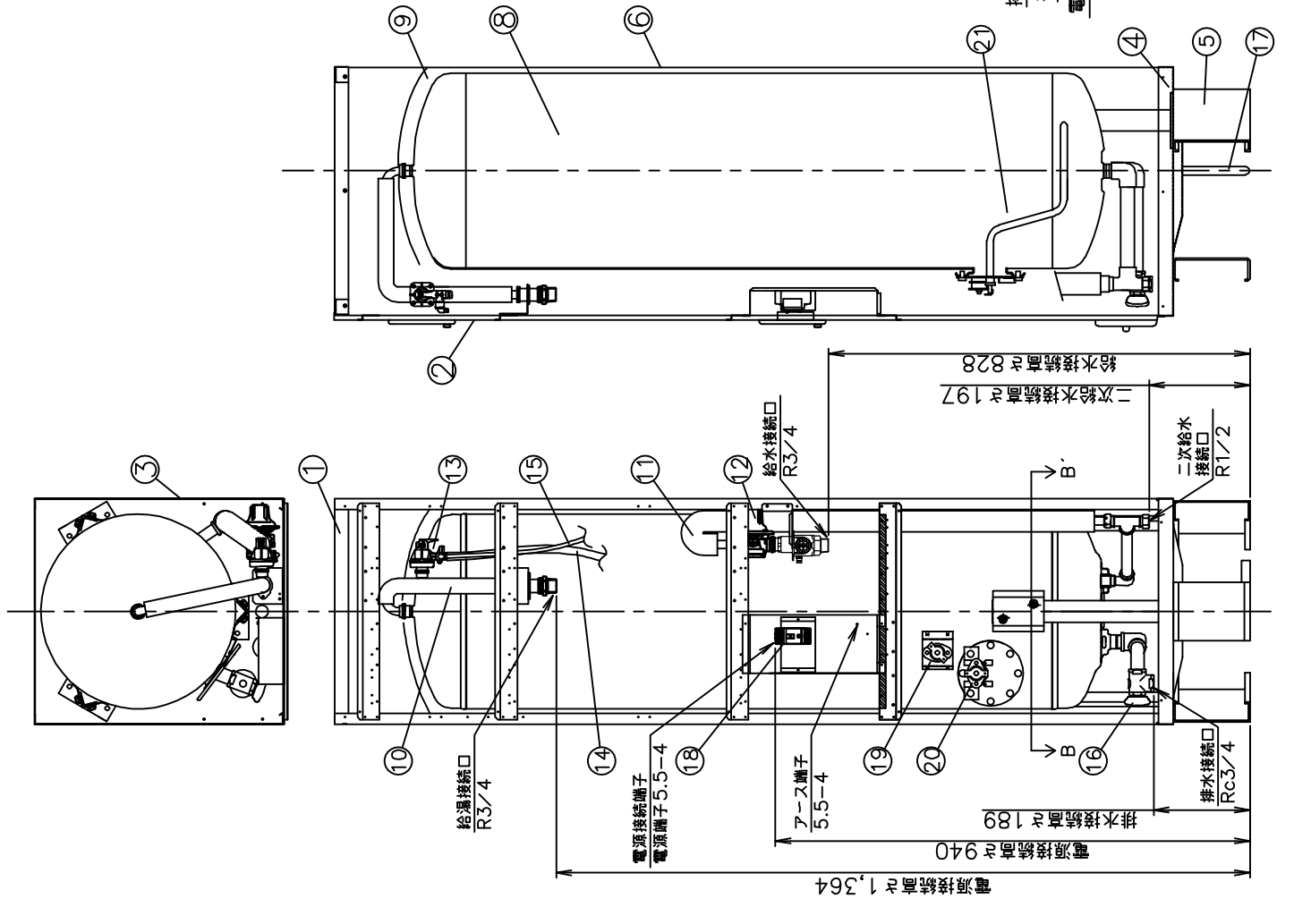
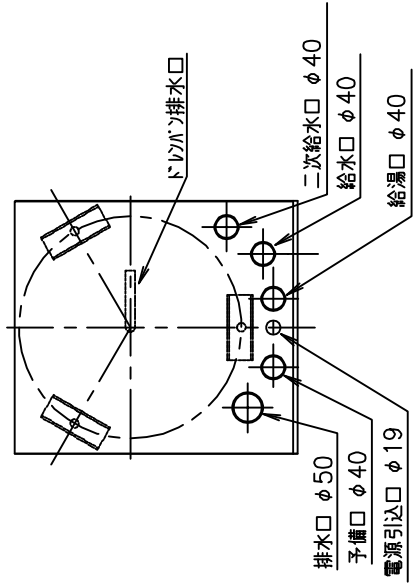


| | | | | |
|---|-----|-----------|----------|-------------|
| △ | 尺度 | 部品コード | 外形寸法図 | |
| △ | 井上 | 木下 | 木下 | SN2-153KC |
| △ | 番 | 木下 | 承 | SN2-153KMLC |
| △ | 成 | '22.3.3 | 認 | |
| △ | 作 | '22.3.3 | 認 | |
| △ | 記 | 四変テック株式会社 | Y3-35806 | |
| △ | 年月日 | 作成 | 審査 | 承認 |
| △ | 符号 | 事 | 記 | |

上面図



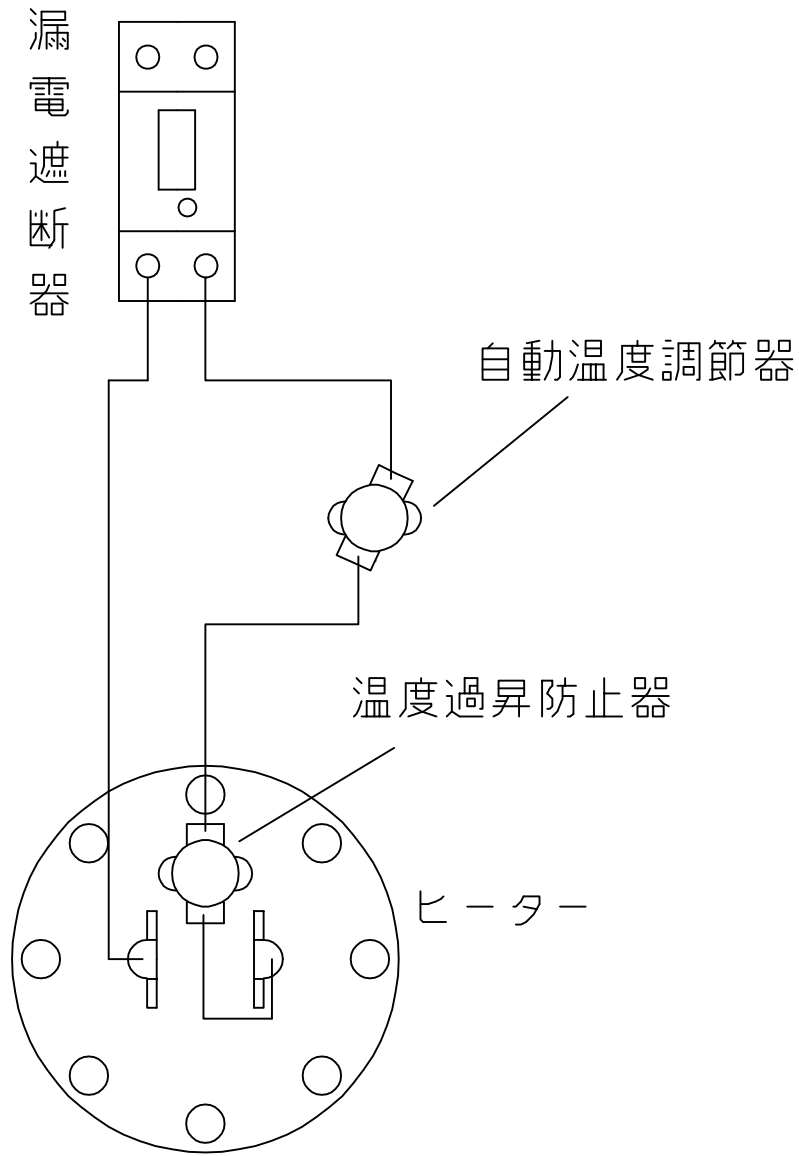
B-B' 断面図(上から見た図)



| 品番 | 品名 | 仕 | 様 | 数量 |
|----|-----------|--------------------------------|---|----|
| 1 | 上蓋 | 亜鉛鋼板 | | 1 |
| 2 | 前カバー | 塗装鋼板 アイボリー色 | | 1 |
| 3 | 外蓋 | 塗装鋼板 アイボリー色 | | 1 |
| 4 | 下蓋 | 亜鉛鋼板 | | 1 |
| 5 | 脚 | 亜鉛鋼板 | | 3 |
| 6 | 後板 | 亜鉛鋼板 | | 1 |
| 7 | 上部固定金具 | 亜鉛鋼板 | | 1 |
| 8 | タンク | 高耐食ステンレス鋼板 | | 1 |
| 9 | 保温材 | グラスウール | | 1 |
| 10 | 給湯パイプ | 銅パイプ | | 1 |
| 11 | 給水パイプ | 銅パイプ | | 1 |
| 12 | 減圧弁 | 85kPa | | 1 |
| 13 | 遮し弁 | 97kPa | | 1 |
| 14 | 遮し弁用排水ホース | $\phi 12 \times \phi 16$ | | 1 |
| 15 | 遮し弁用吸気ホース | $\phi 5 \times \phi 7$ | | 1 |
| 16 | 特殊排水栓 | 非常用遮し弁付 300kPa | | 1 |
| 17 | ドリパン排水ホース | $\phi 12 \times \phi 16$ 750mm | | 1 |
| 18 | 漏電検出器 | 30A 漏電電流 15mA | | 1 |
| 19 | 自動温度調節器 | 動作温度 84.5°C (自動復帰) | | 1 |
| 20 | 温度過昇防止器 | 動作温度 98°C (手動復帰) | | 1 |
| 21 | ヒーター | 2.4kW | | 1 |

| | | | | |
|-----|---|-----------|---------|------------------|
| 尺度 | R | 部品コード | 構造図 | |
| | | 作井上 | 木下 | |
| 作 | 成 | 番 | 木下 | |
| | | 査 | '22.3.3 | |
| 符 | 号 | 承 | 木下 | |
| | | 認 | '22.3.3 | |
| 年月日 | | 四変テック株式会社 | | Y3-35812 |
| 記事 | | 作成 | | WP02QU-YEU03-X02 |

| 部番 | 品名 | 材質 | 材料寸度 | 個数 | 記事 |
|----|----|----|------|----|----|
| | | | | | |



| | | | | | | | | | | | | | | |
|----|-----|---|---|----|----|----|--|-----------|----------|-----|----------|----------|----------|------------------------|
| △ | | | | | | | | 尺度 | 部品コード | 配線図 | | | | |
| △ | | | | | | | | ⌘ | | | | | | |
| △ | | | | | | | | 作 | 藤本 | 番 | 関 | 承 | 木下 | 150L,200L マイコンレスタイプ |
| △ | | | | | | | | 成 | '20.3.12 | 査 | '20.3.12 | 認 | '20.3.12 | |
| △ | | | | | | | | 四変テック株式会社 | | | | Y4-32324 | | |
| 符号 | 年月日 | 記 | 事 | 作成 | 審査 | 承認 | | | | | | | | |