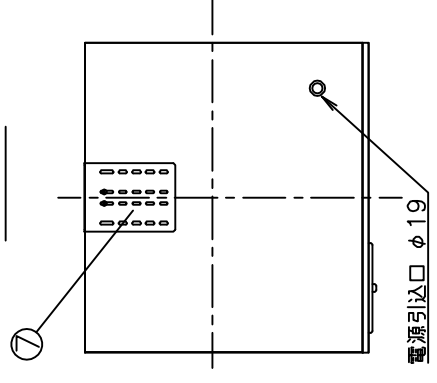


図 番 一 覧 表

タ イ プ		型 式	品 名	図 番
角型	マイコンレス型	SN2-2010K	仕様一覧表	YC- 01446
			外形寸法図	Y3- 35805
			構 造 図	Y3- 35811
			配 線 図	Y4- 32324

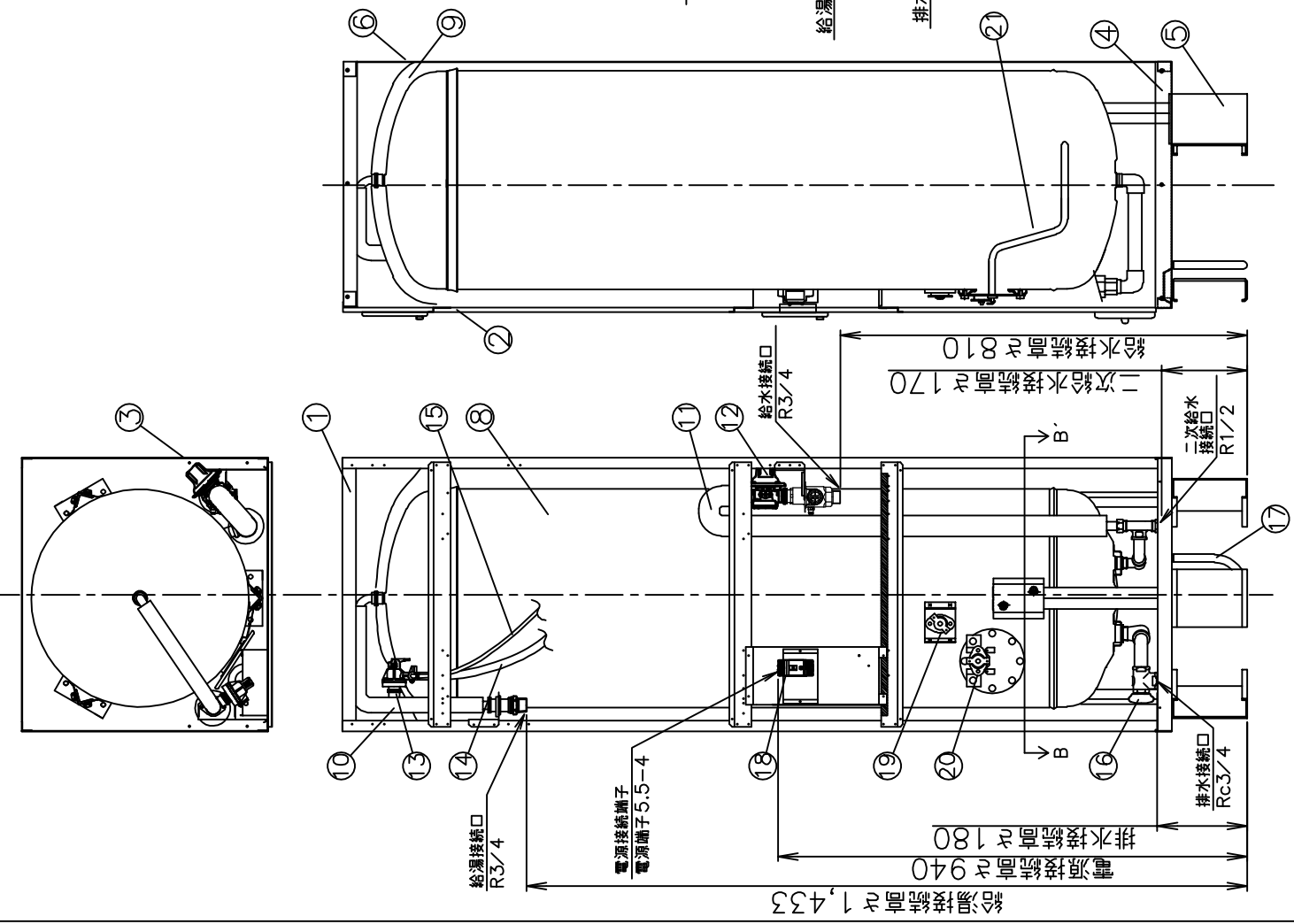
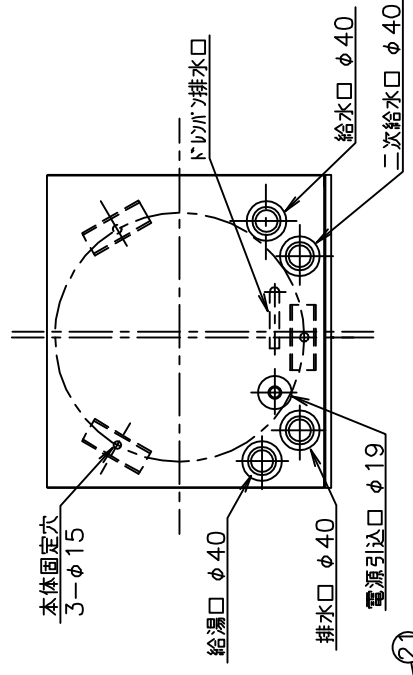
部番	品名	材質	材料寸法	個数	記号
----	----	----	------	----	----

上面図



電源引込口 φ19

B-B' 断面図(上から見た図)



品番	品名	仕	様	数量
1	上蓋	亜鉛鋼板		1
2	前カバー	焼鍍鋼板 アイボリー色		1
3	外筒	焼鍍鋼板 アイボリー色		1
4	下蓋	亜鉛鋼板		1
5	脚	亜鉛鋼板		3
6	後板	亜鉛鋼板		1
7	上部固定金具	亜鉛鋼板		1
8	タンク	高耐食ステンレス鋼板		1
9	保温材	グラスウール		1
10	給湯パイプ	銅パイプ		1
11	給水パイプ	銅パイプ		1
12	減圧弁	85kPa		1
13	逃し弁	97kPa		1
14	逃し弁用排水ホース	φ12×φ16		1
15	逃し弁用吸気ホース	φ5×φ7		1
16	特殊排水栓	非常用逃し弁付300kPa		1
17	ドレンパン排水ホース	φ12×φ16 750mm		1
18	漏電遮断器	30A 感度電流 15mA		1
19	自動温度調節器	動作温度 84.5℃ (自動凍解)		1
20	温度過昇防止器	動作温度 98℃ (手動凍解)		1
21	ヒーター	2.4kW		1

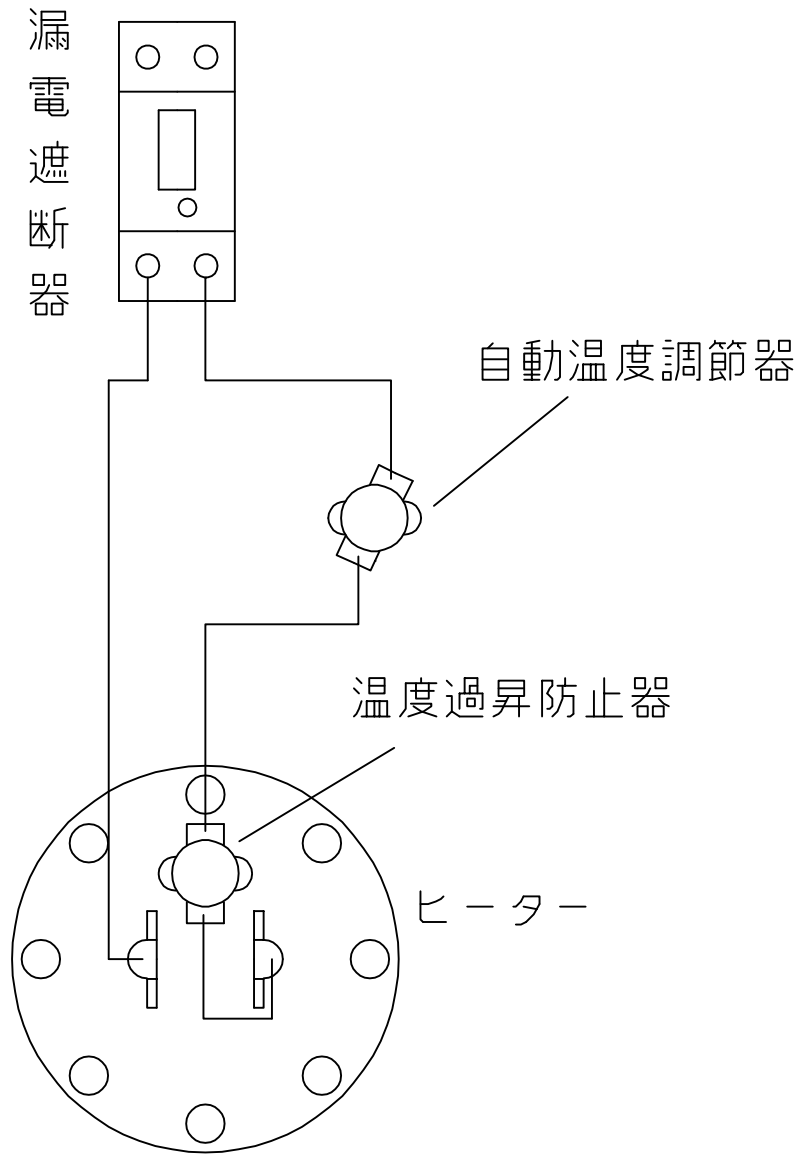
△	尺度	部品コード	構造図
△	井上	木下	
△	番	承	
△	査	認	
△	記		
△	年月日		
△	符号		

SN2-2010K

Y3-35811

四変テック株式会社

部番	品名	材質	材料寸度	個数	記事



△								尺度	部品コード	配線図
△								⌘		
△								作 藤本	承 木下	150L,200L マイコンレスタイプ
△							成 '20.3.12	審 関	認 '20.3.12	
△								四変テック株式会社		Y4-32324
符号	年月日	記	事	作成	審査	承認				