

## 図 番 一 覧 表

タ イ プ		型 式	品 名	図 番
角型	マイコン型 リモコンレス	SN2-2012KMLB	仕様一覧表	YC- 01156
			外形寸法図	Y3- 35809
			構 造 図	Y3- 35821
			配 線 図	Y4- 31036
【別売品】 リモコン		SL-DR3	仕様一覧表	YC- 01111
			外形寸法図	Y3- 30994
			機能概要	Y3- 35558

# 電気温水器仕様一覧表

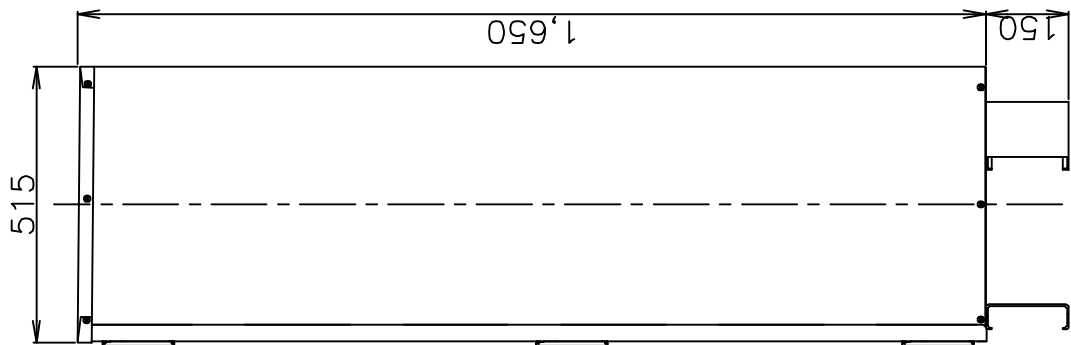
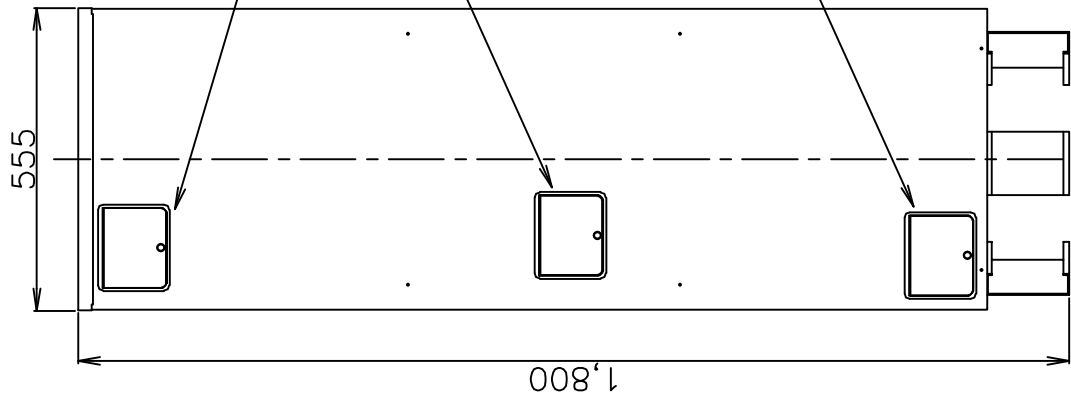
項目		仕様	
型式		SN2-2012KMLB	
適用電力制度		時間帯別電灯 / 深夜電力B等(電力契約切替コネクタの差し替え) (時間帯別電灯での使用にはリモコン(別売)が必要)	
種別		マイコン型リモコンレスタイプ(通電制御型)	
形状		角型配管内蔵タイプ	
設置区分		屋外設置タイプ	
ドレンパン		無	
主電源		時間帯別電灯	単相交流200V
		深夜電力	単相交流200V
リモコン設置		リモコン後付可(別売)	
リモコン制御電源		時間帯別電灯	不要
		深夜電力	不要
消費電力		2.4kW	
外形寸法(幅×奥行×高さ)		W555×D515×H1800	
製品質量		47kg ----- (満水時247kg)	
給水方式		逃し弁・減圧弁による水道直結	
通電制御方式		マイコン制御	
タンク容量		200L	
沸き上げ温度		多め(約85℃) おまかせ(約65~85℃) 少なめ(約65℃)	
主要部品	タンク	材質	高耐食ステンレス鋼板
		階下給湯性能	不可
	保温材		グラスウール
	ヒータ		シーズヒータ
	アース		アース端子
	漏電遮断器		200V-30A 感度電流15mA
	自動温度調節器		マイコン自動温度調節
	残湯センサー		サーミスタ検知
	温度過昇防止器		98℃ OFF/手動復帰
	配管内蔵部材	減圧弁	85kPa
逃し弁		97kPa	
缶体保護弁		300kPa(排水栓内蔵)	
配管	給水配管接続口	R 3/4 オネジ	
	二次給水配管接続口	R 1/2 オネジ	
	給湯配管接続口	R 3/4 オネジ	
	排水配管接続口	Rc 3/4 メネジ	
操作切り替え		—	
本体側機能	時計合わせ	—	
	湯温設定	2モード(多め・おまかせ)	
	表示	残湯量	—
		時刻	—
沸き増し設定		—	
リモコン(別売)側機能	時計合わせ	「時/分/時刻設定」	
	湯温設定	3モード(多め・おまかせ・少なめ)	
	表示	残湯量	5段階 (50L未満、50L以上、100L以上、125L以上、170L以上)
		時刻	24時間表示(時間帯別電灯契約時のみ表示)
	沸き増し設定		1モード(全量)
保証期間(条件等は保証書に記載)		2年(ヒータ3年, タンク5年)	
日本水道協会認証登録番号		A-249	
BL認定番号		—	
電気用品適合性検査証明書番号		JET0935-81070-1008	

作成	審査	承認	仕様一覧表
井上	木下	木下	
'22.2.15	'22.2.15	'22.2.15	
四変テック株式会社			YC-01156

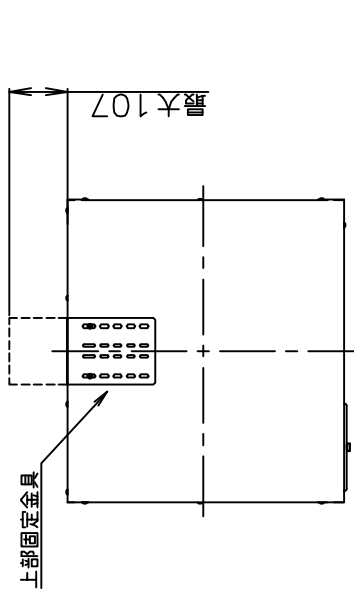
符号 年月日 記事 作成 審査 承認

部番	品名	材質	材寸	個数	記事
----	----	----	----	----	----

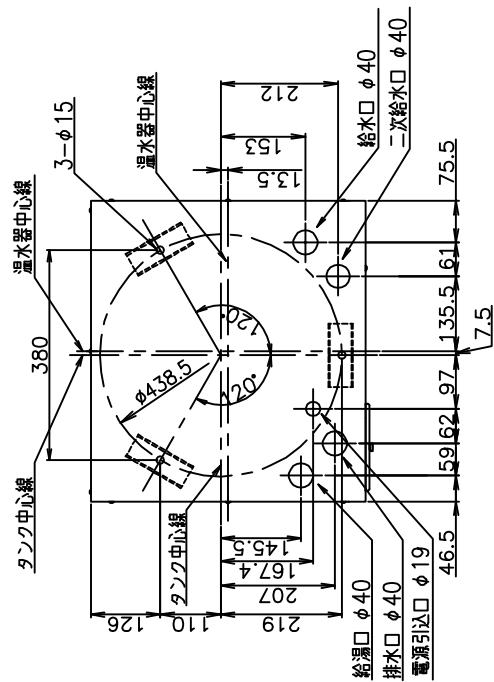
A矢視



A矢視図



B-B 断面図 (上から見た図)



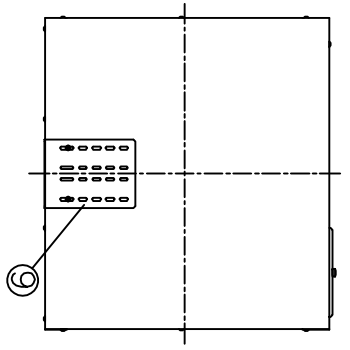
尺度

部品コード

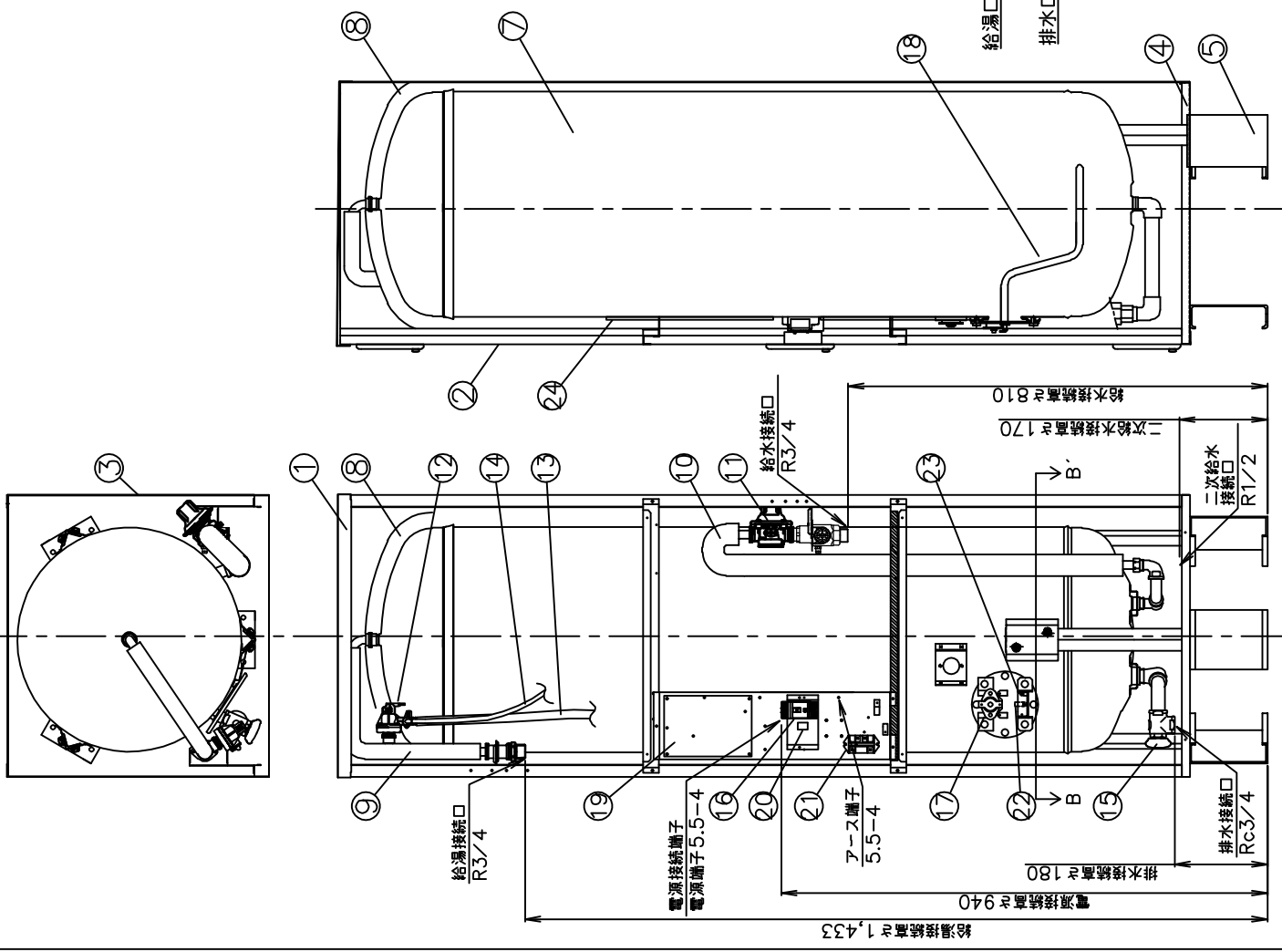
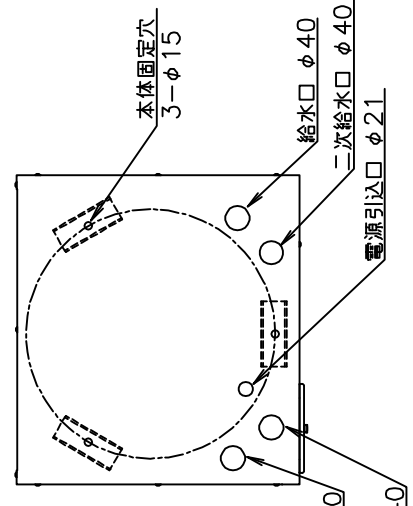
尺度	部品コード	外形寸法図
作井上	番木下	
成	査	
22.3.3	22.3.3	
22.3.3	22.3.3	
22.3.3	22.3.3	
22.3.3	22.3.3	
22.3.3	22.3.3	
四変テック株式会社	SN2-2012KMLB	Y3-35809
符号	年月日	記事

品番	品名	仕様	数量
1	上蓋	塗装鋼板 アイボリー色	1
2	前カバー	塗装鋼板 アイボリー色	1
3	外筒	塗装鋼板 アイボリー色	1
4	下蓋	亜鉛鋼板	1
5	脚	亜鉛鋼板	3
6	上部固定金具	亜鉛鋼板	1
7	タンク	高耐食ステンレス鋼板	1
8	保温材	グラスウール	1
9	給湯パイプ	銅パイプ	1
10	給水パイプ	銅パイプ	1
11	減圧弁	85kPa	1
12	逆し弁	97kPa	1
13	逆し弁用排水ホース	φ12×φ16	1
14	逆し弁用噴気ホース	φ5×φ7	1
15	特殊排水栓	非常用逆し弁付300kPa	1
16	漏電遮断器	30A 漏電電流15mA	1
17	温度過昇防止器	動作温度98℃(手動復帰)	1
18	ヒーター	2.4kW	1
19	制御基板		1
20	湯温切替スイッチ		1
21	パワーリレー		1
22	湯温センサー	サーミスタ	1
23	無給水センサー		1
24	残湯センサー	サーミスタ	2

上面図

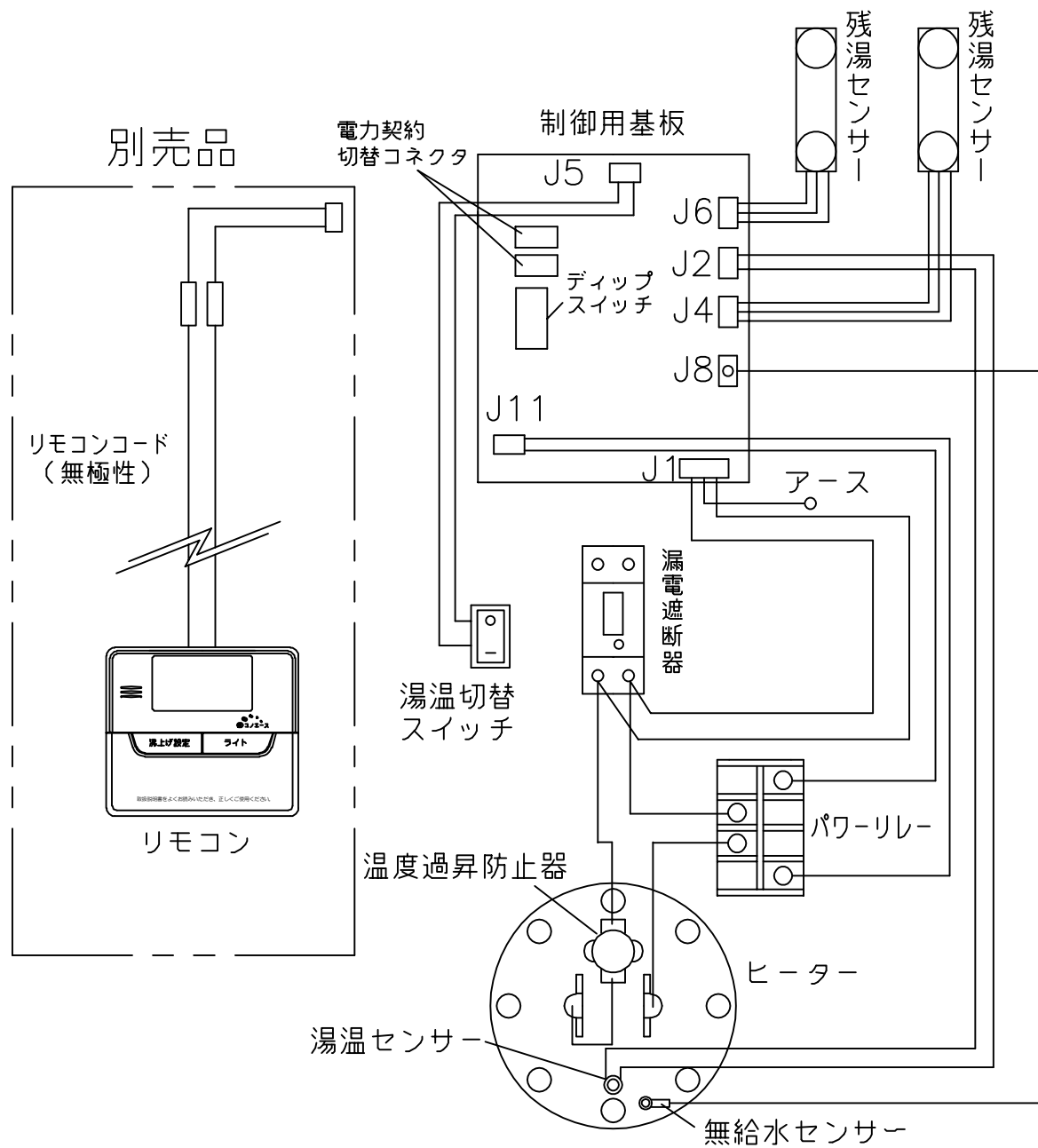


B-B断面図(上から見た図)



△	△	△	△	△	△	△	△	△	△	△	△	△	△
尺度	λ	部品コード	構造図										
作井上	番木下	承木下	SN2-2012KMLB										
成	査'22.3.3	認'22.3.3	Y3-35821										
符号	年月日	記事	四変テック株式会社										
			作成 審査 承認										

部番	品名	材質	材料寸度	個数	記事
----	----	----	------	----	----



△								尺度	部品コード	配線図	
△								⌘			
△								作 木下	審 関	承 藤井	150L,200L マイコンタイプ
△								成 '16.11.19	査 '16.11.19	認 '16.11.19	
△								四変テック株式会社			Y4-31036
符号	年月日	記	事	作成	審査	承認					

## リモコン仕様一覧表

項 目		仕 様	
品 名		リモコン	
型 式		SL-DR3	
外形寸法(縦mm×横mm×厚みmm)		123×140×22	
設 定	沸き上げ湯温	3モード(多め／おまかせ／少なめ)	
		多め …… 約85℃ おまかせ …… 約65～約85℃ 少なめ …… 約65℃	
	運転休止日数	1～14日、--(連続休止)	
	沸き増し	1モード(全量)	※1
	時刻合わせ	「時 / 分 / 時刻設定」	
夜間時間帯	初期設定 開始 23:00 終了 7:00 (最大 12 時間)		
表 示	残湯量	5段階	
		150L: 50L未満、50L以上、100L以上、110L以上、125L以上 200L: 50L未満、50L以上、100L以上、125L以上、170L以上 300L ロータイプ: 45L未満、45L以上、120L以上、150L以上、230L以上 300L: 75L未満、75L以上、150L以上、180L以上、240L以上 370L: 75L未満、75L以上、150L以上、210L以上、280L以上 460L: 75L未満、75L以上、150L以上、210L以上、280L以上 470L: 75L未満、75L以上、150L以上、210L以上、300L以上 560L: 75L未満、75L以上、150L以上、225L以上、320L以上	
	時刻	24時間表示	※1
接 続	リモコンケーブル	2芯、0.5mm <sup>2</sup> 以上、20m以内、極性なし	
本リモコンは、マイコン型リモコンレスタイプと接続ができ、離れた場所から電気温水器の操作ができます。			
※1深夜電力契約でご使用の場合は、現在時刻の表示と設定および沸き増し設定はできません。			

						作 成	審 査	承 認	仕様一覧表
						井上	木下	木下	
						'21.7.8	'21.7.8	'21.7.8	
						四変テック株式会社			YC-01111
符号	年月日	記 事	作成	審査	承認				



