

## 図 番 一 覧 表

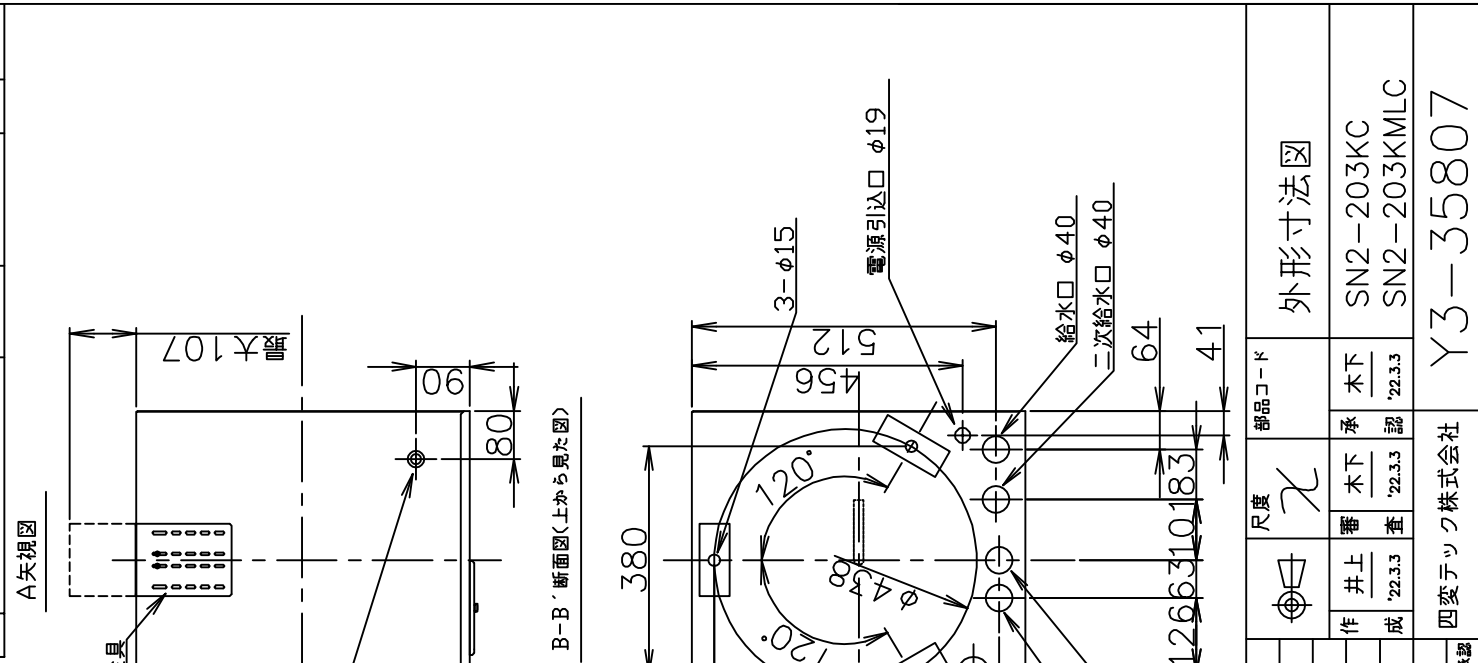
| タ イ プ     |                 | 型 式         | 品 名   | 図 番       |
|-----------|-----------------|-------------|-------|-----------|
| 角型        | マイコン型<br>リモコンレス | SN2-203KMLC | 仕様一覧表 | YC- 01152 |
|           |                 |             | 外形寸法図 | Y3- 35807 |
|           |                 |             | 構 造 図 | Y3- 35819 |
|           |                 |             | 配 線 図 | Y4- 31036 |
| 【別売品】リモコン |                 | SL-DR3      | 仕様一覧表 | YC- 01111 |
|           |                 |             | 外形寸法図 | Y3- 30994 |
|           |                 |             | 機能概要  | Y3- 35558 |

# 電気温水器仕様一覧表

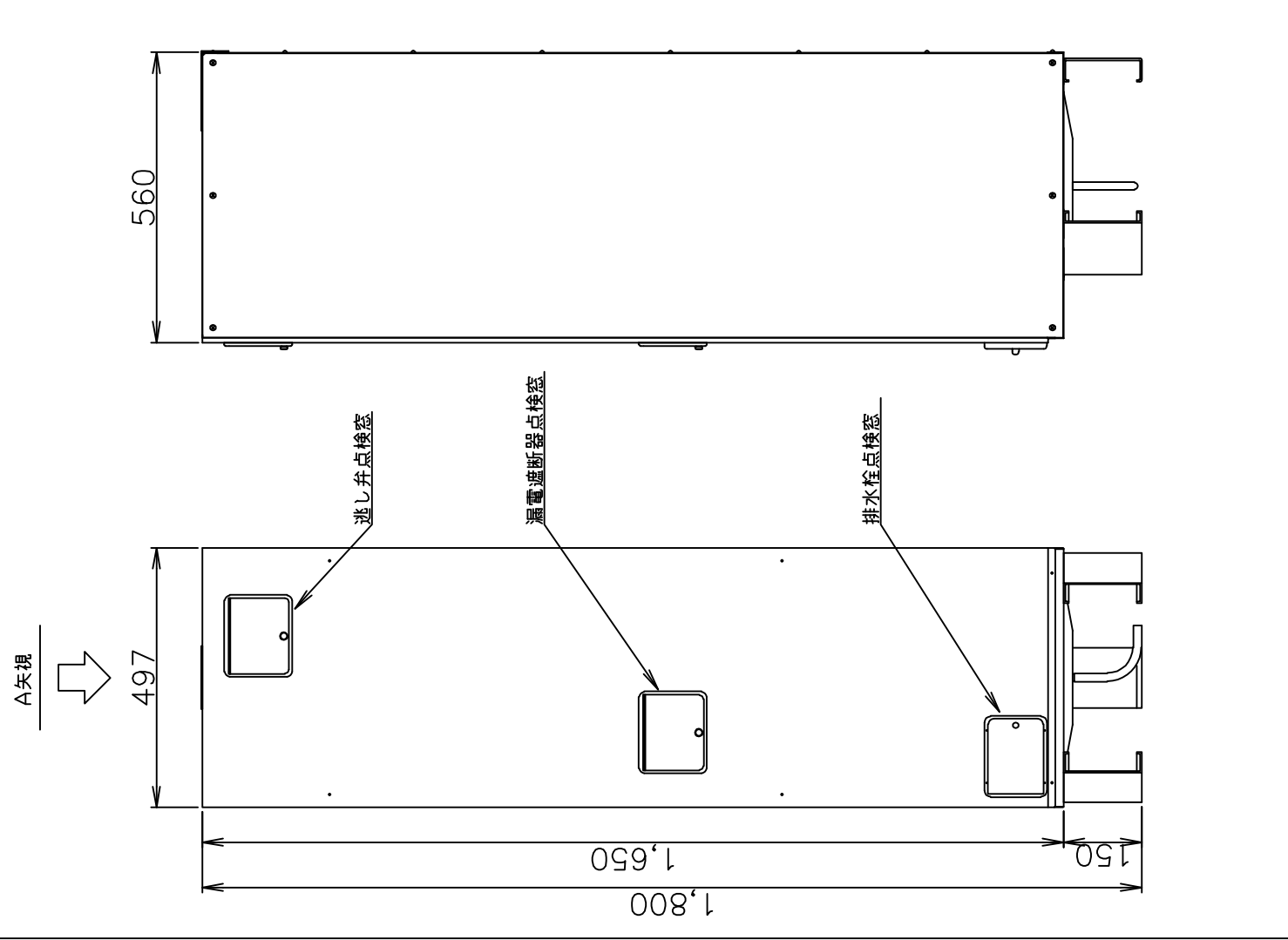
| 項目               |           | 仕様  |   |
|------------------|-----------|---|---|
| 型式               |           | SN2-203KMLC   |   |
| 適用電力制度           |           | 時間帯別電灯 / 深夜電力B等(電力契約切替コネクタの差し替え)<br>(時間帯別電灯での使用にはリモコン(別売)が必要) |   |
| 種別               |           | マイコン型リモコンレスタイプ(通電制御型)   |   |
| 形状               |           | 角型配管内蔵タイプ   |   |
| 設置区分             |           | 屋内設置タイプ   |   |
| ドレンパン            |           | 有   |   |
| 主電源              |           | 時間帯別電灯   単相交流200V   |   |
|                  |           | 深夜電力   単相交流200V   |   |
| リモコン設置           |           | リモコン後付可(別売)   |   |
| リモコン制御電源         |           | 時間帯別電灯   不要   |   |
|                  |           | 深夜電力   不要   |   |
| 消費電力             |           | 2.4kW   |   |
| 外形寸法(幅×奥行×高さ)    |           | W497×D560×H1800   |   |
| 製品質量             |           | 45kg<br>(満水時245kg)  |   |
| 給水方式             |           | 逃し弁・減圧弁による水道直結  |   |
| 通電制御方式           |           | マイコン制御  |   |
| タンク容量            |           | 200L  |   |
| 沸き上げ温度           |           | 多め(約85℃) おまかせ(約65～85℃) 少なめ(約65℃)                              |   |
| 主要部品             | タンク       | 材質  | 高耐食ステンレス鋼板                                |
|                  |           | 階下給湯性能  | 不可  |
|                  | 保温材       |   | グラスウール                                    |
|                  | ヒータ       |   | シーズヒータ                                    |
|                  | アース       |   | アース端子                                     |
|                  | 漏電遮断器     |   | 200V-30A 感度電流15mA                         |
|                  | 自動温度調節器   |   | マイコン自動温度調節                                |
|                  | 残湯センサー    |   | サーミスタ検知                                   |
|                  | 温度過昇防止器   |   | 98℃ OFF / 手動復帰                            |
| 配管内蔵部材           | 減圧弁       | 85kPa   |   |
|                  | 逃し弁       | 97kPa   |   |
|                  | 缶体保護弁     | 300kPa (排水栓内蔵)  |   |
| 配管               | 給水配管接続口   | R 3/4 オネジ   |   |
|                  | 二次給水配管接続口 | R 1/2 オネジ   |   |
|                  | 給湯配管接続口   | R 3/4 オネジ   |   |
|                  | 排水配管接続口   | Rc 3/4 メネジ  |   |
| 操作切り替え           |           | —   |   |
| 本体側機能            | 時計合わせ     |   | —   |
|                  | 湯温設定      |   | 2モード(多め・おまかせ)                             |
|                  | 表示        | 残湯量   | —   |
|                  |           | 時刻  | —   |
| 沸き増し設定           |           | —   |   |
| リモコン(別売)側機能      | 時計合わせ     |   | 「時/分/時刻設定」                                |
|                  | 湯温設定      |   | 3モード(多め・おまかせ・少なめ)                         |
|                  | 表示        | 残湯量   | 5段階<br>(50L未満、50L以上、100L以上、125L以上、170L以上) |
|                  |           | 時刻  | 24時間表示(時間帯別電灯契約時のみ表示)                     |
|                  | 沸き増し設定    |   | 1モード(全量)                                  |
| 保証期間(条件等は保証書に記載) |           | 2年(ヒータ3年、タンク5年)   |   |
| 日本水道協会認証登録番号     |           | A-249   |   |
| BL認定番号           |           | —   |   |
| 電気用品適合性検査証明書番号   |           | JET0935-81070-1002  |   |

| 作成        |     |    |    |    |    | 審査       |  |  | 承認       |  |  | 仕様一覧表    |
|-----------|-----|----|----|----|----|----------|--|--|----------|--|--|----------|
| 井上        |     |    |    |    |    | 木下       |  |  | 木下       |  |  |          |
| '22.2.15  |     |    |    |    |    | '22.2.15 |  |  | '22.2.15 |  |  | YC-01152 |
| 四変テック株式会社 |     |    |    |    |    |          |  |  |          |  |  |          |
| 符号        | 年月日 | 記事 | 作成 | 審査 | 承認 |          |  |  |          |  |  |          |

|    |    |    |      |    |    |
|----|----|----|------|----|----|
| 部番 | 品名 | 材質 | 材料寸度 | 個数 | 記事 |
|----|----|----|------|----|----|



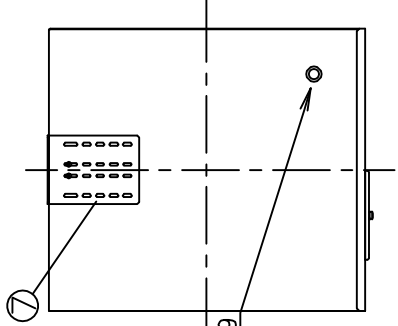
|   |          |          |          |     |    |
|---|----------|----------|----------|-----|----|
| △ | 尺度       | 部品コード    | 外形寸法図    |     |    |
| △ | 作井上      | 番木下      | 木下       | 承木下 | 木下 |
| △ | 成'22.3.3 | 査'22.3.3 | 認'22.3.3 |     |    |
| △ | 記        | 事        | 作        | 成   | 認  |
| △ | 年月日      | 記        | 事        | 作   | 成  |
| △ | 符号       | 年月日      | 記        | 事   | 作  |



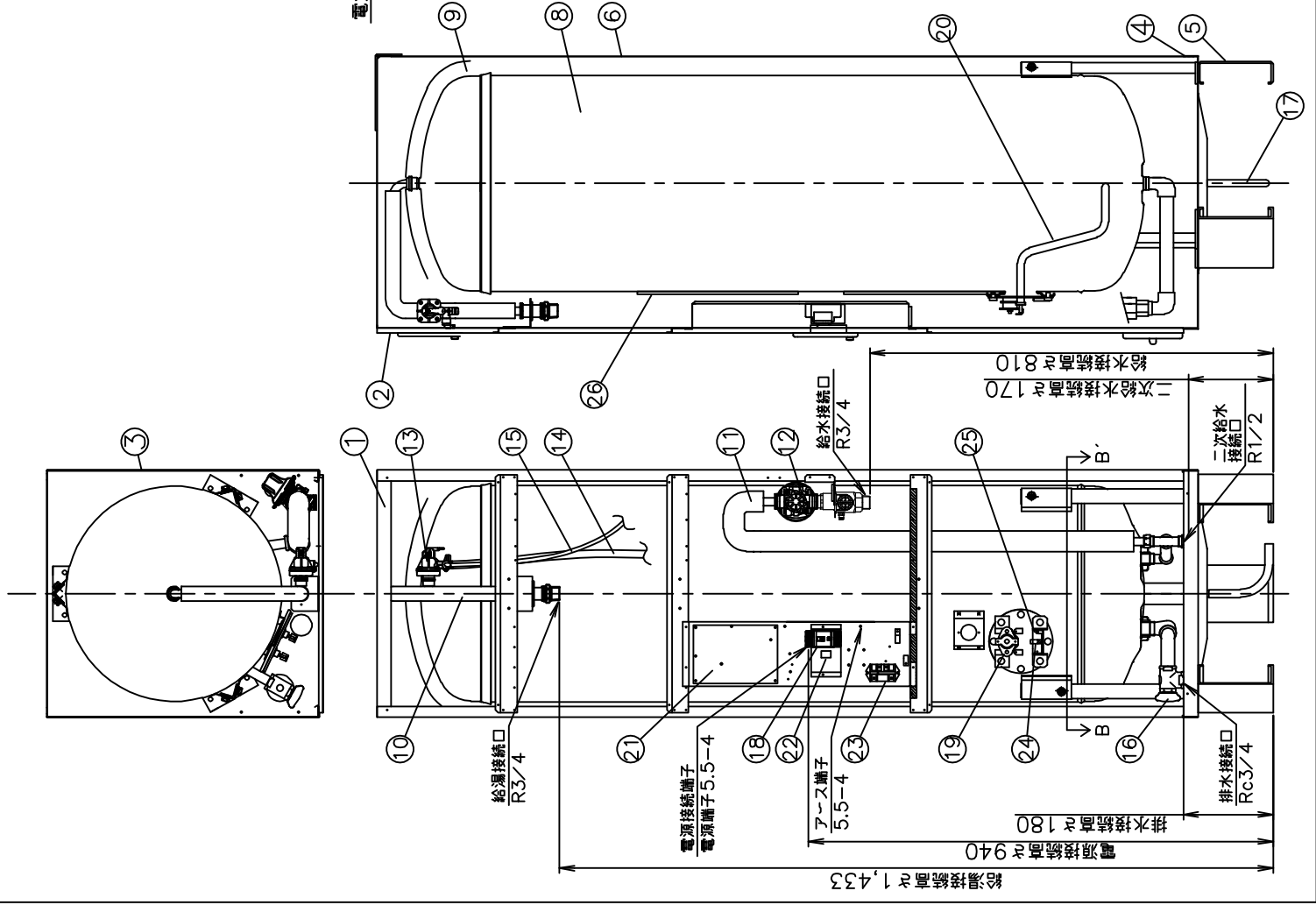
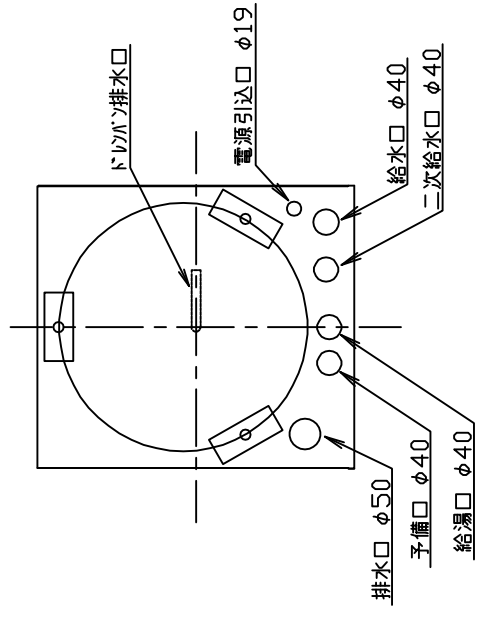
|    |    |    |      |    |    |
|----|----|----|------|----|----|
| 部番 | 品名 | 材質 | 材料寸法 | 個数 | 記事 |
|----|----|----|------|----|----|

| 品番 | 品名         | 仕               | 様 | 数量 |
|----|------------|-----------------|---|----|
| 1  | 上蓋         | 亜鉛鋼板            |   | 1  |
| 2  | 前カバー       | 塗装鋼板 アイボリー色     |   | 1  |
| 3  | 外筒         | 塗装鋼板 アイボリー色     |   | 1  |
| 4  | 下蓋         | 亜鉛鋼板            |   | 1  |
| 5  | 脚          | 亜鉛鋼板            |   | 3  |
| 6  | 後板         | 亜鉛鋼板            |   | 1  |
| 7  | 上部固定金具     | 亜鉛鋼板            |   | 1  |
| 8  | タンク        | 高耐食ステンレス鋼板      |   | 1  |
| 9  | 保温材        | グラスウール          |   | 1  |
| 10 | 給湯パイプ      | 銅パイプ            |   | 1  |
| 11 | 給水パイプ      | 銅パイプ            |   | 1  |
| 12 | 減圧弁        | BSRp            |   | 1  |
| 13 | 逃し弁        | 97kPa           |   | 1  |
| 14 | 逃し弁用排水ホース  | φ12×φ16         |   | 1  |
| 15 | 逃し弁用吸気ホース  | φ5×φ7           |   | 1  |
| 16 | 特殊排水栓      | 非常用逃し弁付300kPa   |   | 1  |
| 17 | ドレンパン排水ホース | φ12×φ16 750mm   |   | 1  |
| 18 | 漏電遮断器      | 30A 漏電電流 15mA   |   | 1  |
| 19 | 温度過昇防止器    | 動作温度 98℃ (手動復帰) |   | 1  |
| 20 | ヒーター       | 2.4kW           |   | 1  |
| 21 | 制御基板       |                 |   | 1  |
| 22 | 湯温切替スイッチ   |                 |   | 1  |
| 23 | パワーリレー     |                 |   | 1  |
| 24 | 湯温センサー     | サーミスタ           |   | 1  |
| 25 | 無給水センサー    |                 |   | 1  |
| 26 | 残湯センサー     | サーミスタ           |   | 2  |

上面図

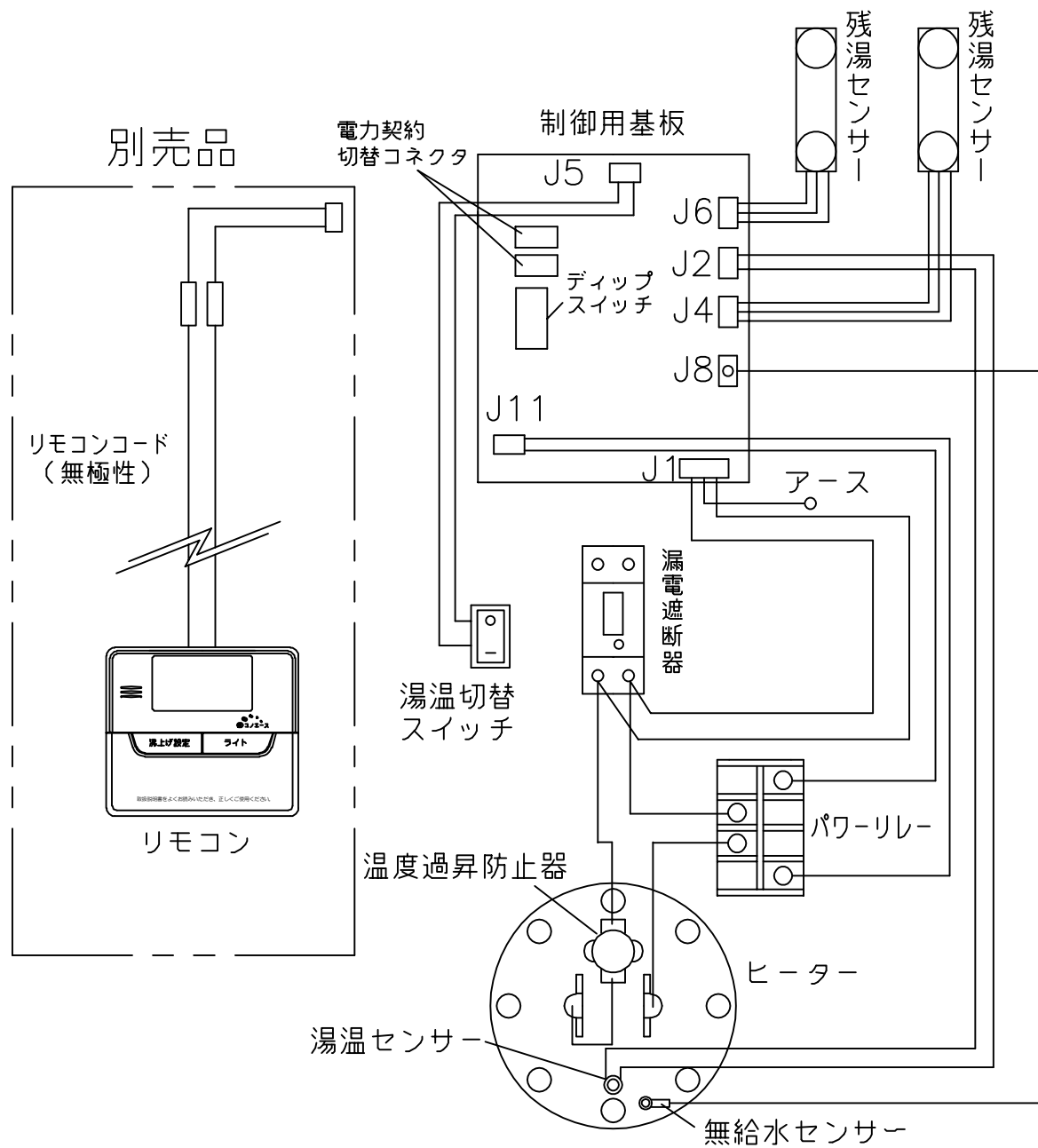


B-B' 断面図(上から見た図)



|             |     |       |     |
|-------------|-----|-------|-----|
| △           | 尺度  | 部品コード | 構造図 |
| △           | 井上  | 木下    |     |
| △           | 番   | 承     |     |
| △           | 成   | 認     |     |
| △           | 作   | 成     |     |
| △           | 記   | 事     |     |
| △           | 年月日 | 記     |     |
| △           | 符号  | 年月日   |     |
| △           | 作成  | 審査    |     |
| △           | 承認  | 承認    |     |
| 四変テック株式会社   |     |       |     |
| SN2-203KMLC |     |       |     |
| Y3-35819    |     |       |     |

| 部番 | 品名 | 材質 | 材料寸度 | 個数 | 記事 |
|----|----|----|------|----|----|
|----|----|----|------|----|----|



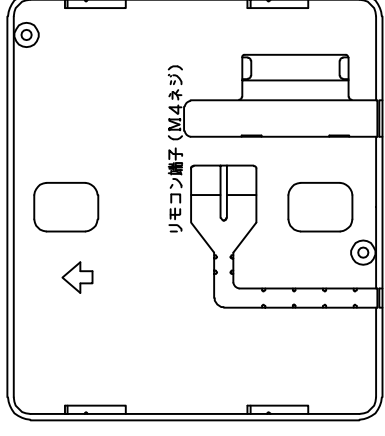
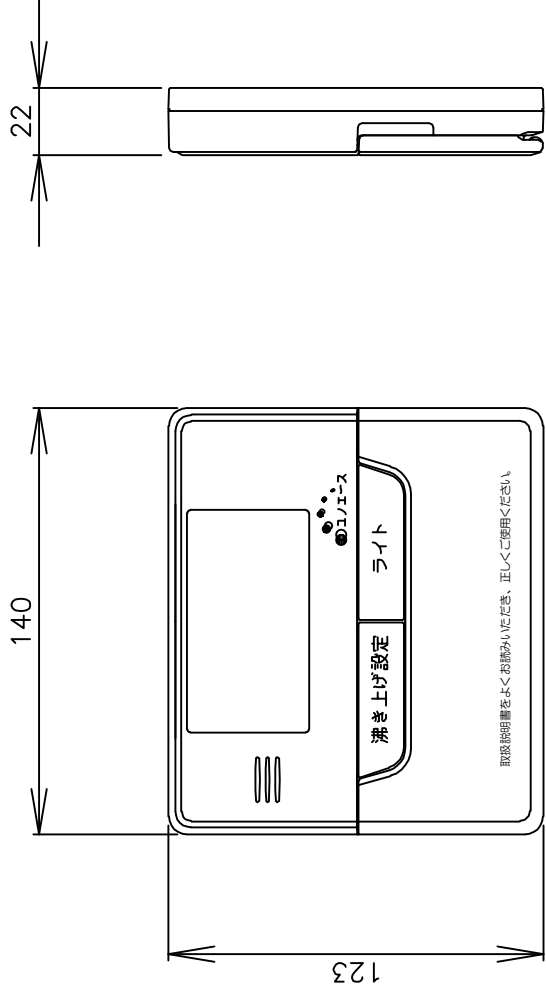
|    |     |   |   |    |    |    |  |             |             |             |                      |
|----|-----|---|---|----|----|----|--|-------------|-------------|-------------|----------------------|
| △  |     |   |   |    |    |    |  | 尺度          | 部品コード       | 配線図         |                      |
| △  |     |   |   |    |    |    |  | ⌘           |             |             |                      |
| △  |     |   |   |    |    |    |  | 作 木下        | 審 関         | 承 藤井        | 150L,200L<br>マイコンタイプ |
| △  |     |   |   |    |    |    |  | 成 '16.11.19 | 査 '16.11.19 | 認 '16.11.19 |                      |
| △  |     |   |   |    |    |    |  | 四変テック株式会社   |             |             | Y4-31036             |
| 符号 | 年月日 | 記 | 事 | 作成 | 審査 | 承認 |  |             |             |             |                      |

## リモコン仕様一覧表

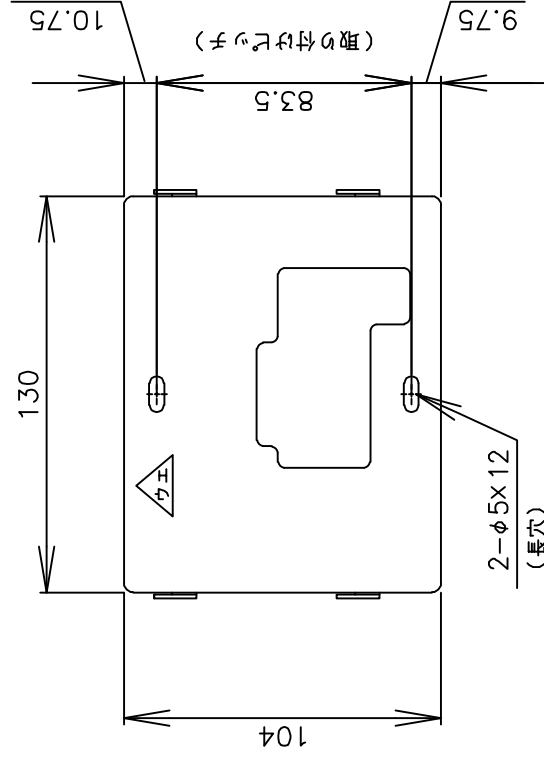
| 項 目   |                                  | 仕 様  |    |
|---|----------------------------------|--|----|
| 品 名   |                                  | リモコン   |    |
| 型 式   |                                  | SL-DR3   |    |
| 外形寸法(縦mm×横mm×厚みmm)                                |                                  | 123×140×22   |    |
| 設 定   | 沸き上げ湯温                           | 3モード(多め／おまかせ／少なめ)  |    |
|   |                                  | 多め …… 約85℃<br>おまかせ …… 約65～約85℃<br>少なめ …… 約65℃  |    |
|   | 運転休止日数                           | 1～14日、--(連続休止)   |    |
|   | 沸き増し                             | 1モード(全量)   | ※1 |
|   | 時刻合わせ                            | 「時 / 分 / 時刻設定」   |    |
| 夜間時間帯   | 初期設定 開始 23:00 終了 7:00 (最大 12 時間) |  |    |
| 表 示   | 残湯量                              | 5段階  |    |
|   |                                  | 150L: 50L未満、50L以上、100L以上、110L以上、125L以上<br>200L: 50L未満、50L以上、100L以上、125L以上、170L以上<br>300L ロータイプ: 45L未満、45L以上、120L以上、150L以上、230L以上<br>300L: 75L未満、75L以上、150L以上、180L以上、240L以上<br>370L: 75L未満、75L以上、150L以上、210L以上、280L以上<br>460L: 75L未満、75L以上、150L以上、210L以上、280L以上<br>470L: 75L未満、75L以上、150L以上、210L以上、300L以上<br>560L: 75L未満、75L以上、150L以上、225L以上、320L以上 |    |
|   | 時刻                               | 24時間表示   | ※1 |
| 接 続   | リモコンケーブル                         | 2芯、0.5mm <sup>2</sup> 以上、20m以内、極性なし  |    |
| 本リモコンは、マイコン型リモコンレスタイプと接続ができ、離れた場所から電気温水器の操作ができます。 |                                  |  |    |
| ※1深夜電力契約でご使用の場合は、現在時刻の表示と設定および沸き増し設定はできません。       |                                  |  |    |

|    |     |     |    |    |    |           |         |         |          |
|----|-----|-----|----|----|----|-----------|---------|---------|----------|
|    |     |     |    |    |    | 作 成       | 審 査     | 承 認     | 仕様一覧表    |
|    |     |     |    |    |    | 井上        | 木下      | 木下      |          |
|    |     |     |    |    |    | '21.7.8   | '21.7.8 | '21.7.8 |          |
|    |     |     |    |    |    | 四変テック株式会社 |         |         | YC-01111 |
| 符号 | 年月日 | 記 事 | 作成 | 審査 | 承認 |           |         |         |          |

|    |    |    |      |    |    |
|----|----|----|------|----|----|
| 部番 | 品名 | 材質 | 材料寸数 | 個数 | 記事 |
|    |    |    |      |    |    |



• 取付板（付属品）



|   |  |  |  |  |  |           |          |          |   |          |   |          |   |       |   |   |   |   |
|---|--|--|--|--|--|-----------|----------|----------|---|----------|---|----------|---|-------|---|---|---|---|
| △ |  |  |  |  |  | 尺         | 度        | ×        | 部 | 品        | コ | ー        | ド | 外形寸法図 |   |   |   |   |
| △ |  |  |  |  |  | 作         | 木        | 下        | 承 | 開        | 藤 | 井        | 隆 | リモコン  |   |   |   |   |
| △ |  |  |  |  |  | 成         | 16.11.16 | 査        | 成 | 16.11.16 | 認 | 16.11.16 |   |       |   |   |   |   |
| △ |  |  |  |  |  | 四変テック株式会社 |          | Y3-30994 |   |          |   |          |   |       |   |   |   |   |
| △ |  |  |  |  |  | 符         | 号        | 年        | 月 | 日        | 記 | 事        | 作 | 成     | 審 | 査 | 承 | 認 |

