

図 番 一 覧 表

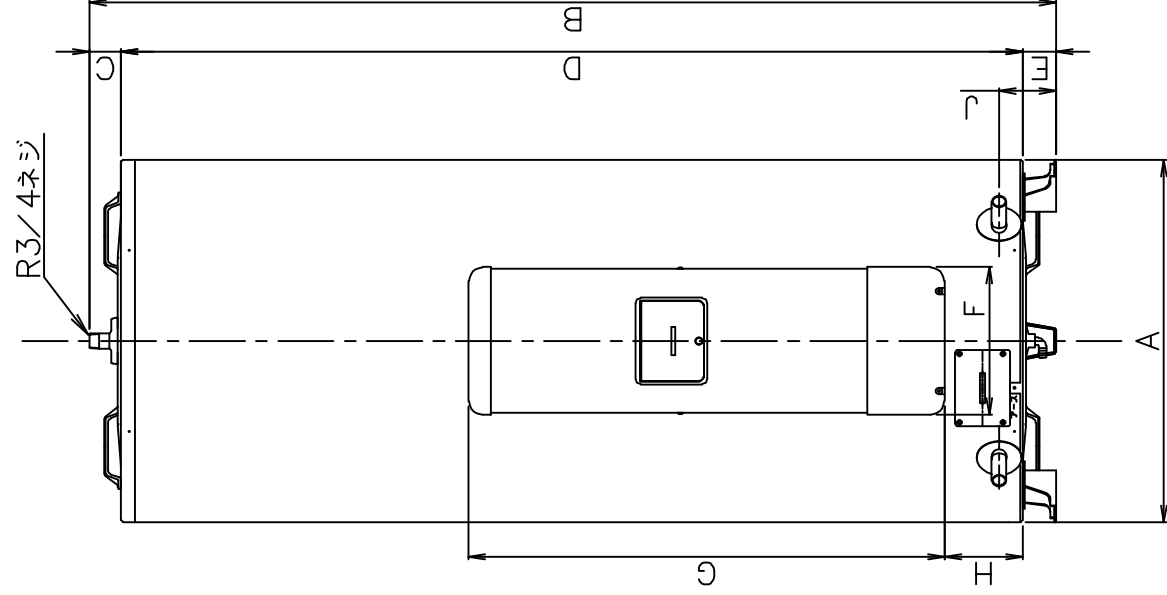
タ イ プ		型 式	品 名	図 番
丸型	マイコンレス型	SN3-3014	仕様一覧表	YC- 01117
			外形寸法図	Y3- 35644
			構 造 図	Y3- 35669
			配 線 図	Y4- 35604

電気温水器仕様一覧表

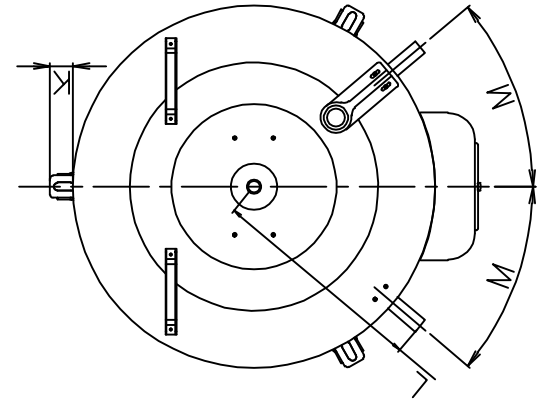
項 目	仕 様	
型 式	SN3-3014	
適用電力制度	深夜電力B等	
種 別	マイコンレスタイプ	
形 状	丸型	
設置区分	屋内・屋外兼用タイプ	
ドレンパン	有 (ドレンソケット付)	
主 電 源	深夜電力 单相交流200V	
リモコン設置	不可	
リモコン制御電源	—	
消費電力	3.4kW	
外形寸法(幅×奥行×高さ)	W600×D705×H1724	
製品質量	49kg (満水時349kg)	
給水方式	逃し弁・減圧弁による水道直結	
通電制御方式	—	
タンク容量	300L	
沸き上げ温度	約85℃	
主要部品	タンク 材質	高耐食ステンレス鋼板
	タンク 階下給湯性能	不可
	保温材	グラスウール
	ヒータ	シーズヒータ
	アース	アース端子
	漏電遮断器	200V-30A 感度電流15mA
	自動温度調節器	84.5℃ OFF/自動復帰
	残湯センサー	—
	温度過昇防止器	98℃ OFF/手動復帰
	配管内蔵部材	減圧弁 逃し弁 缶体保護弁
配管	給水配管接続口	R 3/4 オネジ
	2次給水配管接続口	—
	給湯配管接続口	R 3/4 オネジ
	排水配管接続口	R 3/4 オネジ
操作切り替え	—	
本体側機能	時計合わせ	—
	湯温設定	—
	表示 残湯量	—
	表示 時刻	—
リモコン(別売)側機能	沸き増し設定	—
	時計合わせ	—
	湯温設定	—
	表示 残湯量	—
	表示 時刻	—
沸き増し設定	—	
保証期間(条件等は保証書に記載)	2年(ヒータ3年, タンク5年)	
日本水道協会認証登録番号	A-249	
BL認定番号	—	
電気用品適合性検査証明書番号	JET0935-81070-1006	

											作成	審査	承認	仕様一覧表	
											井上	木下	木下		
											'22.1.31	'22.1.31	'22.1.31		
符号	年月日	記	事	作成	審査	承認	四変テック株式会社							YC-01117	

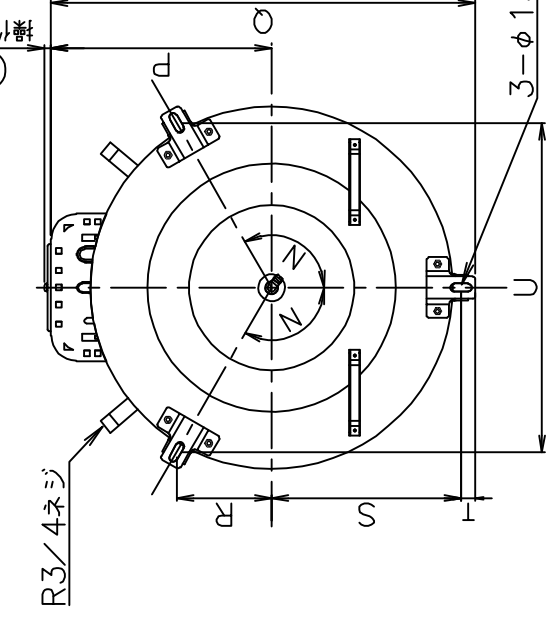
正面図



上面図



底面図

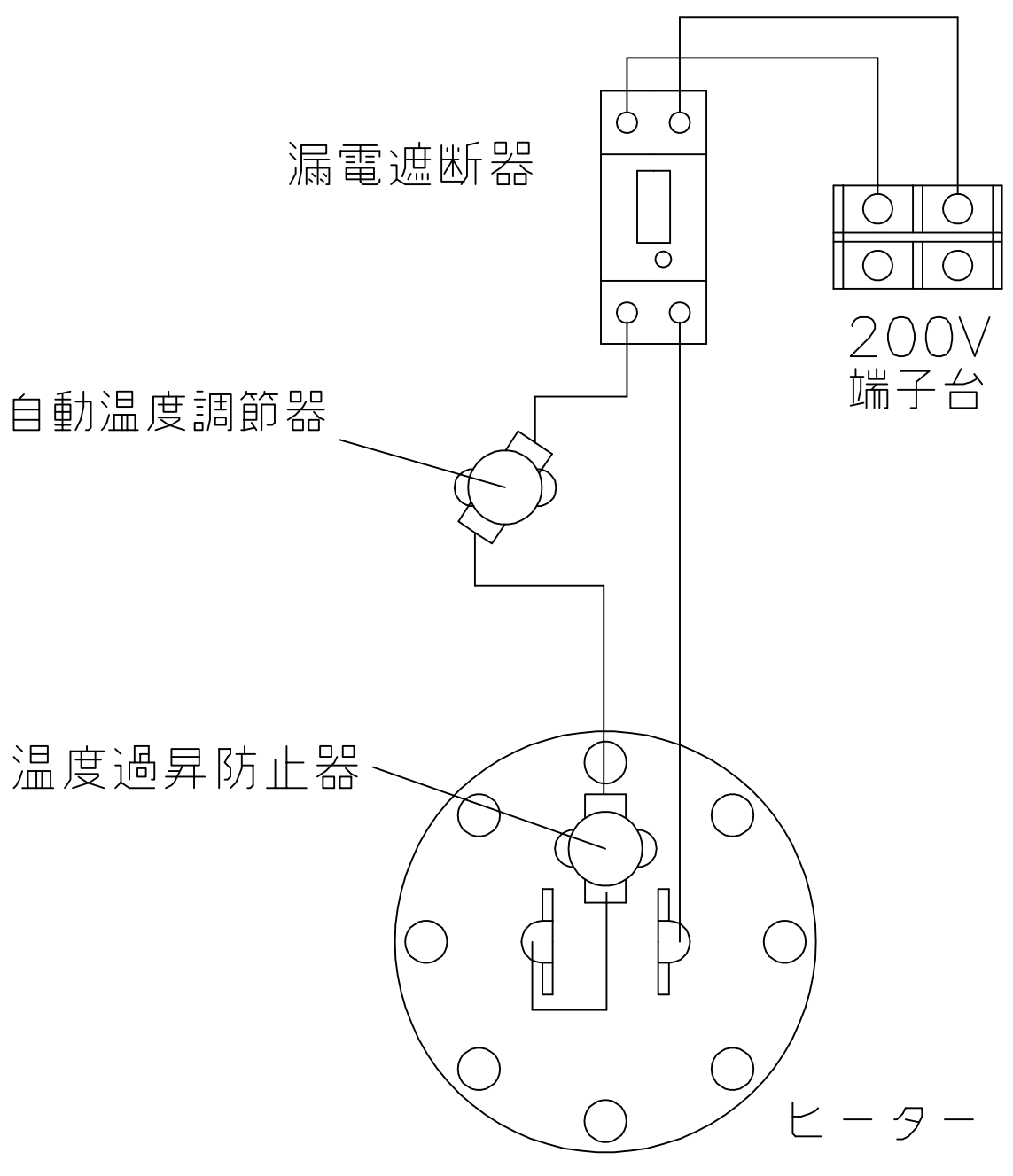


型式	SN3-3014D SN3-3017MLD SN3-3017ML	SN3-3014 SN3-3017MLD SN3-3017ML	SN4-3714 SN4-3717ML	SN5-4614 SN5-4617ML	SN6-5614 SN6-5617ML
タンク容量(L)	300	300	370	460	560
質量 本体	46	49	50	62	67
(kg) 満水時	346	349	420	522	627
A	φ655	φ600	φ655	φ730	φ730
B	1466	1724	1744	1721	2022
C	50	47	57	50	50
D	1356	1617	1627	1611	1912
E	60	60	60	60	60
F	266	266	266	266	266
G	860	860	860	860	860
H	140	126	140	151	151
J	110	110	110	110	110
K	41	33	41	42	42
L	391	360	391	411	411
M°	40	45.7	40	36.5	36.5
N°	120	120	120	120	120
P	399	372	399	436	436
Q	766	705	766	841	841
R	171	154	171	190	190
S	342	307	342	380	380
T	26	26	26	26	26
U	593	532	593	658	658

寸法
(mm)

	R度	部品コード	外形寸法図		
△	⊕	λ			
△	井上	木下			
△	番	承			
△	査	認			
△	'22.1.17	'22.1.17			
△	作成	確認			
△	符号	年月日	四変テック株式会社		
		記事	Y3-35644		

部番	品名	材質	材料寸度	個数	記事



△6						 尺度 	部品コード	配線組立図
△5								
△4						作 藤本 番 木下 承 木下 成 '21.10.19 査 '21.10.19 認 '21.10.19	マイコンレス型 300~460L	
△3								
△2						四変テック株式会社	Y4-35604	
△1								
符号	年月日	記	事	作成	審査	承認		