

## 図 番 一 覧 表

タ イ プ		型 式	品 名	図 番
丸型	マイコン型 リモコンレス	SN3-3015MLS	仕様一覧表	YC- 01129
			外形寸法図	Y3- 35645
			構 造 図	Y3- 35680
			配 線 図	Y4- 32163
リモコン【別売】		SL-DR3	仕様一覧表	YC- 01111
			外形寸法図	Y3- 30994
			機能概要	Y3- 35558

# 電気温水器仕様一覧表

項 目	仕 様		
型 式	SN3-3015MLS		
適用電力制度	時間帯別電灯 / 深夜電力B等(電力契約切替コネクタの差し替え) (時間帯別電灯での使用にはリモコン(別売)が必要)		
種 別	マイコン型リモコンレスタイプ(通電制御型)		
形 状	丸型		
設置区分	屋内・屋外兼用タイプ		
ドレンパン	有 (ドレンソケット付)		
主 電 源	時間帯別電灯	単相交流200V	
	深夜電力	単相交流200V	
リモコン設置	リモコン後付可(別売)		
リモコン制御電源	時間帯別電灯	不要	
	深夜電力	不要	
消費電力	3.4kW		
外形寸法(幅×奥行×高さ)	W600×D705×H1724		
製品質量	63kg (満水時363kg)		
給水方式	逃し弁・減圧弁による水道直結		
通電制御方式	マイコン制御		
タンク容量	300L		
沸き上げ温度	多め(約85℃) おまかせ(約65~85℃) 少なめ(約65℃)		
主要部品	タンク	材質	高耐食ステンレス鋼板
		階下給湯性能	可能
	保温材		グラスウール
	ヒータ		シーズヒータ
	アース		アース端子
	漏電遮断器		200V-30A 感度電流15mA
	自動温度調節器		マイコン自動温度調節
	残湯センサー		サーミスタ検知
	温度過昇防止器		98℃ OFF / 手動復帰
	配管内蔵部材	減圧弁	—
逃し弁		—	
缶体保護弁		300kPa	
配管	給水配管接続口	R 3/4 オネジ	
	2次給水配管接続口	—	
	給湯配管接続口	R 3/4 オネジ	
	排水配管接続口	R 3/4 オネジ	
操作切り替え			—
本体側機能	時計合わせ		—
	湯温設定		2モード(多め・おまかせ)
	表示	残湯量	—
		時刻	—
	沸き増し設定		—
リモコン(別売)側機能	時計合わせ		「時/分/時刻設定」
	湯温設定		3モード(多め・おまかせ・少なめ)
	表示	残湯量	5段階 (75L未満、75L以上、150L以上、180L以上、240L以上)
		時刻	24時間表示
	沸き増し設定		1モード(全量)
保証期間(条件等は保証書に記載)			2年(ヒータ3年, タンク5年)
日本水道協会認証登録番号			A-249
BL認定番号			—
電気用品適合性検査証明書番号			JET0935-81070-1003

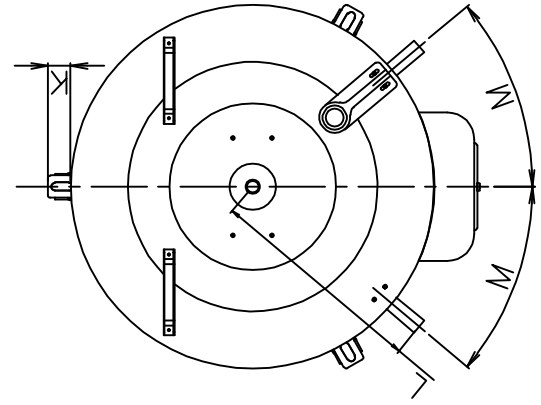
											仕様一覧表	
						作 成	審 査	承 認				
						井上	木下	木下				
						'22.1.31	'22.1.31	'22.1.31				
符号	年月日	記 事	作成	審査	承認	四変テック株式会社					YC-01129	

部番	品名	材質	材料寸数	個数	記事
----	----	----	------	----	----

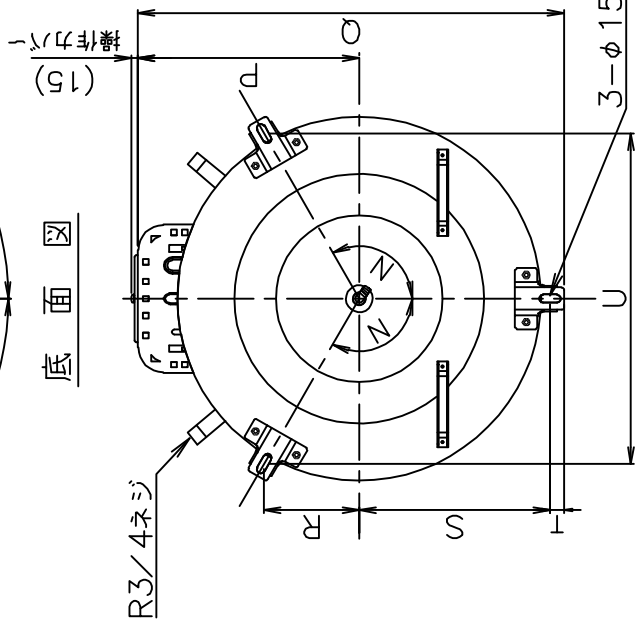
型式	SN3-3012S SN3-3015MLS	SN4-3712S SN4-3715MLS	SN5-4612S SN5-4615MLS	SN6-5615MLS
タンク容量(L)	300	370	460	560
質量本体(kg)	63	68	76	91
満水時(kg)	363	438	536	651
A	φ600	φ655	φ730	φ730
B	1724	1744	1721	2022
C	47	57	50	50
D	1617	1627	1611	1912
E	60	60	60	60
F	266	266	266	266
G	860	860	860	860
H	126	140	151	151
J	110	110	110	110
K	33	41	42	42
L	360	391	411	411
M°	45.7	40	36.5	36.5
N°	120	120	120	120
P	372	399	436	436
Q	705	766	841	841
R	154	171	190	190
S	307	342	380	380
T	26	26	26	26
U	532	593	658	658

寸法  
(mm)

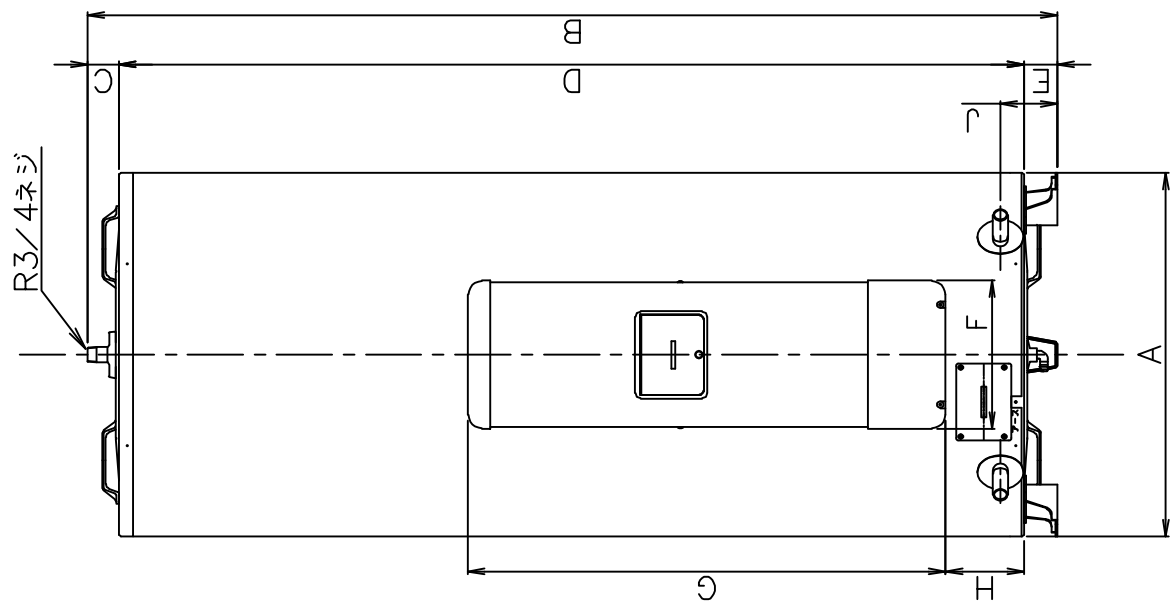
上面図



底面図



正面図



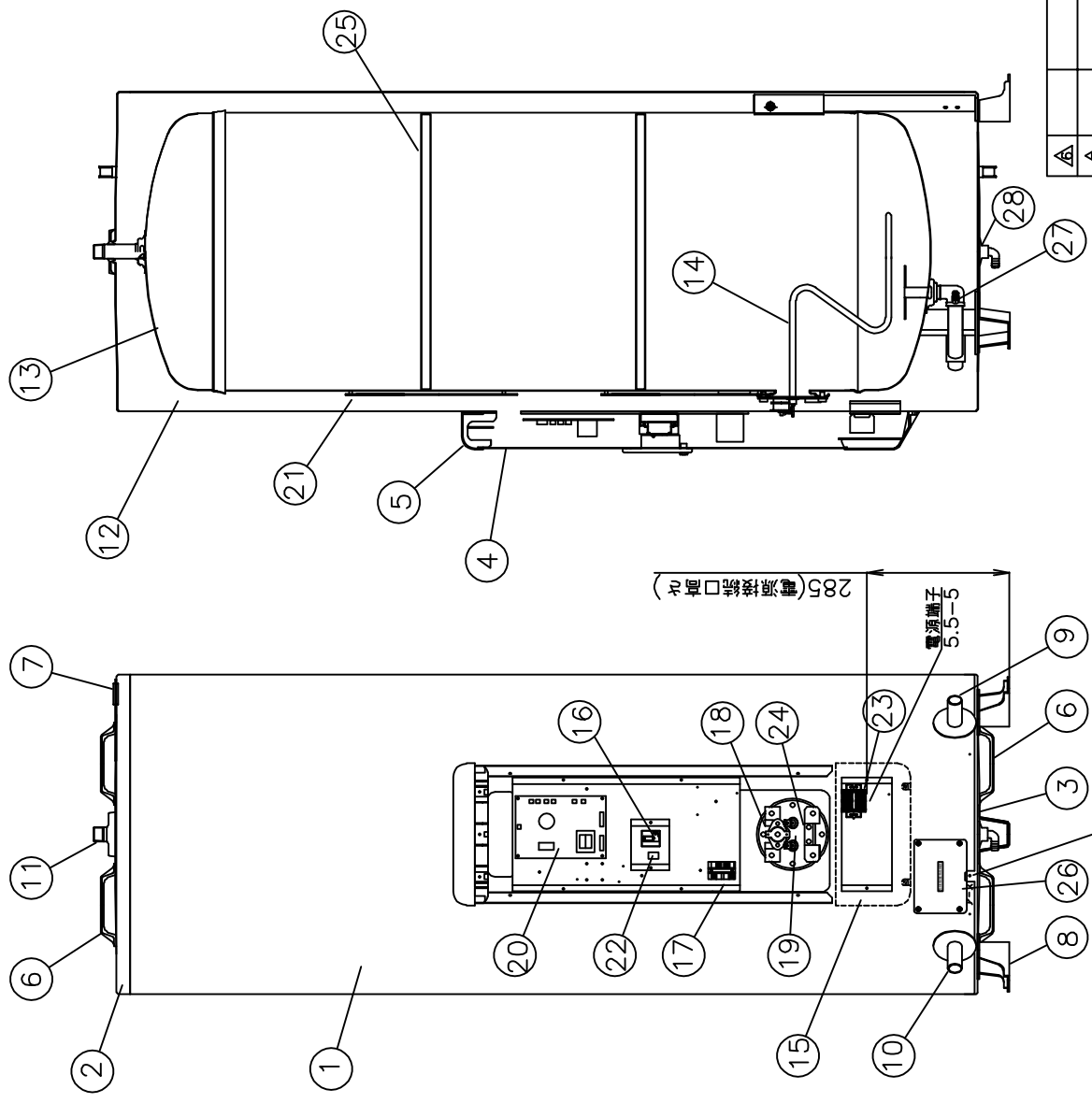
△	尺	部	部	外
△	度	品	品	形
△	φ	コ	コ	寸
△	井	ダ	ダ	法
△	上	下	下	図
△	番	承	承	
△	査	認	認	
△	'22.1.17	'22.1.17	'22.1.17	
△	作	成	成	
△	成	認	認	
△	符	号	号	
△	年	月	日	
△	記	事	事	
△	作	成	成	
△	承	認	認	

外形寸法図

Y3-35645

四変テック株式会社

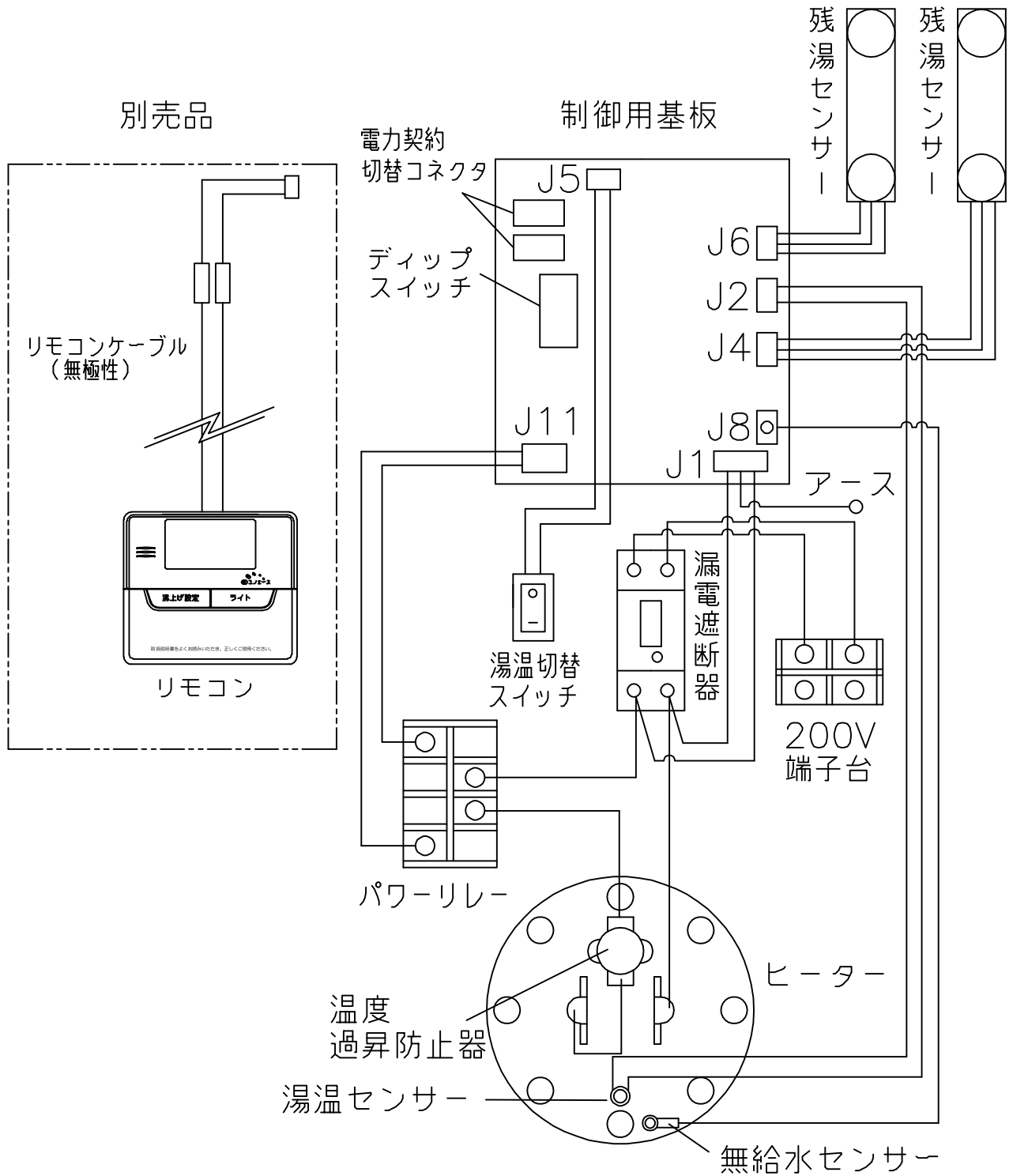
四変テック株式会社  
Y3-35645



品番	品名	仕様	様	(材	質)	数量
1	外筒	塗装鋼板	アイボリー色			1
2	上蓋	塗装鋼板	アイボリー色			1
3	下蓋	亜鉛鋼板				1
4	前カバー	塗装鋼板	アイボリー色			1
5	上カバー	P.P樹脂				1
6	取手	P.P樹脂				4
7	配管支持金具	塗装鋼板	アイボリー色			1
8	脚	亜鉛鋼板				3
9	給水管(排水管)	R3/4(オネジ)	ステンレス管			1
10	排水管(給水管)	R3/4(オネジ)	ステンレス管			1
11	給湯口	R3/4(オネジ)	ステンレス			1
12	保温材	グラスウール				1
13	タンク	高耐食ステンレス鋼板				1
14	ヒーター	3.4kW				1
15	下カバー	樹脂製	アイボリー色			1
16	漏電遮断器	30A、感度電流15mA				1
17	リレー	30A、コイル電圧DC24V				1
18	温度過昇防止器	動作温度 98℃(手動復帰)				1
19	湯温センサー	サーミスター				1
20	制御基板					1
21	残湯センサー	サーミスター				2
22	湯温切替スイッチ					1
23	200V端子台					1
24	無給水センサー					1
25	強化リング	高耐食ステンレス鋼板				2
26	圧体保護弁点検窓					1
27	圧体保護弁	300kPa				1
28	ドレンケット					1

△		尺度	部品コード	構造図	
△			⋈		
△		作	井上	番	木下
△		成	'22.1.18	査	'22.1.18
△		符号	年月日	記事	作成者承認
△					四変テック株式会社
△					SN3-3015MLS
△					Y3-35680
△					様式管理番号 WP02QU-YEU03-X02

部番	品名	材質	材料寸度	個数	記事



△									尺度	部品コード	配線図			
△									×					
△											丸型300L、370L、460L			
△								作	藤本	番		関	承	木下
△								成	'19.6.20	査		'19.6.20	認	'19.6.20
△								四変テック株式会社				Y4-32163		
符号	年月日	記	事	作成	審査	承認						様式管理番号 WPO2QU-YEU03-X01		

## リモコン仕様一覧表

項 目		仕 様	
品 名		リモコン	
型 式		SL-DR3	
外形寸法(縦mm×横mm×厚みmm)		123×140×22	
設 定	沸き上げ湯温	3モード(多め/おまかせ/少なめ)	
		多め	… 約85℃
		おまかせ	… 約65～約85℃
	少なめ	… 約65℃	
	運転休止日数	1～14日、--(連続休止)	
沸き増し	1モード(全量)	※1	
時刻合わせ	「時 / 分 / 時刻設定」		
夜間時間帯	初期設定 開始 23:00 終了 7:00 (最大 12 時間)		
表 示	残湯量	5段階	
		150L:50L未満、50L以上、100L以上、110L以上、125L以上	
		200L:50L未満、50L以上、100L以上、125L以上、170L以上	
300L ロータイプ:45L未満、45L以上、120L以上、150L以上、230L以上			
300L:75L未満、75L以上、150L以上、180L以上、240L以上			
370L:75L未満、75L以上、150L以上、210L以上、280L以上			
460L:75L未満、75L以上、150L以上、210L以上、280L以上			
470L:75L未満、75L以上、150L以上、210L以上、300L以上			
560L:75L未満、75L以上、150L以上、225L以上、320L以上			
時刻	24時間表示	※1	
接 続	リモコンケーブル	2芯、0.5mm <sup>2</sup> 以上、20m以内、極性なし	
<p>本リモコンは、マイコン型リモコンレスタイプと接続ができ、離れた場所から電気温水器の操作ができます。</p>			
<p>※1深夜電力契約でご使用の場合は、現在時刻の表示と設定および沸き増し設定はできません。</p>			

						作 成	審 査	承 認	仕様一覧表
						井上	木下	木下	
						'21.7.8	'21.7.8	'21.7.8	
						四変テック株式会社			YC-01111
符号	年月日	記 事	作成	審査	承認				



