

図 番 一 覧 表

タ イ プ		型 式	品 名	図 番
角型	マイコン型 リモコン操作 (高圧力型)	SN6-5611KMH	仕様一覧表	YC- 01144
			外形寸法図	Y3- 35793
			構 造 図	Y3- 35801
			配 線 図	Y4- 29145
リモコン【同梱】		SL-DR3	仕様一覧表	YC- 01111
			外形寸法図	Y3- 30994
			機能概要	Y3- 35558

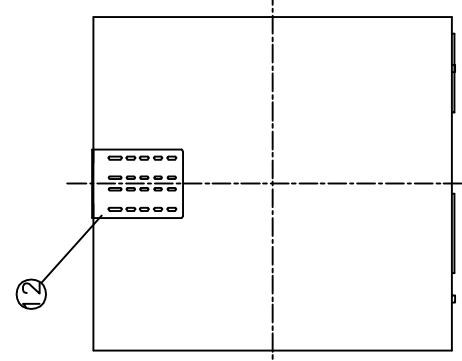
正面図

側面図

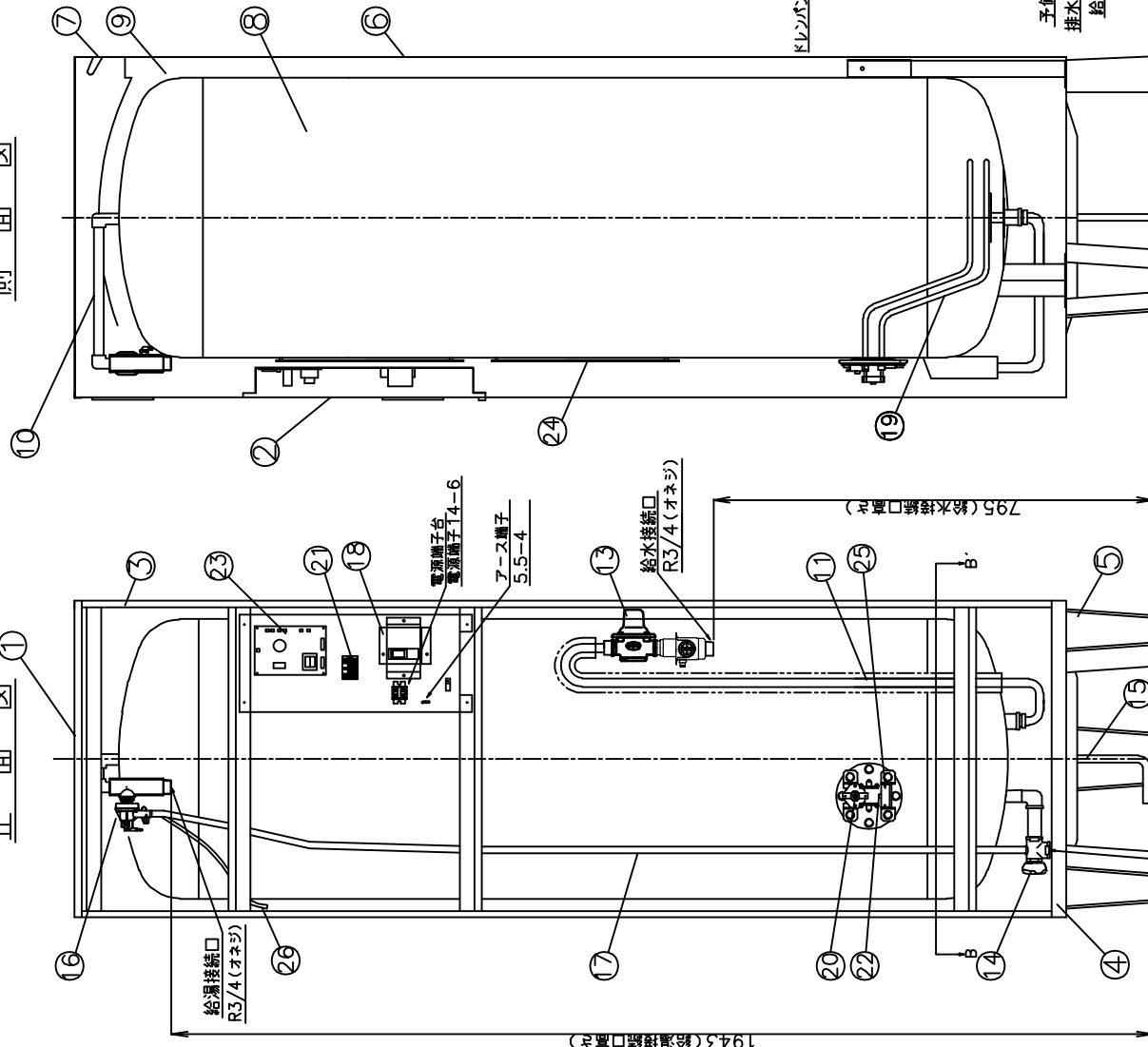
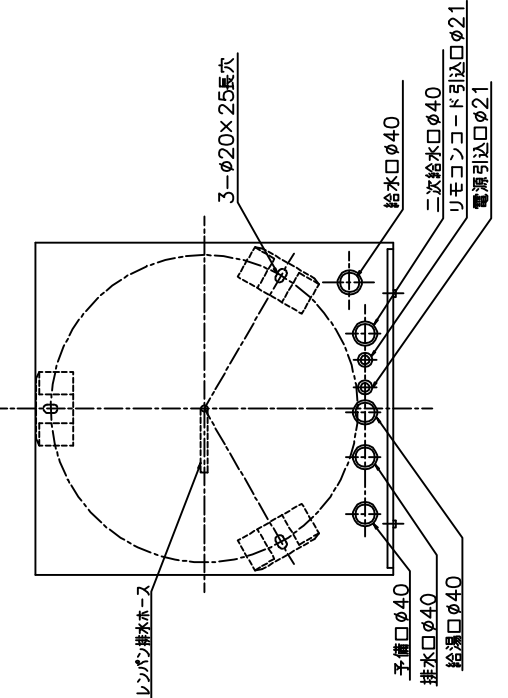
上面図

品番	品名	仕	様	数量
1	上蓋	塗装板	アイボリー色	1
2	前カバー	塗装板	アイボリー色	1
3	外面	塗装板	アイボリー色	1
4	下蓋	塗装板	アイボリー色	1
5	扉	SS400	グレー色	3
6	扉板	塗装板	アイボリー色	1
7	取手	PP樹脂		2
8	タンク	高純度ステンレス板		1
9	深湯材	ガラスワール		1
10	給湯パイプ	ステンレス管		1
11	給水パイプ	銅パイプ		1
12	上部固定金具	亜鉛板		1
13	減圧弁	170kPa		1
14	給湯排水袋	非常閉鎖仕様 (300kPa)		1
15	ドレンパン排水ホース	φ12xφ16 750mm		1
16	流し弁	190kPa		1
17	流し弁用排水ホース	φ12xφ16		1
18	漏電検出器	40A 感度電流30mA		1
19	ヒーター	6.4kW		1
20	過電流防止器	動作電流 9RC (主動作種)		1
21	パワースイッチ	25A コイル電圧DC24V		1
22	湯温センサー	サーミスタ		1
23	扉用遮熱板			1
24	湯温センサー	サーミスタ		2
25	湯給水検知センサー			1
26	流し弁用暖気ホース	φ5xφ7		1

上面図



B-B' 断面図 (上から見た図)



△	部品コード	構造図	
△	R 度	木下	木下
△	作	井上	承
△	成	'22.2.25	'22.2.25
△	記	四変テック株式会社	
△	年月日	Y3-35801	
△	符号	様式管理番号 WP02QU-YEU03-X02	

リモコン仕様一覧表

項 目		仕 様	
品 名		リモコン	
型 式		SL-DR3	
外形寸法(縦mm×横mm×厚みmm)		123×140×22	
設 定	沸き上げ湯温	3モード(多め/おまかせ/少なめ)	
		多め ... 約85℃	
		おまかせ ... 約65～約85℃	
	少なめ ... 約65℃		
	運転休止日数	1～14日、--(連続休止)	
沸き増し	1モード(全量)	※1	
時刻合わせ	「時 / 分 / 時刻設定」		
夜間時間帯	初期設定 開始 23:00 終了 7:00 (最大 12 時間)		
表 示	残湯量	5段階	
		150L:50L未満、50L以上、100L以上、110L以上、125L以上	
		200L:50L未満、50L以上、100L以上、125L以上、170L以上	
300L ロータイプ:45L未満、45L以上、120L以上、150L以上、230L以上			
300L:75L未満、75L以上、150L以上、180L以上、240L以上			
370L:75L未満、75L以上、150L以上、210L以上、280L以上			
460L:75L未満、75L以上、150L以上、210L以上、280L以上			
470L:75L未満、75L以上、150L以上、210L以上、300L以上			
560L:75L未満、75L以上、150L以上、225L以上、320L以上			
時刻	24時間表示	※1	
接 続	リモコンケーブル	2芯、0.5mm ² 以上、20m以内、極性なし	
<p>本リモコンは、マイコン型リモコンレスタイプと接続ができ、離れた場所から電気温水器の操作ができます。</p>			
<p>※1深夜電力契約でご使用の場合は、現在時刻の表示と設定および沸き増し設定はできません。</p>			

						作 成	審 査	承 認	仕様一覧表
						井上	木下	木下	
						'21.7.8	'21.7.8	'21.7.8	
						四変テック株式会社			YC-01111
符号	年月日	記 事	作成	審査	承認				

