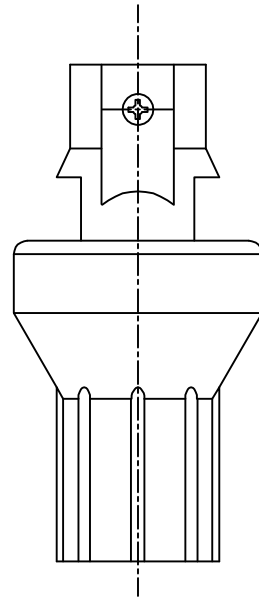
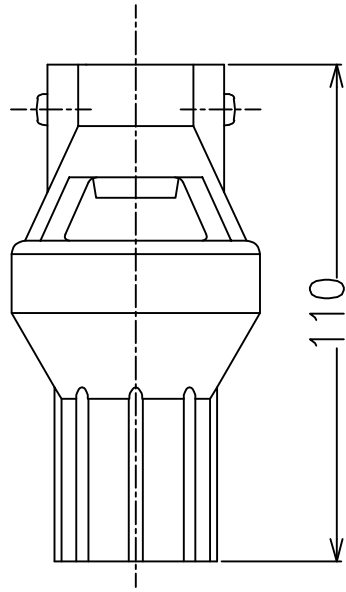
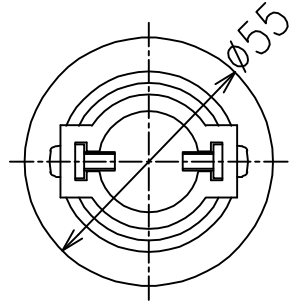


部番	品名	材質	材料寸度	個数	記事



品番	呼び径	寸法	材質
A05378	16A×20A	110	ABS樹脂

△6						 尺度 X	部品コード	ホッパー	
△5									
△4						作 藤本 審 木下 承 木下 成 '22.4.8 査 '22.4.8 認 '22.4.8	16A×20A		
△3									
△2									
△1									
符号	年月日	記	事	作成	審査	承認	四変テック株式会社		Y4-35865

様式管理番号 WP02QU-YEU03-X01