

# 標準配管セット(ホッパー付) A05426

## 部品リスト

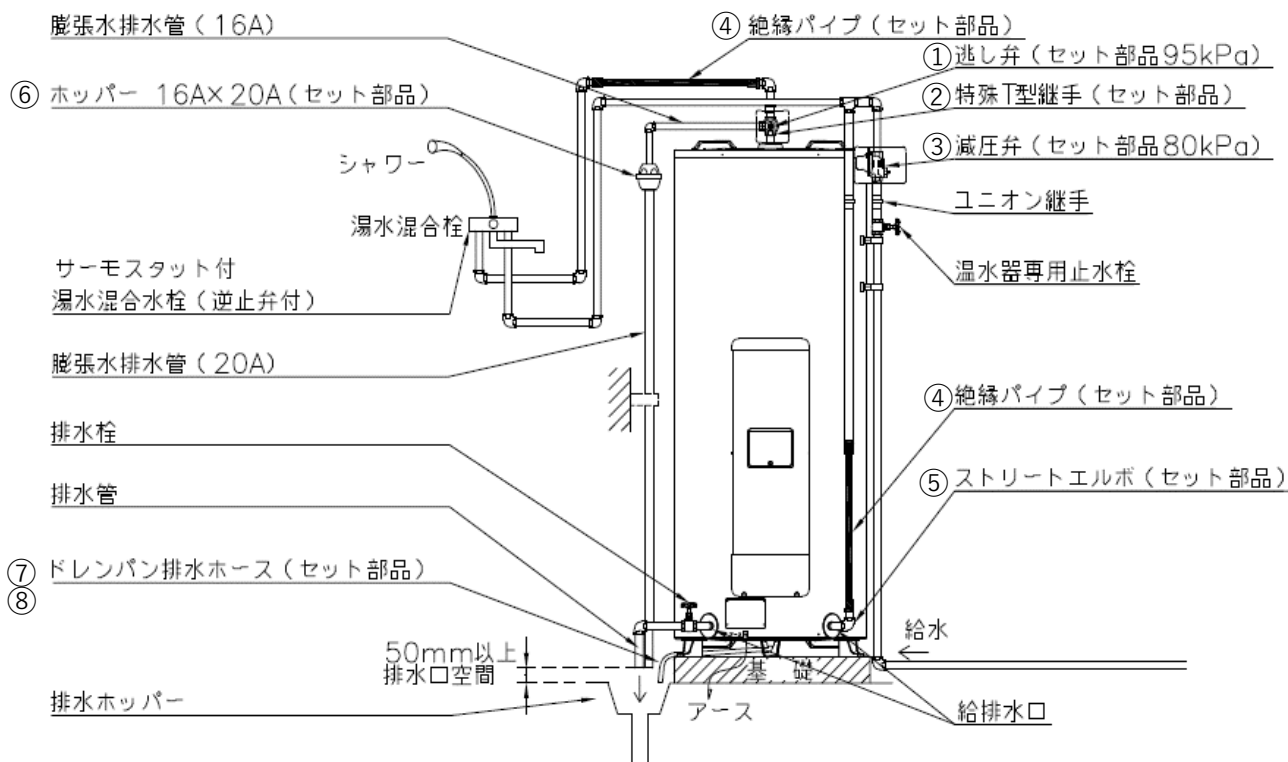
	品名	数量	備考
①	逃し弁	1	95kPa 保温材付、入口R3/4、出口Rc1/2
②	特殊T型継手	1	R3/4×Rc3/4×Rc3/4
③	減圧弁	1	80kPa 保温材付、Rc3/4×Rc3/4
④	絶縁パイプ	2	0.5m、20A、Rc3/4×Rc3/4
⑤	ストリートエルボ	1	R3/4×Rc3/4
⑥	ホッパー16A×20A	1	16A×20A
⑦	ドレンパン排水ホース	1	EPDM、0.75m
⑧	ピンバンド	1	φ16

## 配管例(標準配管セット)

**注意** 配管工事には当社指定部品を使用して  
下図の配管例に従ってください。

当社指定部品外を使用の場合は保証できません。

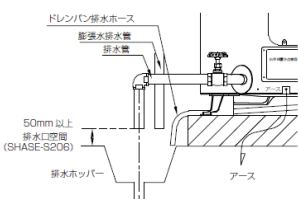
**警告** この機器は労働安全衛生法施行令(昭和47年政令第318号)第13条第25号において  
最高使用圧力100kPa以下で使用することが義務付けられているため、必ず指定の減圧  
弁、逃し弁を取付けてご使用ください。



※セット品と記載している部品は標準配管セット(別売部品)に梱包されています。

記載されていない部品は施工時現地手配してください。

### 排水ホッパー付近拡大図



- 排水ホッパーと排水口の中心位置を確実に合わせてください。(中心位置がずれていると排水時に水が飛び散って床面を濡らすことがあります。)
- 圧力保護弁が動作した場合、ドレンパンへ排水されますので屋内等に設置する場合は必ずドレンパン排水ホース(別売部品)を取付けてください。
- ドレンパン排水ホースは排水ホッパーに導いてください。また、ホースの先端は水に浸からないようにしてください。
- ドレンパン排水ホースはたるませないでください。(たるませると温水器底面より上がつたり勾配がつかなくなります。)たるむ場合など必要に応じてホースを切断してください。
- ドレンパン排水ホースが排水ホッパーから外れないようにしてください。
- 排水口空間は50mm以上確保してください。

# 配管工事（施工説明書抜粋）

※詳しくは、施工説明書をご確認ください。

- 配管工事は所轄の水道事業管理者に依頼し、指定された配管材料を使って施工してください。
- 給水側の水圧は200kPa(2.0kgf/cm<sup>2</sup>)以上が必要です。(750kPaを超える地域は給水一次側に別途減圧弁を設けてください。)
- 温水器への給水は、水道法に定められた飲料水の水質基準に適合した水を、必ず使用してください。
- 水栓は逆止弁付湯水混合栓を使用してください。特にシャワー付きの場合はやけど防止のためサーモスタット付湯水混合栓等を使用してください。(構造により出湯量が少ない場合があります)
- 配管の施工状態によっては、ウォーターハンマー(水撃)が発生する場合があります。このような場合は、市販の水撃防止器を取り付けてください。取付け方法等については水撃防止器の説明書をお読みください。
- 屋内に設置する場合は、万一の漏水に備え床の防水加工を行ない、漏水が排水溝に確実に導かれるように施設してください。
- 缶体保護弁が動作した場合、ドレンパンへ排水されますので屋内等に設置する場合は、必ず同梱のドレンパン排水ソケットにドレンパン排水ホース(別売部品)を取り付け、タンク底面中央の穴へさし込んで排水工事を行ってください。
- 架橋ポリエチレン管は光が当たると紫外線により劣化しますので、断熱材などで保護し確実に遮光してください。(紫外線により劣化し、水漏れの原因となります。)
- 長期間使用しないときなど、凍結防止のため水抜きが必要な地域では、各配管毎の最下部に水抜きバルブを取り付けてください。
- 減圧弁一次水圧が高く湯水混合水栓の温度調節がしにくい場合は減圧弁の二次側から給水(二次給水)してください。
- 逃し弁からの膨張水を排水する排水ホースまたは排水管は90℃以上の耐熱性を有するものをご使用ください。

## 4-1 本体配管工事

### 給水配管、給湯配管

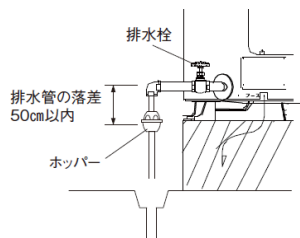
- 絶縁パイプは、当社の純正別売部品をご使用ください。一般の水道用硬質塩化ビニル管(HI管、VP管)を使用されますと、水漏れを起こすことがあります。(給水用20A、給湯用20A)
- 減圧弁、逃し弁は、調整済みですので、調整箇所を動かさないでください。
- 給水配管は耐食性を有する銅管(20A)などをご使用ください。
- タンク内の清掃や、点検などで排水するときに必要な、温水器専用止水栓を必ず取り付けてください。
- 温水器専用止水栓は、必ずお客さまが操作できる位置に取り付けてください。
- 給湯配管は耐熱、耐食性を有する銅管(20A)またはステンレス管(20A)などをご使用ください。(耐熱温度90℃以上)
- 鳥居配管をしますと配管途中にエア溜まりを生じますので、避けてください。
- 保守を容易にするために、減圧弁、絶縁パイプの手前にユニオン継手(ステンレス製)を使用してください。
- 2階以上に設置する場合は、地震などの災害に備え温水器の周辺の給水・給湯配管に耐熱性を有し柔軟性のある架橋ポリエチレン管(20A)などを使用し、多少たわむように配管工事を行なってください。

### 排水配管

- 温水器のお湯を抜く時や、沸き上げ中に膨張水が出ますので、必ず排水工事を行なってください。
- 排水管からの逆流防止のため間接排水工事を行なってください。(排水口空間は50mm以上)
- 膨張水配水管は、逃し弁からの膨張水(タンク圧力)を放出するため、必ず排水口空間50mm以上を確保し密閉しないてください。
- 排水時に高温(最高約90℃)のお湯が排水される場合がありますので、耐熱性を有するもの(HT管など)で配管してください。
- 排水ホッパーを設け、排水管やブロー管が排水口の中心位置よりずれないように施工してください。
- 配管勾配は1/50以上にします。
- 負圧によるタンクの変形を避けるために、排水管の落差は50cm以内にしてください。
- 落差が50cmをこえる場合は、排水バルブ(排水管)の下部50cm以内にホッパーを設けて配管してください。(5ページの左下図参照)
- 排水管を下水路へ導く場合は必ず排水トラップを設置してください。(5ページ右下図参照)  
排水トラップがないと浄化槽などから下水ガスが逆流して、本体が著しく腐食し、故障します。
- 口径φ80以上の排水ホッパーや排水トラップおよびφ50以上の排水管を使用してください。
- 最大40L/分程度で排水されますので、十分排水できる排水工事を行ってください。
- 耐熱塩ビ管(HT管など)の接着には、必ず耐熱接着剤(90℃以上)を使用してください。漏水の原因になります。

#### 排水管の落差が50cmを超える場合

排水バルブ(排水管)の下部50cm以内にホッパーを設けて配管してください。ホッパーを取り付けると負圧により、タンクが変形する恐れがあります。



#### 排水管を下水路へ導く場合

排水管を下水路へ導く場合は必ず排水トラップを設置してください。排水トラップがないと浄化槽などから下水ガスが逆流して、本体が著しく腐食し、故障します。

