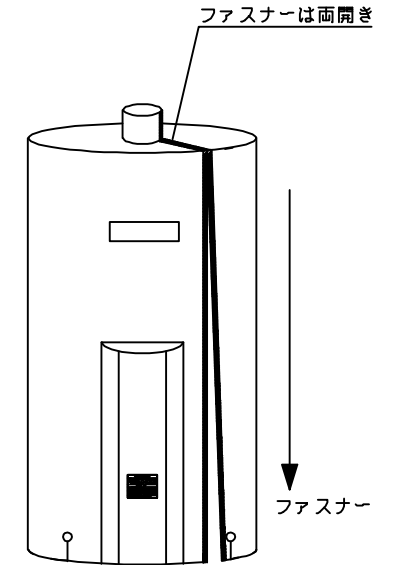
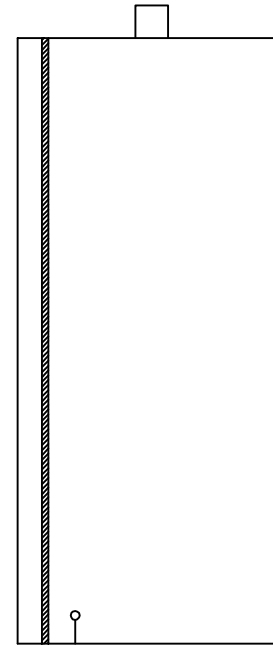
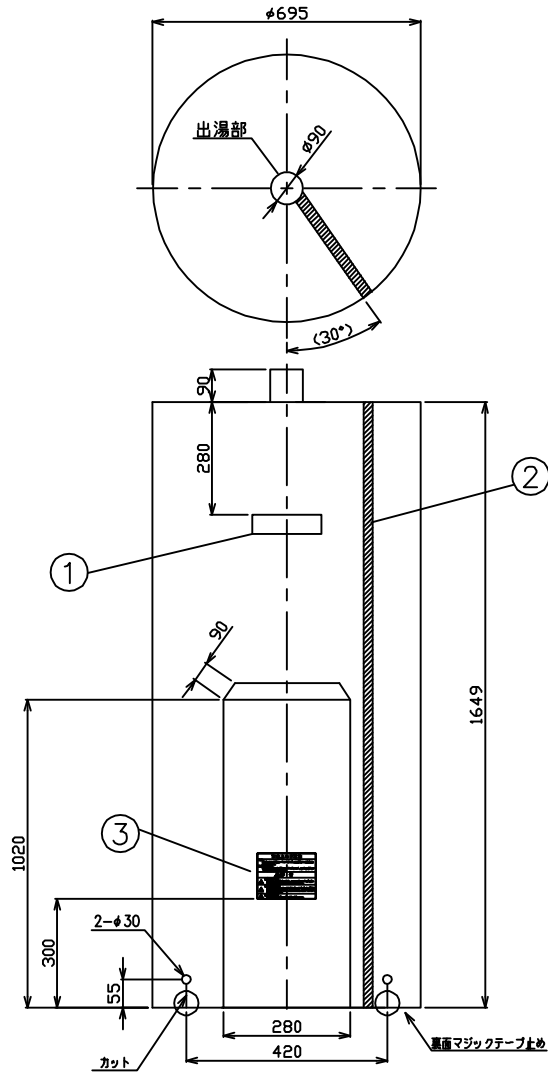


部番	品名	記事
1	ロゴ (意匠銘板)	
2	ファスナー	
3	注意書き(印刷)	
4	梱包銘板	



材質：ポリエステル(防災)
 厚さ：0.42±0.02
 色調：ライトグレー

④ 梱包銘板



△					尺度	部品コード	温水器カバー
△					φ		
△					作	藤本	370L丸型スリム用
△					成	'21.5.26	
△					審	木下	Y3-35531
△					査	'21.5.26	
△					承	木下	四変テック株式会社
△					認	'21.5.26	
△					四変テック株式会社		
△					符号	年月日	記事