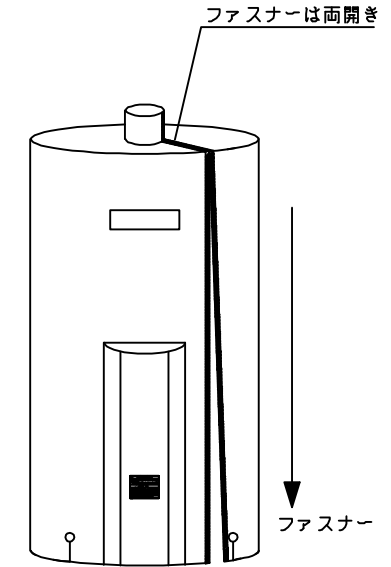
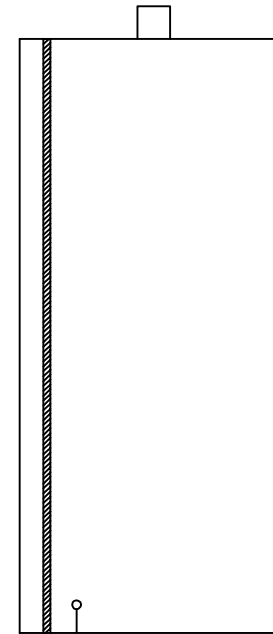
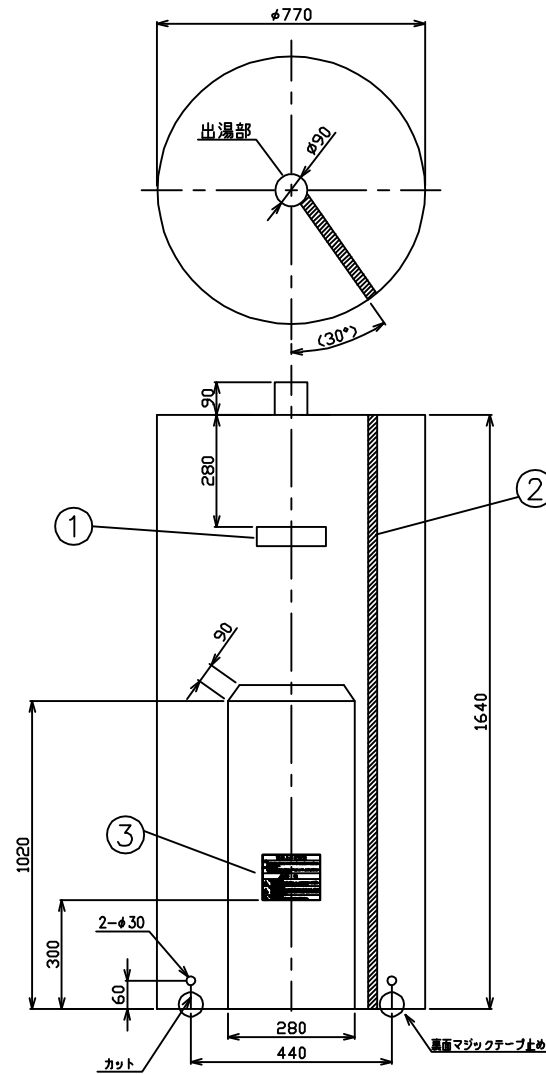


部番	品名	記事
1	ロゴ (意匠銘板)	
2	ファスナー	
3	注意書き (印刷)	
4	梱包銘板	



④ 梱包銘板

460L丸型用

材質：ポリエステル (防災)
 厚さ：0.42±0.02
 色調：ライトグレー

△					尺度	部品コード	
△					ϕ	⌵	温水器カバー
△					作	井上	番
△					成	'22.9.5	木下
△						査	'22.9.5
△						認	木下
△							'22.9.5
△					四変テック株式会社		Y3-35997
符号	年月日	記事	作成	審査	承認		