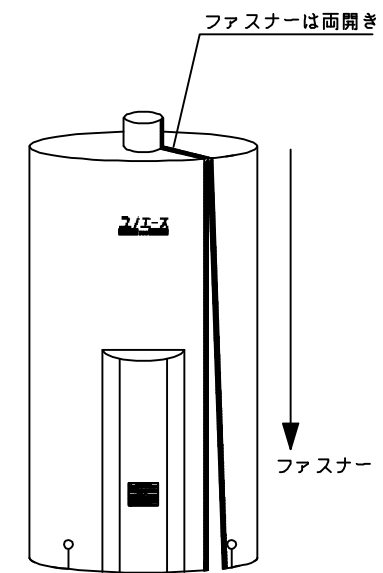
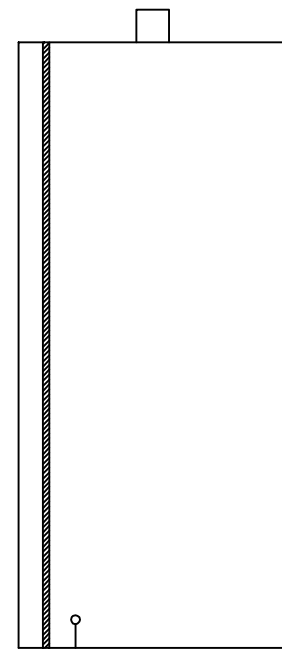
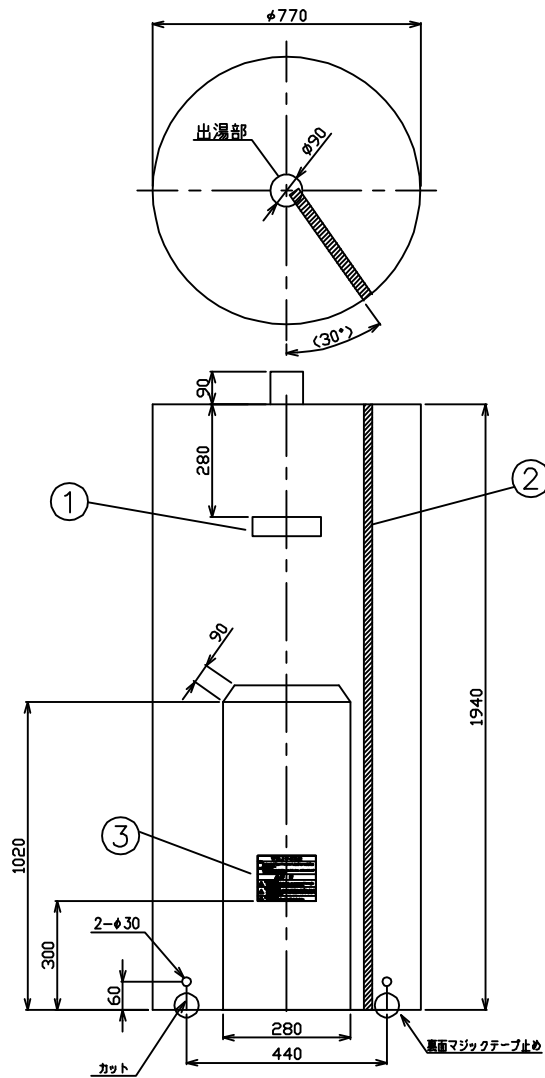


部番	品名	記事
1	ロゴ (意匠銘板)	
2	ファスナー	
3	注意書き(印刷)	
4	梱包銘板	



④ 梱包銘板

560L丸型用

材質：ポリエステル(防災)
 厚さ：0.42±0.02
 色調：ライトグレー

△						尺度	部品コード	温水器カバー	
△						ϕ			
△						作	井上	木下	560L 丸型用
△						成	'22.9.5	'22.9.5	
△								承	Y3-35998
△								認	
△						四変テック株式会社			
符号	年月日	記事	作成	審査	承認				