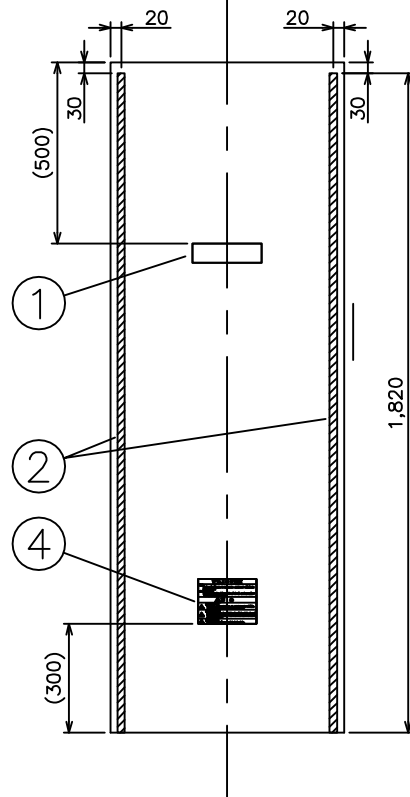
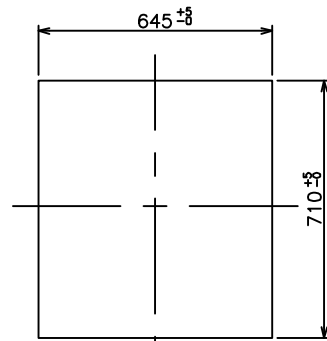
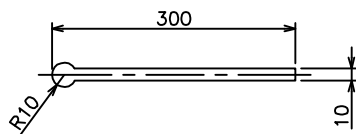


部番	品名	記事
1	ロゴ (意匠銘板)	
2	ファスナー	
3	取付紐	
4	注意書き (印刷)	
5	梱包銘板	



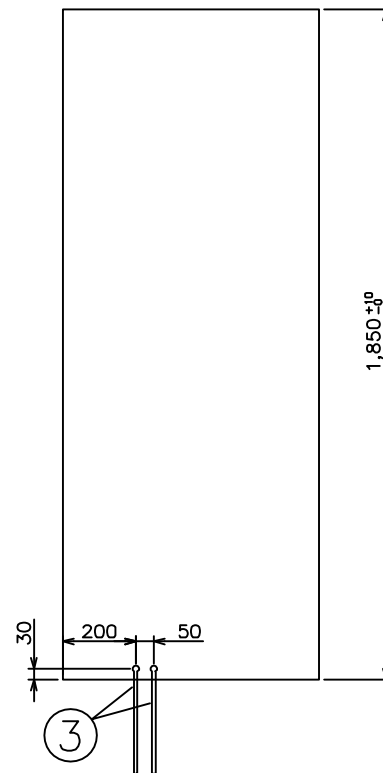
③ 取付紐 (4カ所)



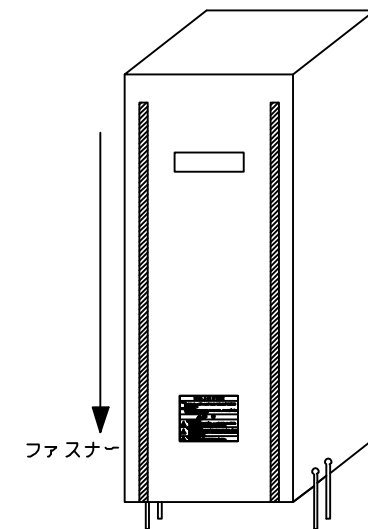
⑤ 梱包銘板



製造ロット
2022年9月5日製造の場合 050922
日 月 年



完成イメージ



材質：ポリエステル (防災)
厚さ：0.42±0.02
色調：ライトグレー

△						尺度	部品コード	温水器カバー				
△						⊕	ㄨ					
△						作	井上	番	木下	承	木下	角型 370L
△						成	'22.9.5	査	'22.9.5	認	'22.9.5	
△						四変テック株式会社						
△						Y3-35999						
符号	年月日	記	事	作	成	審	査	承	認			

様式管理番号 WP02QU-YEU03-X02