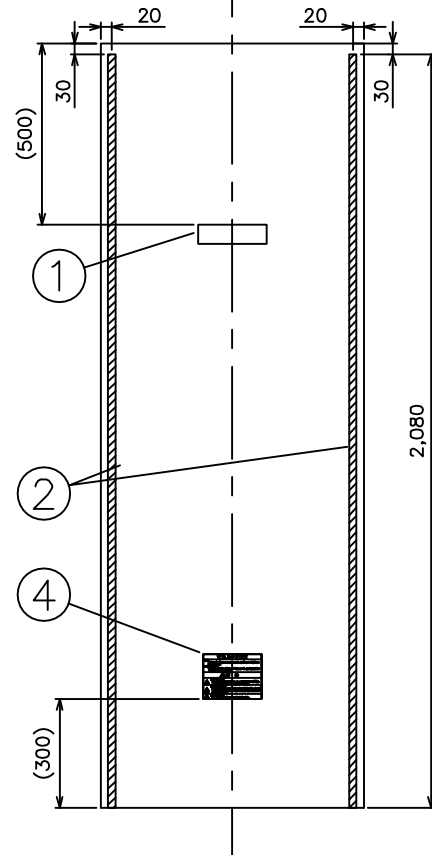
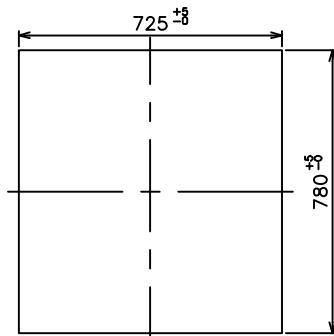
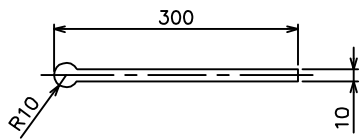


部番	品名	記事
1	ロゴ (意匠銘板)	
2	ファスナー	
3	取付紐	
4	注意書き (印刷)	
5	梱包銘板	



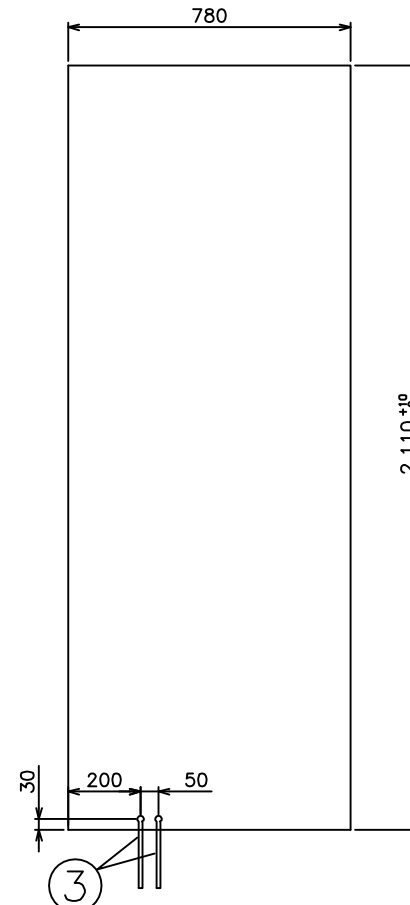
③ 取付紐 (4カ所)



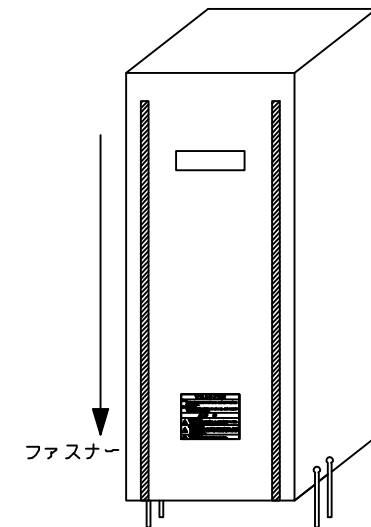
⑤ 梱包銘板



●●● 製造ロット  
 ※※※※※※※ 2022年9月5日製造の場合 050922  
 年月日



完成イメージ



材質：ポリエステル (防災)  
 厚さ：0.42±0.02  
 色調：ライトグレー

△						尺度	部品コード	温水器カバー				
△						⌀	ㄨ					
△						作	井上	審	木下	承	木下	角型 560L
△						成	'22.9.5	査	'22.9.5	認	'22.9.5	
△												Y3-36001
△												
符号	年月日	記事	作成	審査	承認	四変テック株式会社						