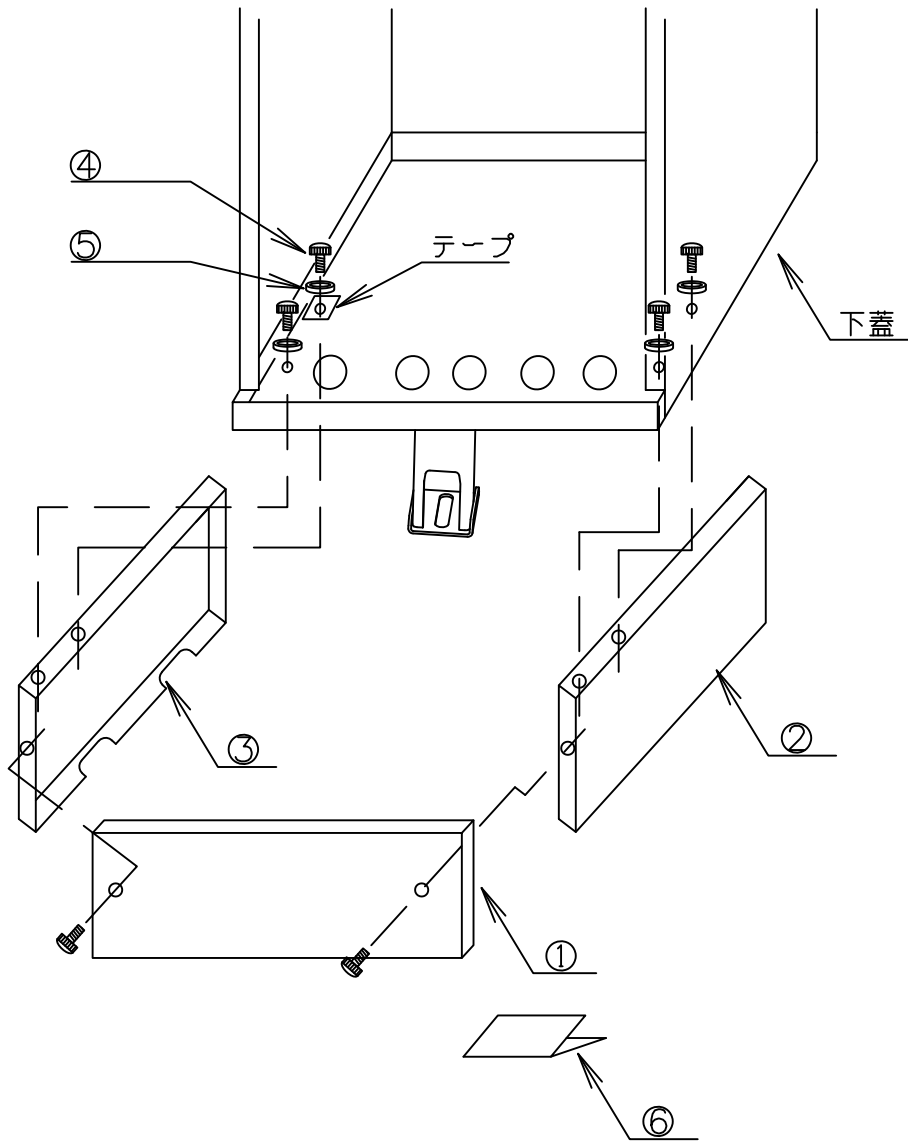


図 番 一 覧 表

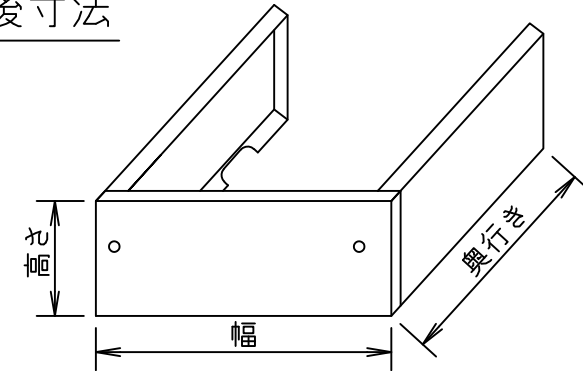
タイプ	型 式	品 名	図 番
化粧カバーセット 200L (K/KML) 用 【別売品】	A06110	概要図	Y3- 36195
		取付説明書	YP- 594 -2

取付要領



部番	品名	材質	材料寸度	個数	記事
①	前面化粧カバー	塗装鋼板		1	
②	右側面化粧カバー	塗装鋼板		1	
③	左側面化粧カバー	塗装鋼板		1	
④	化粧ねじ		M4×10	6	
⑤	パッキン			4	
⑥	取付説明書		A4	1	

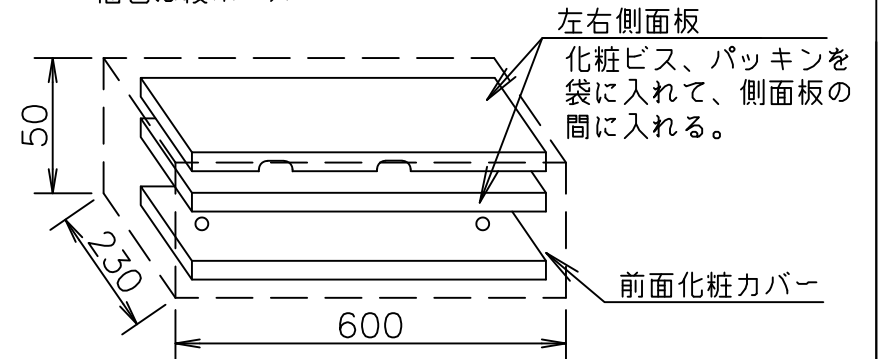
組立後寸法



	幅	奥行き	高さ
200L用	545	500	180

梱包概要

梱包は段ボール



△				尺 度		部 品 コード		
△				⊕	X	脚部化粧カバー概要図		
△				作 成	井上	審 査	木下	
△				'23.5.31	'23.5.31	承 認	木下	
△							'23.5.31	
四変テック株式会社							200L用	
Y3-36195								

取付方法

- (1) 下蓋内側の左右各2ヶ所のテープをはがします。
(取付用穴が見えます。)
- (2) 側面カバー②③のねじ部と取付穴を合わせ、化粧ねじ④とパッキン⑤で固定します。
水漏れ防止のため、パッキンは必ず挿入し、化粧ねじは確実に締め付けてください。
- (3) 前面カバー①を化粧ねじ④で固定します。

部番	品名	個数
①	前面カバー	1
②	側面カバー右	1
③	側面カバー左	1
④	化粧ねじ	6
⑤	パッキン	4

取付図

