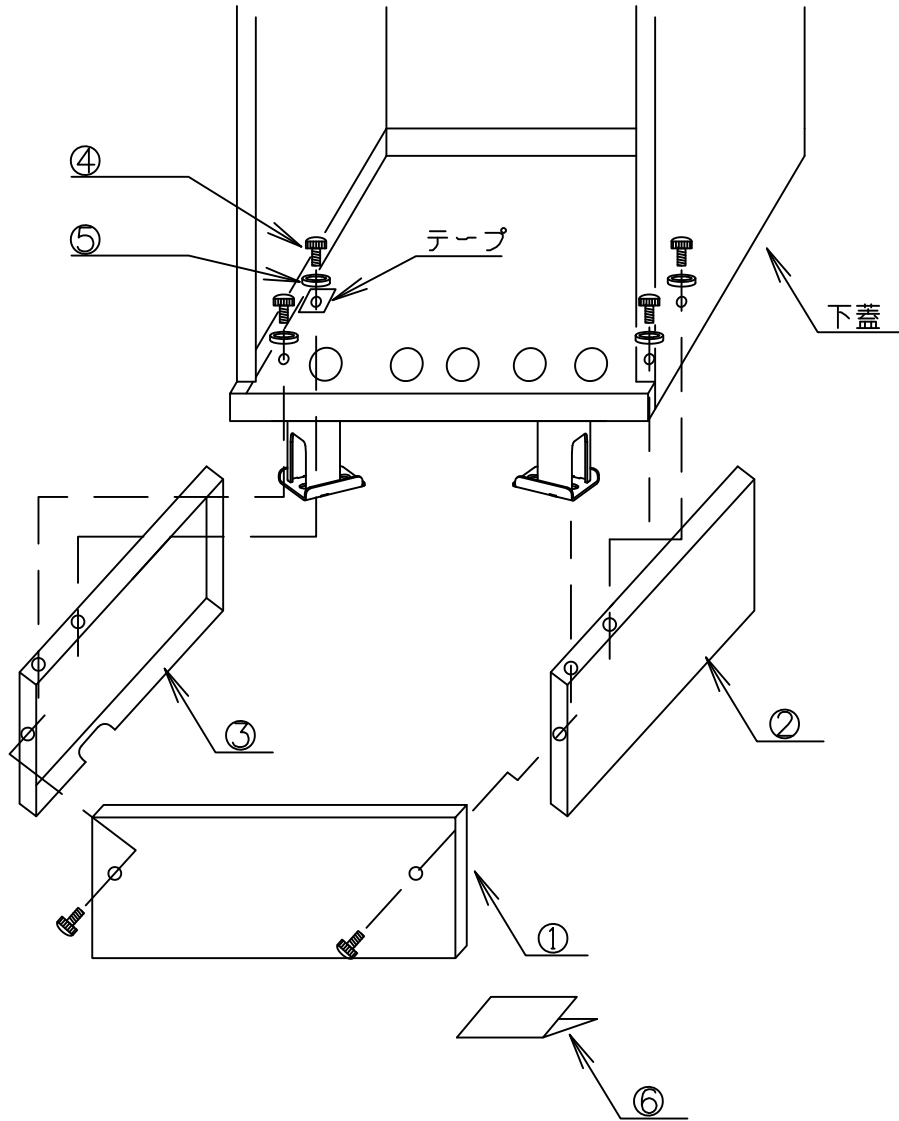


## 図 番 一 覧 表

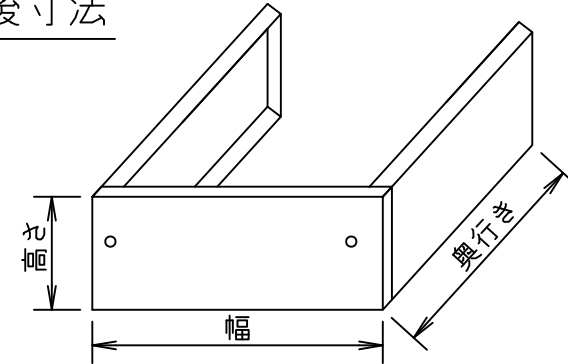
タイプ	型式	品名	図番
化粧カバーセット 200L(KC/KMLC)用 【別売品】	A06111	概要図	Y3- 36196
		取付説明書	YP- 2282

# 取付要領



部番	品名	材質	材料寸度	個数	記事
①	前面化粧カバー	塗装鋼板		1	
②	右側面化粧カバー	塗装鋼板		1	
③	左側面化粧カバー	塗装鋼板		1	
④	化粧ねじ		M4×10	6	
⑤	パッキン			4	
⑥	取付説明書		A4	1	

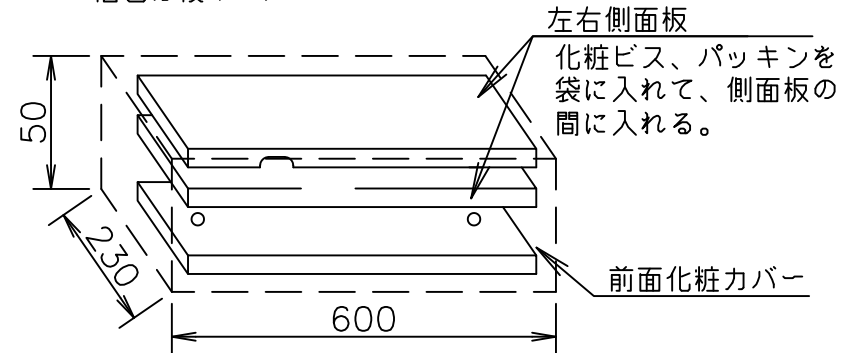
# 組立後寸法



化粧ねじ	幅	奥行き	高さ
150L用	445	500	180
200L用	497	560	180

# 梱包概要

梱包は段ボール



△				尺 度		部 品 コード	
△				⊕	X	脚部化粧カバー 概要図	
△				作 成	井上	審 査	木下
△					'23.5.31		'23.5.31
△						承 認	木下
△							'23.5.31
△				四変テック株式会社			Y3-36196

# 脚部化粧カバー取付説明書

(1) 下蓋内面左右のテープをはがします。(各2ヶ所)

(取付用穴が見えます。)

(2) 左右側面化粧カバーのネジ部と取付穴を合わせ、化粧ねじとパッキンで固定します。

(水漏れ防止のため、化粧ねじは確実に締め付けてください。)

(3) 前面化粧カバーを化粧ねじで固定します。

