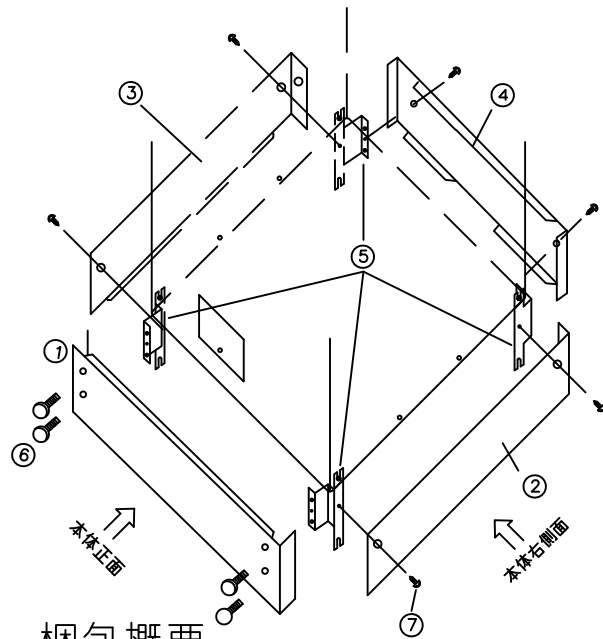


## 図 番 一 覧 表

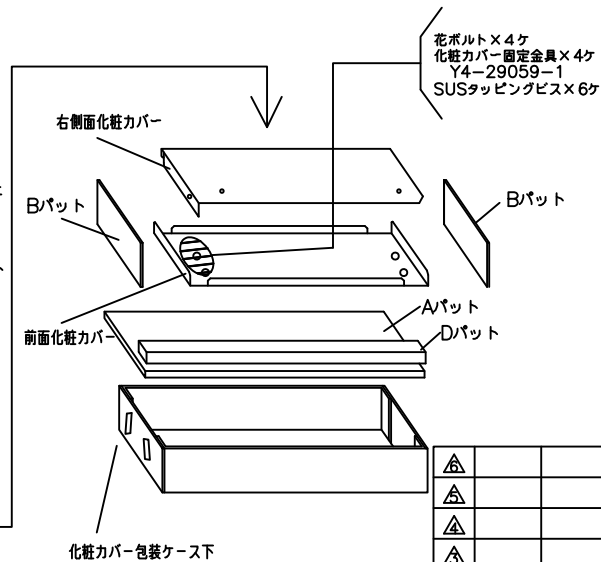
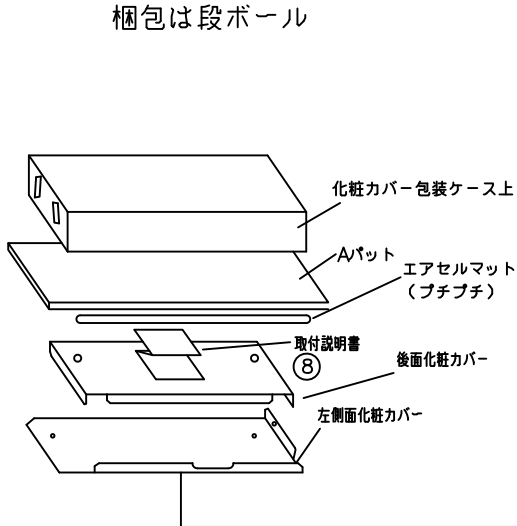
タイプ	型式	品名	図番
化粧カバーセット (200KB) 【別売品】	A06112	概要図	Y3- 36652
		取付説明書	YP- 2283

# 取付要領

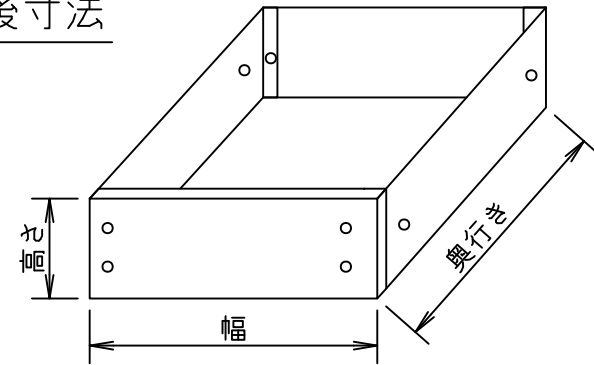


## 梱包概要

梱包は段ボール



## 組立後寸法



	幅	奥行き	高さ
150L用	455	515	175
200L用	555	515	175

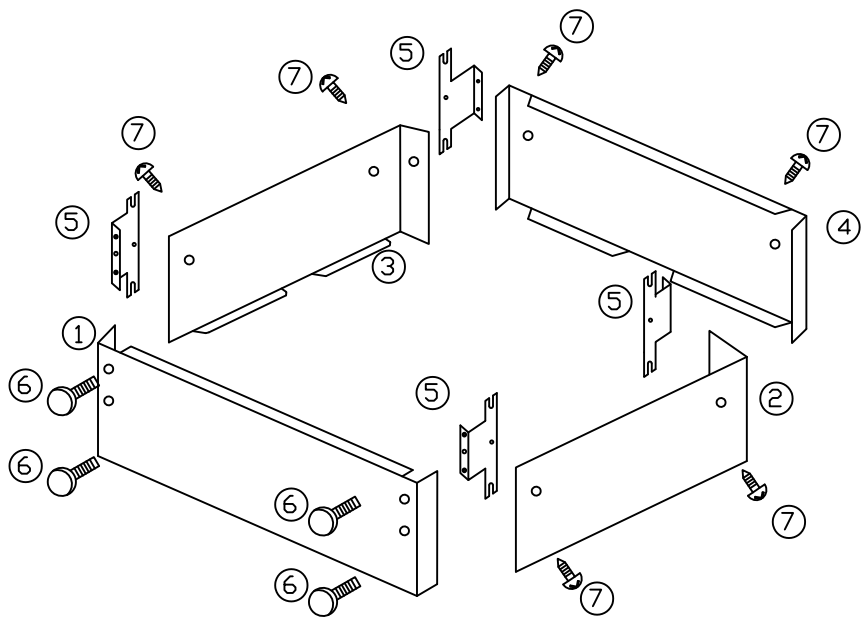
△						尺度	部品コード	脚部化粧カバー概要図			
△						✕					
△						作	井上	審	木下	承	木下
△						成	'23.8.30	査	'23.8.30	認	'23.8.30
△						四変テック株式会社		Y3-36652			
符号	年月日	記	事	作成	審査承認						

# 電気温水器

150L / 200L 屋外タイプ

## 化粧カバーセット 取扱説明書

### 1. 構成部品



品番	部品名称	数量	備考
①	前面化粧カバー	1	
②	右側面化粧カバー	1	
③	左側面化粧カバー	1	
④	後面化粧カバー	1	
⑤	化粧カバー固定金具	4	
⑥	化粧ねじ	4	
⑦	タッピングビス	6	
⑧	取扱説明書	1	本紙



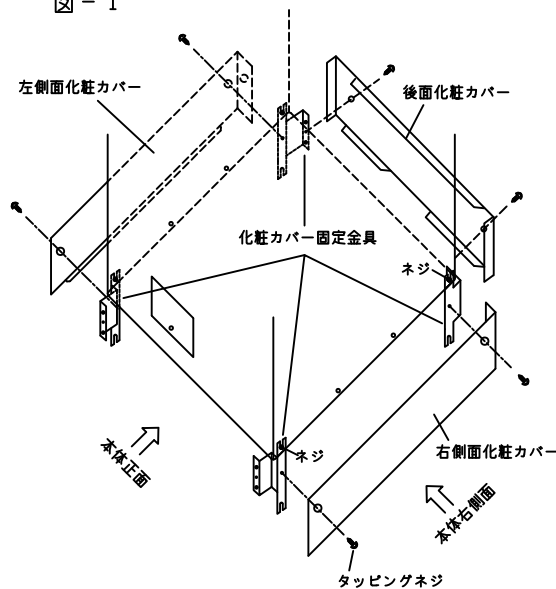
注意



工事作業中は手袋を着用する  
金属端面によるけがの恐れがあります。

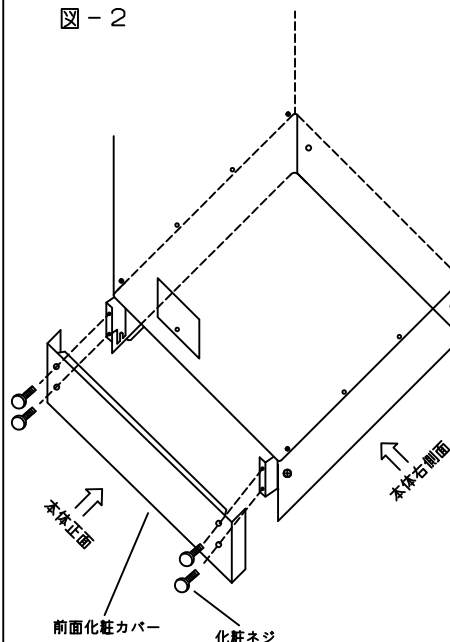
### 2. 取付方法

図-1



- 化粧カバー固定金具を取付けます。  
(図-1 参照ください)  
・電気温水器の右側面および左側面のネジ(左右各2本)をゆるめます。  
・化粧カバー固定金具を各側面の内側(下蓋と外装材の間)に差込みネジを締めて固定します。
- 左右側面化粧カバーを取付けます。  
(図-1 参照ください)  
・左右側面化粧カバーを、化粧カバー固定金具にタッピングネジで固定してください。
- 後面化粧カバーを取付けます。  
(図-1 参照ください)  
・後面化粧カバーを、化粧カバー固定金具にタッピングネジで固定してください。

図-2



- 前面化粧カバーを取付けます。  
(図-2 参照ください)  
・前面化粧カバーを化粧カバー固定金具に化粧ネジで固定してください。

- ご注意 -

各化粧カバーには上下の向きがあります。