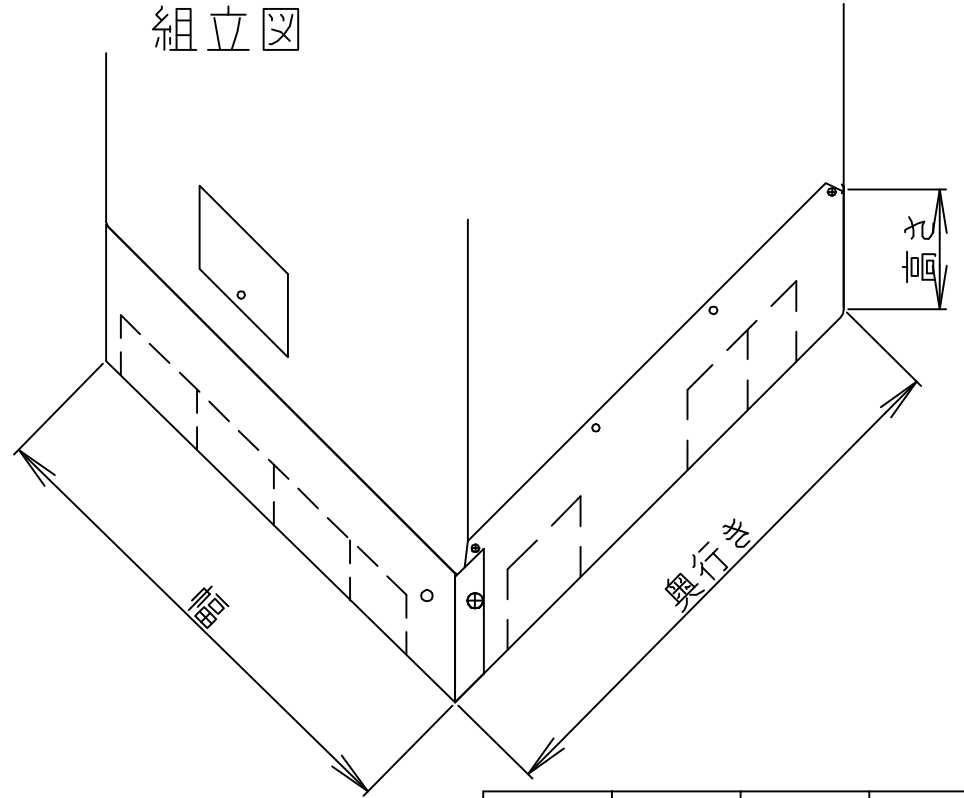
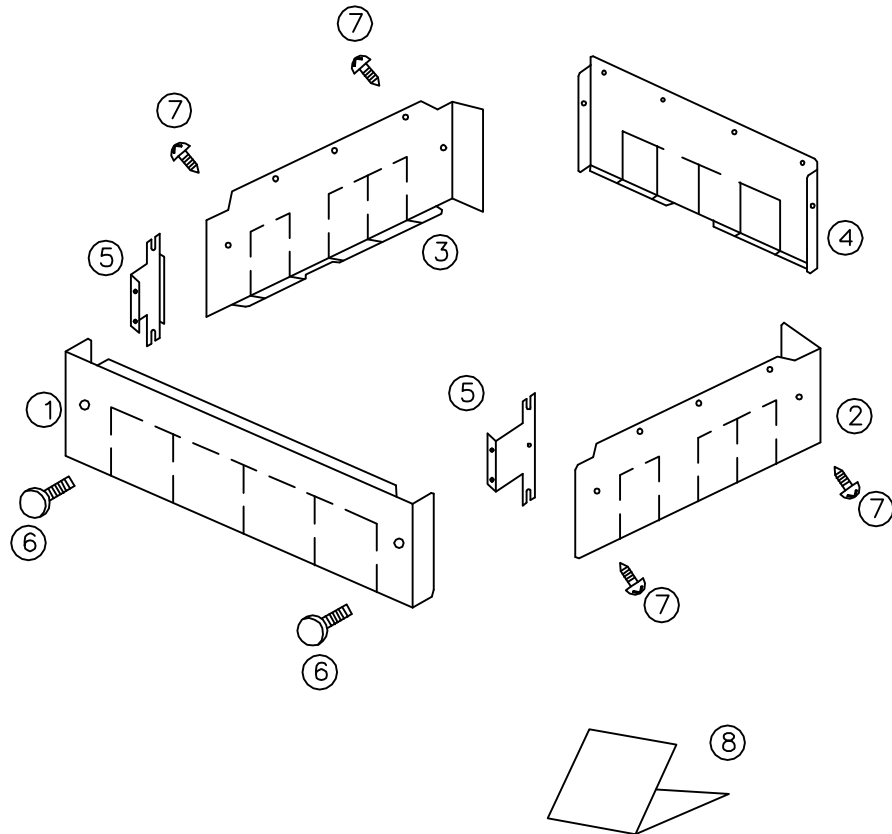


図 番 一 覧 表

タイプ	型 式	品 名	図 番
化粧カバーセット 300L用【別売品】	A06113	梱包組立図	Y3- 31037
		取付説明書	YP- 1734

部番	品名	材質	材料寸度	個数	記事
①	前面化粧カバー	塗装鋼板		1	
②	側面右化粧カバー	塗装鋼板		1	
③	側面左化粧カバー	塗装鋼板		1	
④	後面化粧カバー	塗装鋼板		1	
⑤	化粧カバー金具	亜鉛鋼板		2	
⑥	化粧ネジ		M4×10	2	
⑦	タッピングネジ		M4×12	4	
⑧	取扱説明書		A3	1	

組立図



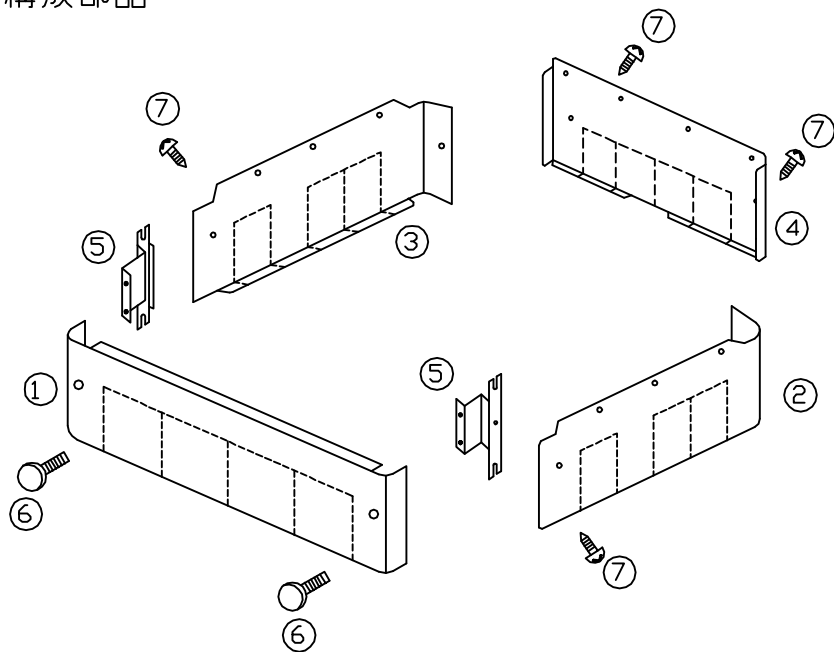
	幅	奥行き	高さ
300L	591	637	154
370L	640	705	151
560L	720	773	154

△						尺度	部品コード	化粧カバー組立図	
△						×			
△						作	木下	承	藤井
△						成	*16.11.21	査	
△									
△									
符号	年月日	記事	作成	審査	承認	四変テック株式会社		Y3-31037	

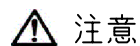
電気温水器

化粧カバーセット 取付説明書

1. 構成部品



品番	部品名称	数量
①	前面化粧カバー	1
②	側面右化粧カバー	1
③	側面左化粧カバー	1
④	後面化粧カバー	1
⑤	化粧カバー金具	2
⑥	化粧ネジ	2
⑦	タッピングネジ	4
⑧	取扱説明書	1



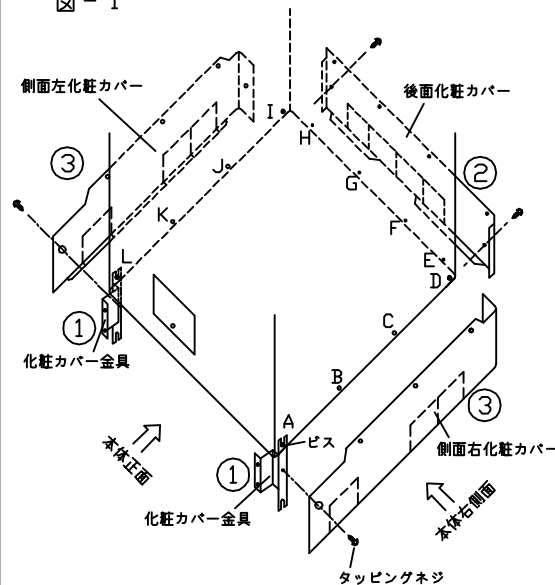
注意



工事作業中は手袋を着用する
金属端面によるけがの恐れがあります。

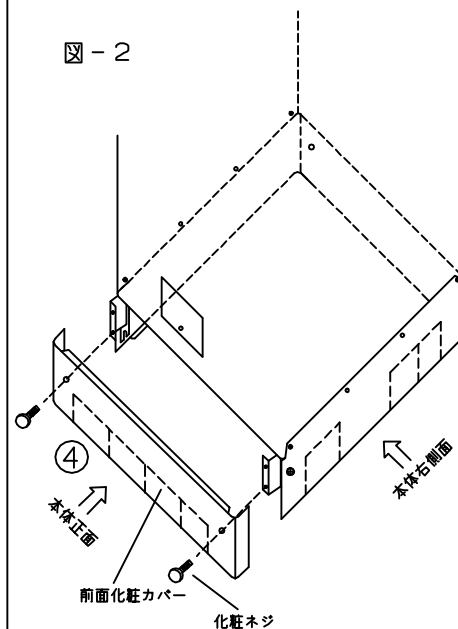
2. 取付方法

図-1



- ① 化粧カバー金具（2ヶ）を取り付けます。
・当該部位のビス（A・L）を外し、外装材の間に化粧カバー金具を挿入し、固定してください。
- ② 後面化粧カバーを取り付けます。
・当該部位のビス（E～H）を外し、後面化粧カバーを取り付けます。
- ③ 側面右化粧カバーおよび側面左化粧カバーを取り付けます。
・当該部位のビス（B～D/I～K）を外し、側面化粧カバーを本体・化粧カバー金具・後面化粧カバーにタッピングネジで固定してください。

図-2



- ④ 前面化粧カバーを取付けます。
・前面化粧カバーを化粧カバー金具に化粧ネジで固定してください。