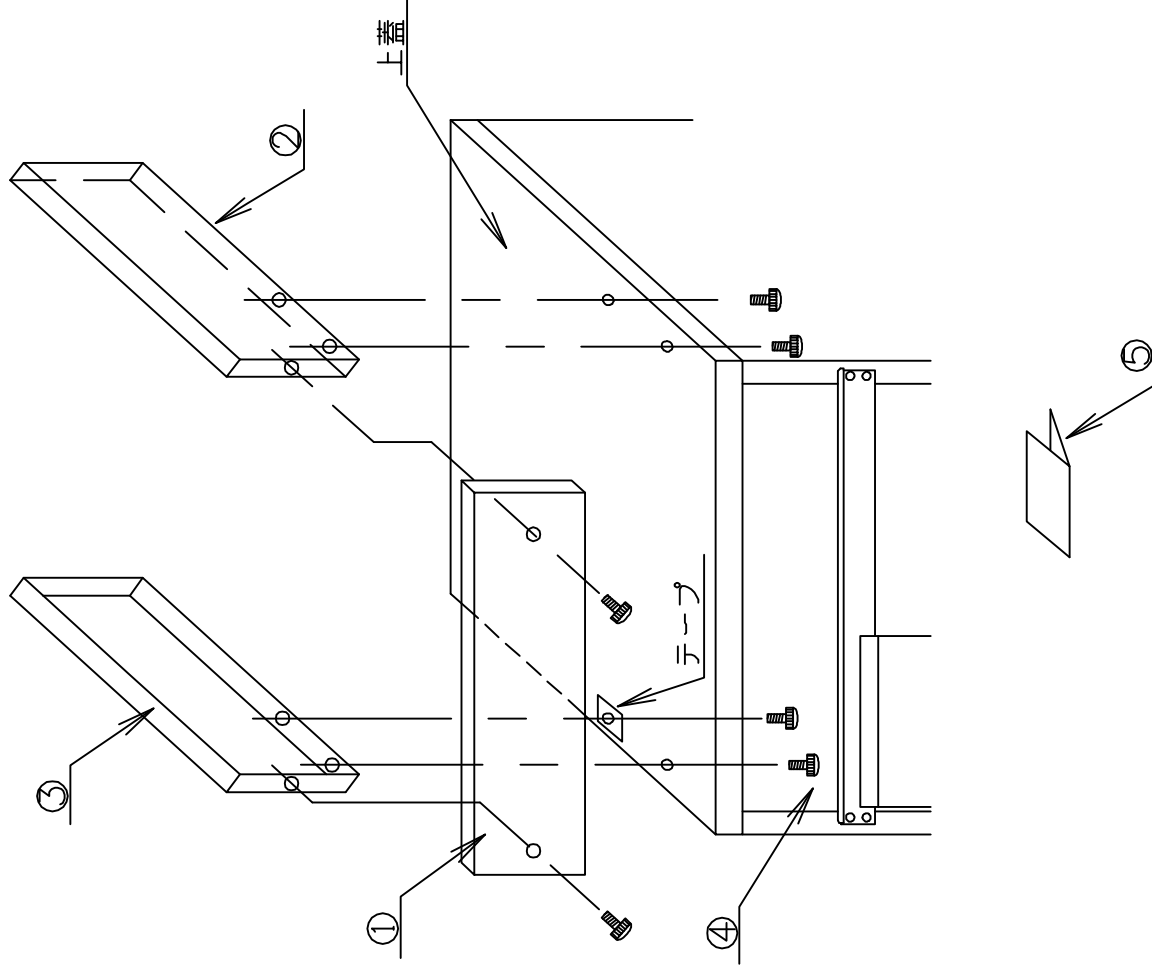


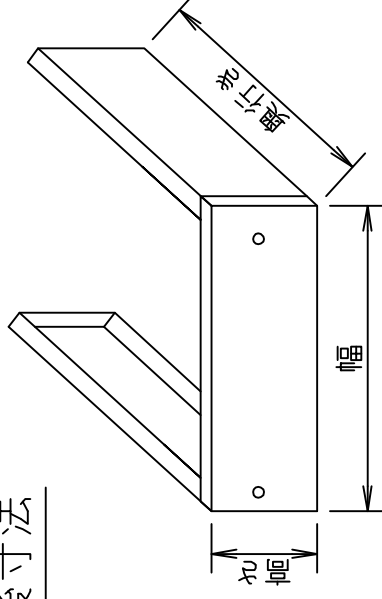
図 番 一 覧 表

タイプ	型式	品名	図番
上部化粧カバーセット 200L (KC, KMLC) 用 【別売品】	A06118	概要図	Y3- 32274
		取付説明書	YP- 1810

取付要領



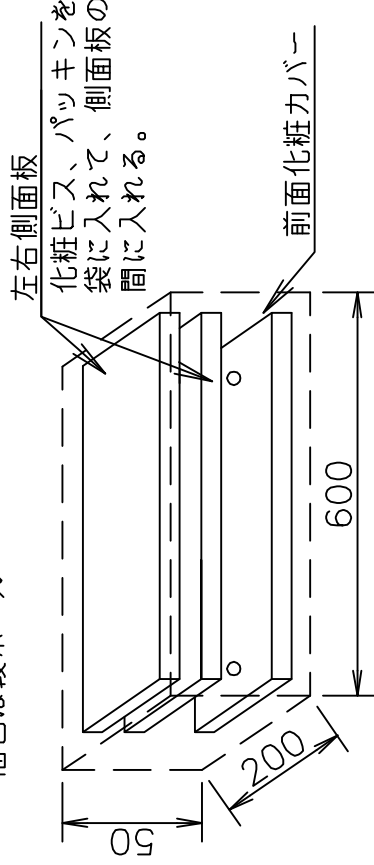
組立後寸法



	幅	奥行	高さ
150L用	445	500	100
200K/KML用	545	500	100
200KC/KMLC用	497	560	100

梱包概要

梱包は段ボール



部番	品名	材質	材料寸度	個数	記事
①	前面化粧カバー	塗装鋼板		1	
②	右側面化粧カバー	塗装鋼板		1	
③	左側面化粧カバー	塗装鋼板		1	
④	化粧ねじ		M4×10	6	
⑤	取付説明書		A4	1	

△	△	△	△	△	△
		尺度	X	部品コード	上部化粧カバー概要図
		作	藤本	承	木下
		成	'19.8.22	査	'19.8.22
				認	
		符号	年月日	記	事
				作	成
				審	査
				承認	
				四変テック株式会社	Y3-32274
				様式管理番号	WP02QU-YEU03-X02

上部化粧カバー取付説明書

- (1) 上蓋上面左右のテープをはがします。(各2ヶ所)
(取付用穴が見えます。)
- (2) 左右側面化粧カバーのネジ部と取付穴を合わせ、化粧ねじで固定します。
- (3) 前面化粧カバーを化粧ねじで固定します。

