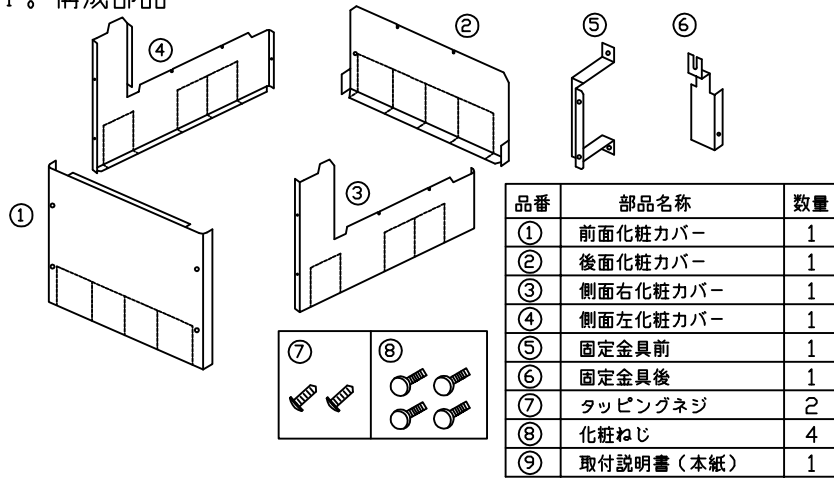


# 自然冷媒 (CO<sub>2</sub>) ヒートポンプ給湯機 化粧カバーセット EC6 取付説明書

## 1. 構成部品



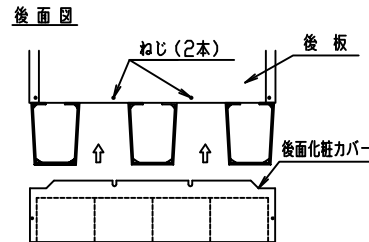
**注意**

- ❗ 工事中は手袋を着用する  
金属端面によるけがの恐れがあります。
- ❗ 配管引き回し用切り欠きの切り残しは、やすり等で仕上げる  
金属端面によるけがの恐れがあります。

## 取付方法

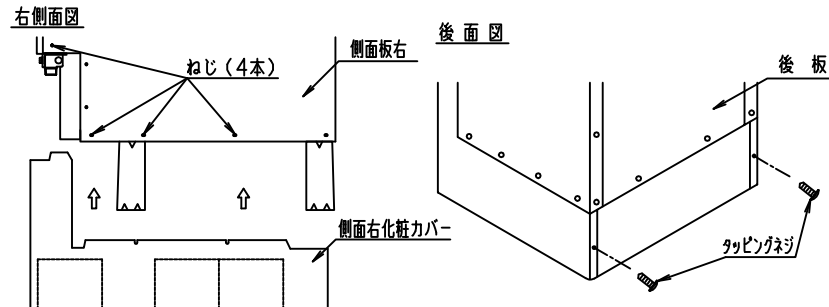
### 1. 後面化粧カバーを取付ける。

後面下の2本のねじをゆるめ、後板の内側に後面化粧カバーを差し込み、ゆるめた2本のねじを締め込み固定してください。



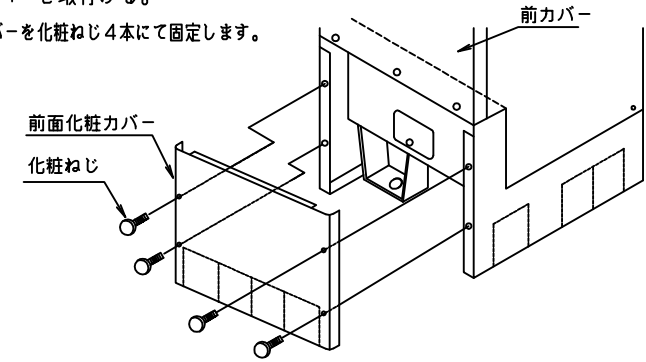
### 2. 各側面化粧カバーを取付ける。

側面板右下の4本のねじをゆるめ、側面板右の内側に側面右化粧カバーを差し込み、ゆるめた4本のねじを締め込み固定してください。同様に側面左化粧カバーも取り付けます。両側面の化粧カバーを固定し、後面化粧カバーと側面化粧カバーを同梱のタッピングネジにて固定します。



### 3. 前面化粧カバーを取付ける。

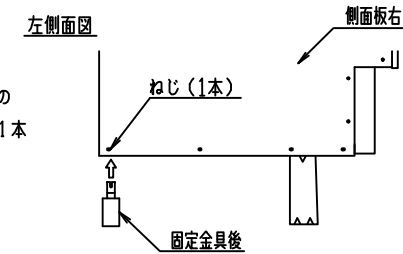
前面化粧カバーを化粧ねじ4本にて固定します。



## 3面取付の場合 (左側にスペースが無い場合)

### 1. 固定金具後を取付ける。

側面板左下の1本のねじをゆるめ、側面板左の内側に固定金具後を差し込み、ゆるめたネジ1本締め込み固定してください。



### 2. 後面化粧カバー及び右側化粧カバーを取付方法のとおり取付けます。

後面化粧カバー左側は固定金具後と固定します。

### 3. 前面化粧カバーを取付ける。

給湯器前面のネジA2本を取り外し、固定金具前を取付けます。前面化粧カバーは、上記4同様に化粧ねじ4本にて取付けます。

