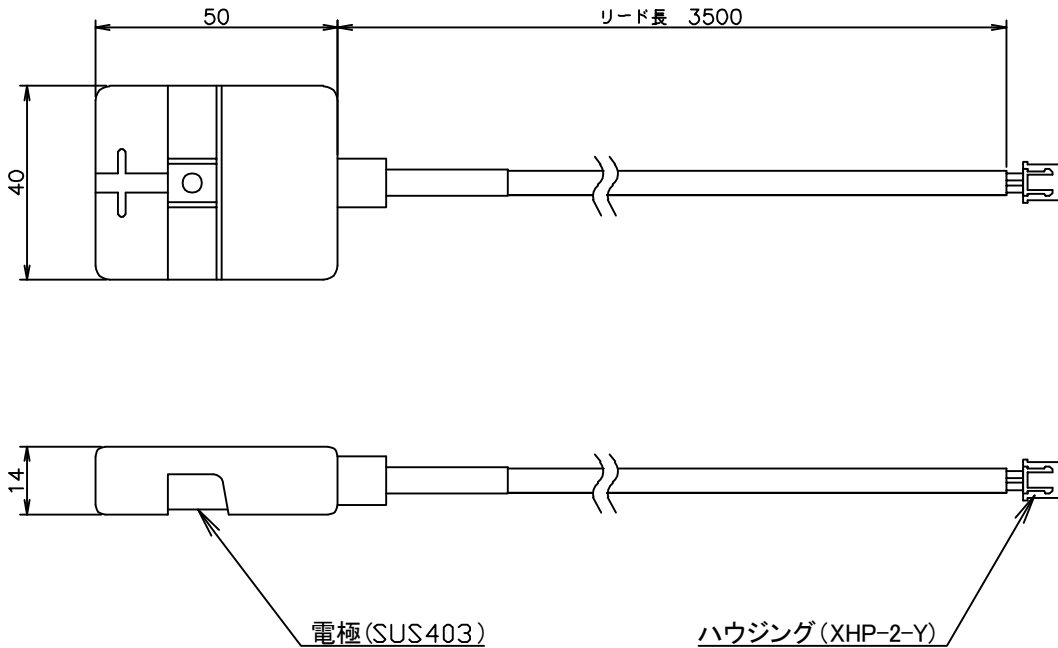


図 番 一 覧 表

タ イ プ	型 式	品 名	図 番
漏水検知センサー【別売品】	A23026	仕様書	Y4- 31069 -1
		取扱説明書	YP- 1835 -2

部番	品名	材質	材料寸度	個数	記事



△ ※深夜電力設定（契約）では使用できません。

「時間帯別」設定のみ使用可能な機種 ※「深夜」設定では使用できません。	「時間帯別」「深夜」設定共に使用できる機種
丸型 SN*-**9ML~14ML、SN6-565ML~10ML 高所 SN*-**8MLS~12MLS、SN6-564MLS~8MLS 角型 SN*-**11KML~15KML 高圧 SN*-**4KMH~8KMH 1520 SN2-15/208KMLB~15/209KMLB	丸型 SN*-**15ML~、560L SN6-5611ML~ 高所 SN*-**13MLS~、560L SN6-569MLS~ 角型 SN*-**16KML~、高圧 SN*-**9KMH~ 1520 SN2-15/2010KMLB SN2-15/2010KML~ SN2-15/201KMLC~

※上記以前の機種（旧機種）への使用はできません。

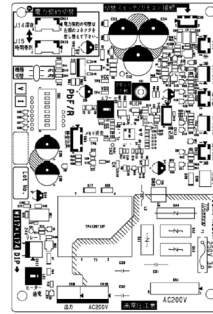
- 1.漏水検知センサーはタツタ電線株式会社のAD-PA-Nとする。
- 2.多量の結露が発生する場所には取り付けないでください。誤検知するおそれがあります。
- 3.センサーと取付面はできるだけ密着させてください。
隙間が大きくと漏水を検知できない場合があります。
- 4.汚れたセンサーは機能を発揮しない場合があります。
- 5.センサーは漏水を検知した後、水分が蒸発すれば復帰しますが、水の中に導電性の物質が溶解している場合は復帰しないことがあります。この場合はセンサーを洗浄してください。

△							尺度	部品コード	漏水検知センサー
△							×		
△							作	承	
△						成	成	認	
△							木下	藤井	
△	'20.6.30	記事変更		藤本	木下	木下	'16.11.23	'16.11.23	'16.11.23
△ ²							四変テック株式会社		Y4-31069-1
符号	年月日	記事	作成	審査	承認				

漏水検知センサー取付方法

● 本体基板

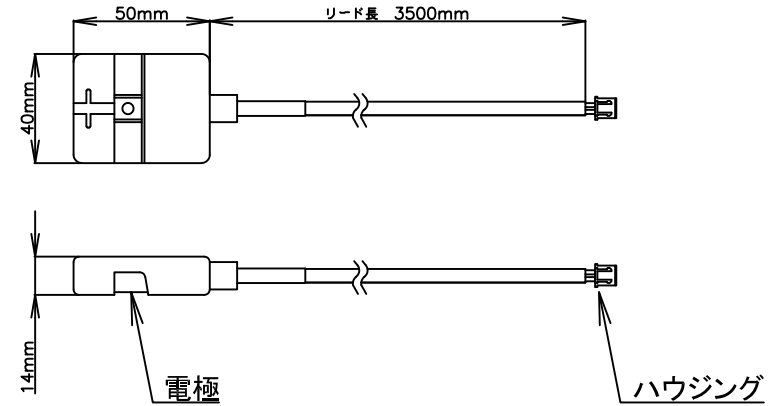
1. 漏水検知センサーのハウジングを本体基板のCN12「漏水検知」(J12「入力」)コネクタ(黄)に挿入してください。



- ・CN12「漏水検知」コネクタ(黄)
- ・J12「入力」コネクタ(黄)

※空ハウジングが取り付けられている場合は取り外してください。

● 漏水検知センサー



2. 漏水検知センサーを漏水を検知したい場所へ設置してください。漏水検知センサーは電極が下向きになるようにしてください。

『角型の場合』

下蓋(ドレンパン)へ設置してください。
※中心部は避けて下さい。

『丸型の場合』

温水器設置面の排水口付近または防水シートの上に設置してください。
漏水した水が流れ込む場所に設置してください。

