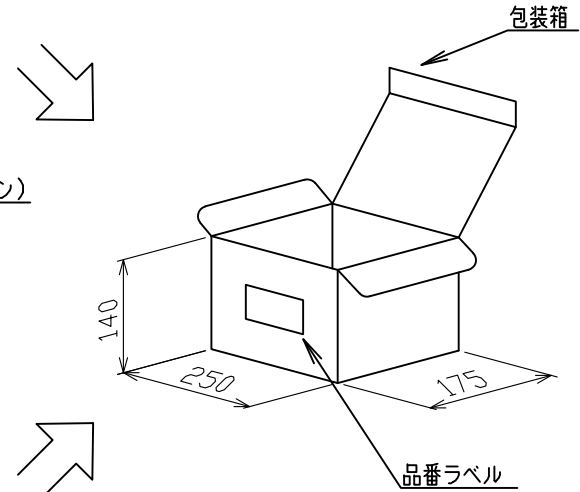
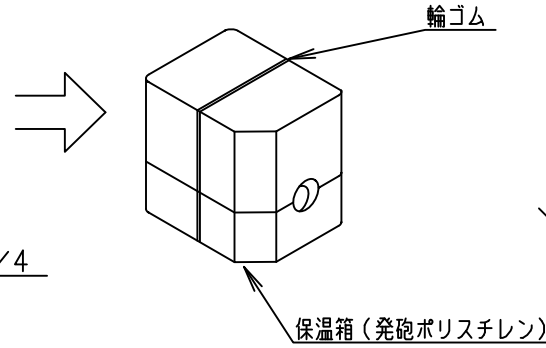
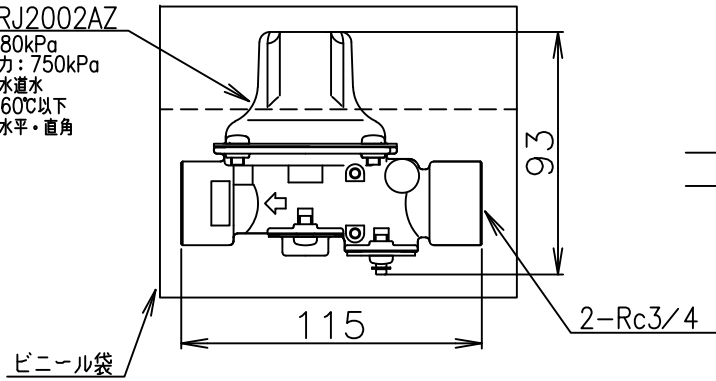


部番	品名	材質	材料寸度	個数	記事
----	----	----	------	----	----

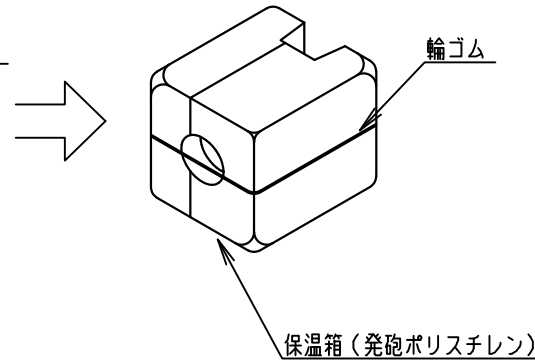
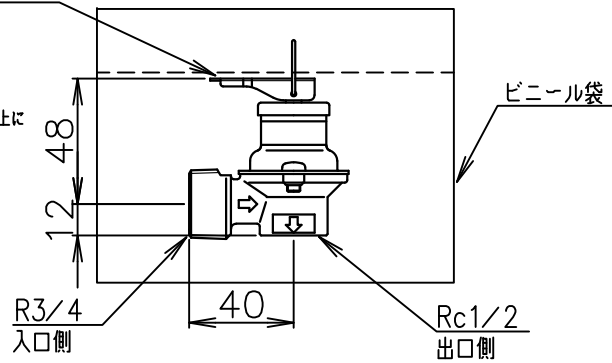
減圧弁 RJ2002AZ

設定圧力：80kPa
 最高使用圧力：750kPa
 使用流体：水道水
 流体温度：60℃以下
 取付姿勢：水平・直角



逃し弁 SD2012SZ

吹き始め圧力：95kPa
 吹き止り圧力：87kPa以上
 使用流体：水道水
 流体温度：110℃以下
 取付姿勢：水平・直角
 出口側を水平より上に
 向けないこと



△							尺度	部品コード	減圧弁単体セット 80kPa
△							λ		A27034
△							作	番	承
△							藤本	木下	木下
△							成 '23.8.28	査 '23.8.28	認 '23.8.28
△							四変テック株式会社		Y3-36646
符号	年月日	記事	作成	審査	承認				