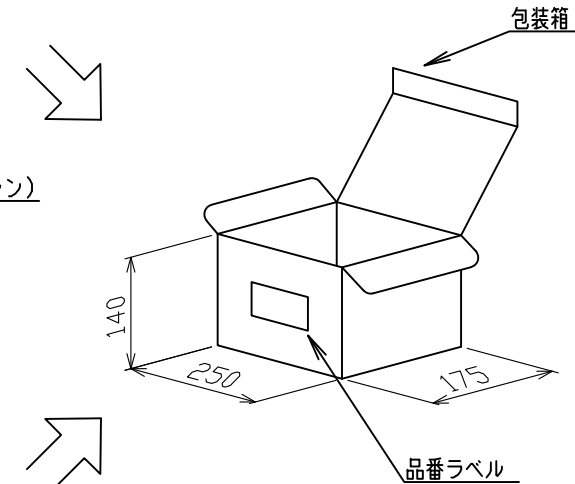
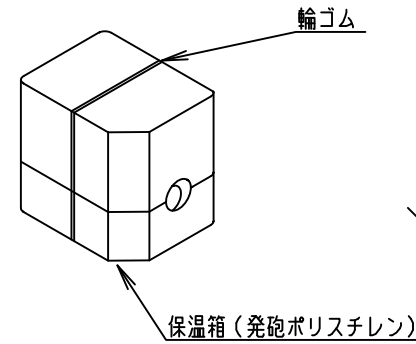
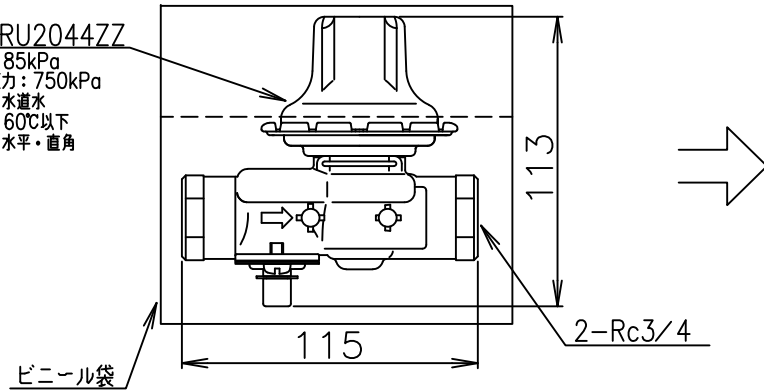


| 部番 | 品名 | 材質 | 材料寸度 | 個数 | 記事 |
|----|----|----|------|----|----|
|    |    |    |      |    |    |

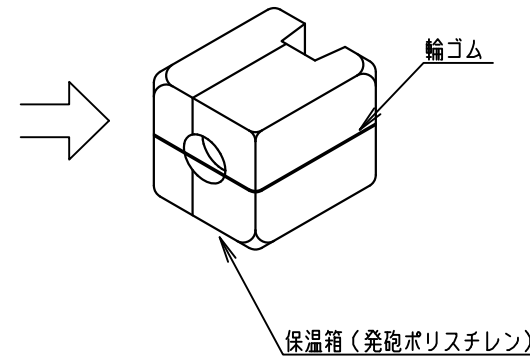
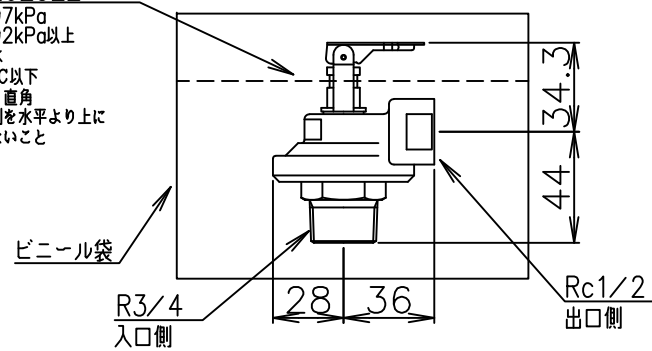
減圧弁 RU2044ZZ

設定圧力：85kPa  
 最高使用圧力：750kPa  
 使用流体：水道水  
 流体温度：60℃以下  
 取付姿勢：水平・直角



逃し弁 SD2023ZZ

吹き始め圧力：97kPa  
 吹き止り圧力：92kPa以上  
 使用流体：水道水  
 流体温度：110℃以下  
 取付姿勢：水平・直角  
 出口側を水平より上に  
 向けないこと



|    |     |   |   |   |   |    |           |          |                |
|----|-----|---|---|---|---|----|-----------|----------|----------------|
| △  |     |   |   |   |   |    | 尺度        | 部品コード    | 減圧弁単体セット 85kPa |
| △  |     |   |   |   |   |    | ⌘         |          | A27035         |
| △  |     |   |   |   |   |    | 作         | 藤本       | 番              |
| △  |     |   |   |   |   |    | 成         | '23.8.28 | 査              |
| △  |     |   |   |   |   |    |           |          | 承              |
| △  |     |   |   |   |   |    |           |          | 認              |
| △  |     |   |   |   |   |    |           |          |                |
| △  |     |   |   |   |   |    |           |          |                |
| 符号 | 年月日 | 記 | 事 | 作 | 成 | 承認 | 四変テック株式会社 |          | Y3-36647       |