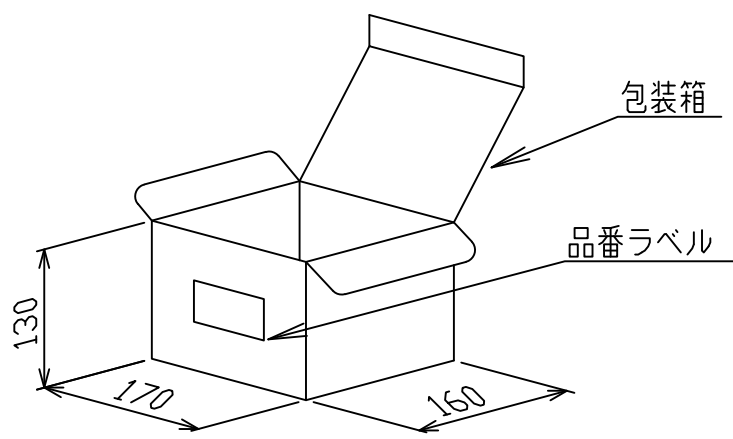
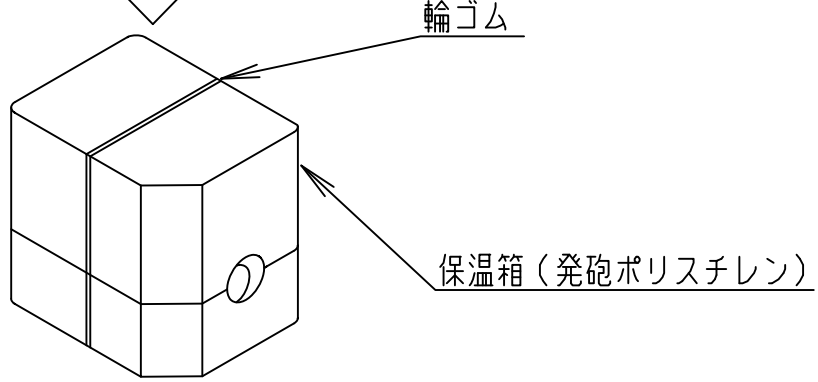
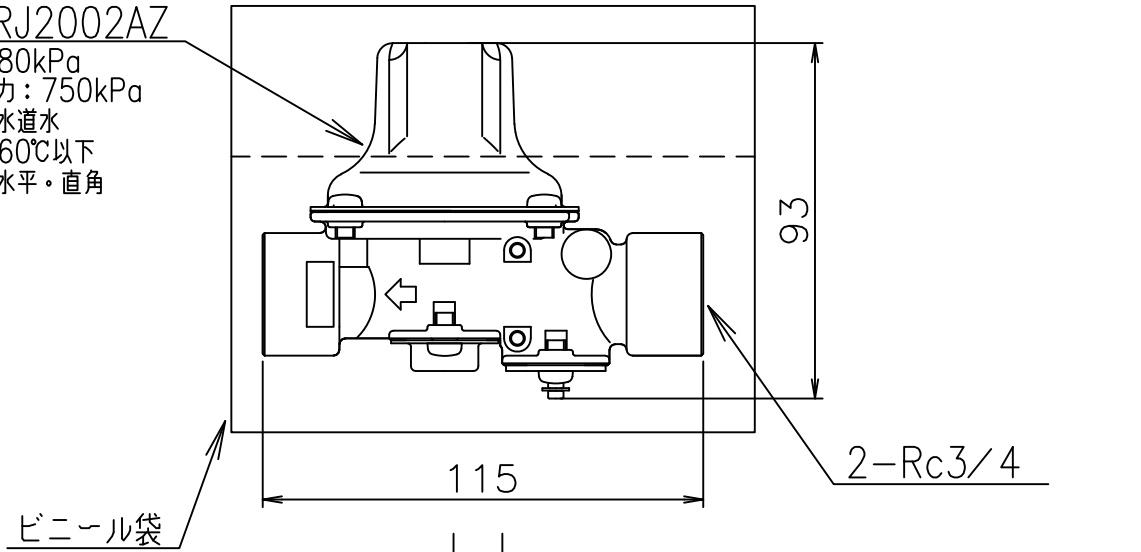


部番	品名	材質	材料寸度	個数	記事

減圧弁 RJ2002AZ

設定圧力：80kPa
 最高使用圧力：750kPa
 使用流体：水道水
 流体温度：60℃以下
 取付姿勢：水平・直角



△						 尺度 λ	部品コード 減圧弁 80kPa A27036
△							
△						作 藤本 審 木下 承 木下 成 '23.8.28 査 '23.8.28 認 '23.8.28	
△						四変テック株式会社 Y4-36642	
△	符号	年月日	記事	作成	審査	承認	