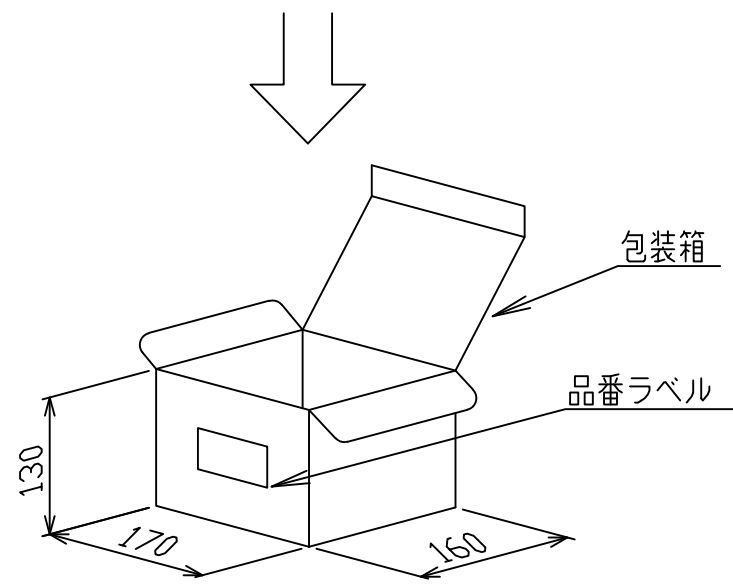
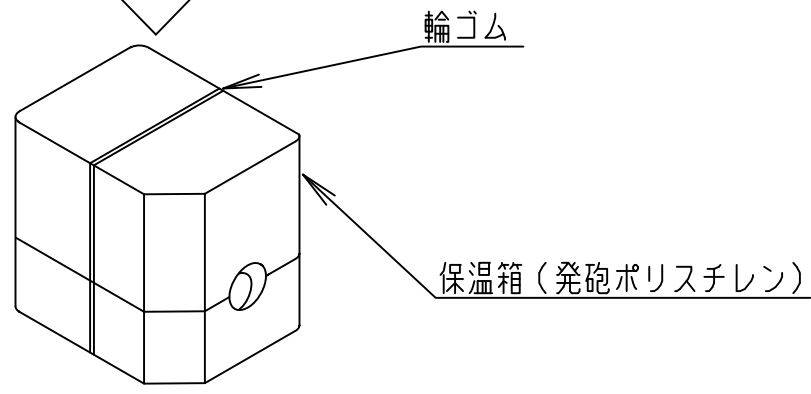
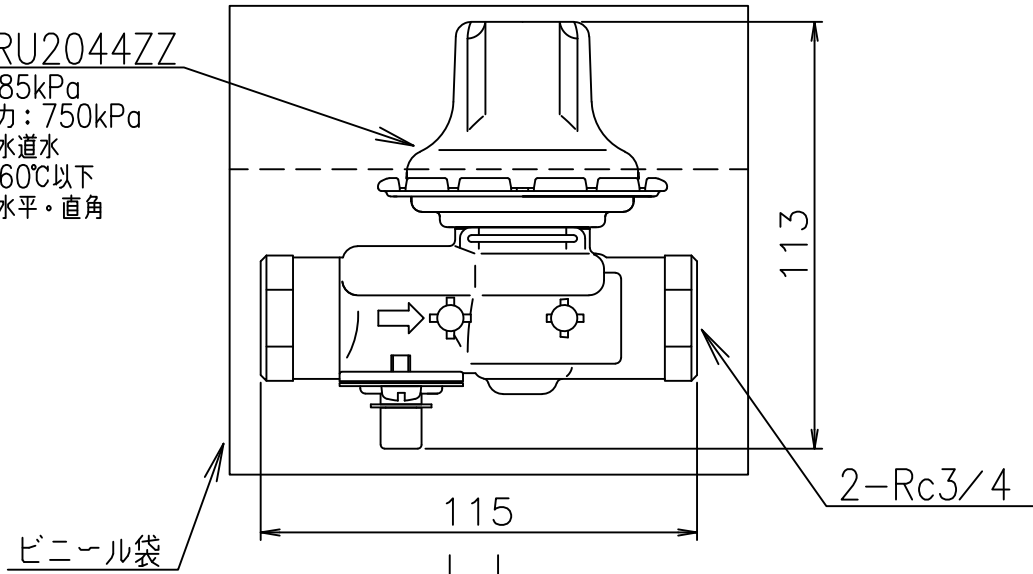


部番	品名	材質	材料寸度	個数	記事
----	----	----	------	----	----

減圧弁 RU2044ZZ

設定圧力：85kPa
 最高使用圧力：750kPa
 使用流体：水道水
 流体温度：60℃以下
 取付姿勢：水平・直角



△						 尺度 	部品コード		減圧弁85kPa A27037
△							作 藤本 審 木下 承 木下		
△						成 '23.8.28 査 '23.8.28 認 '23.8.28			
△						四変テック株式会社	Y4-36643		
符号	年月日	記	事	作成	審査	承認			