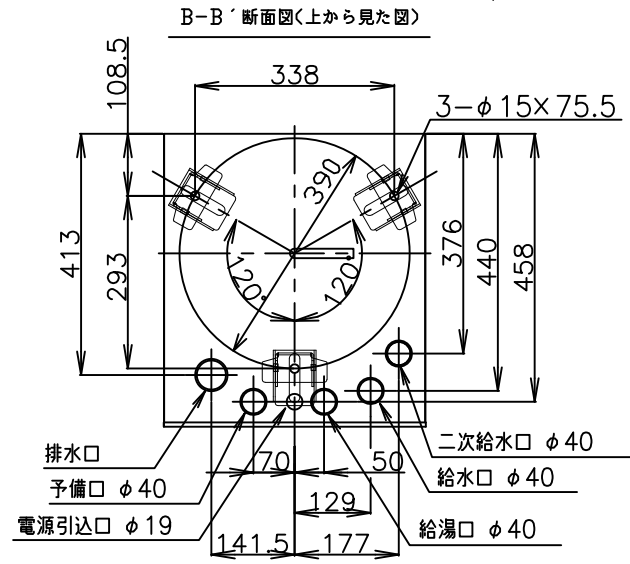
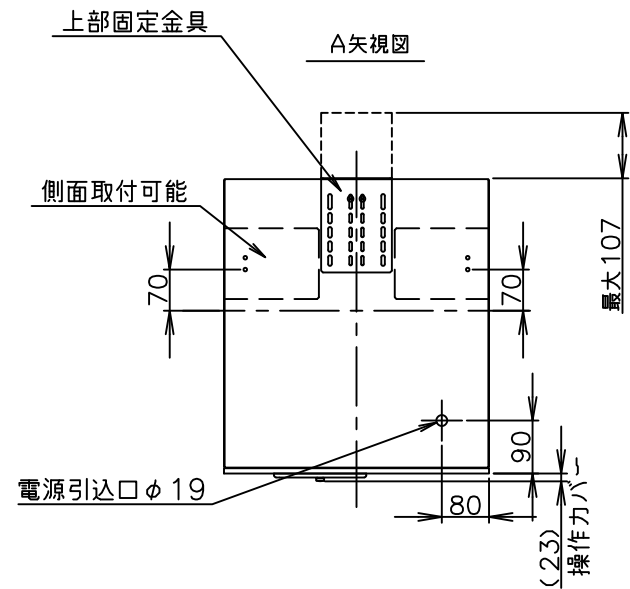
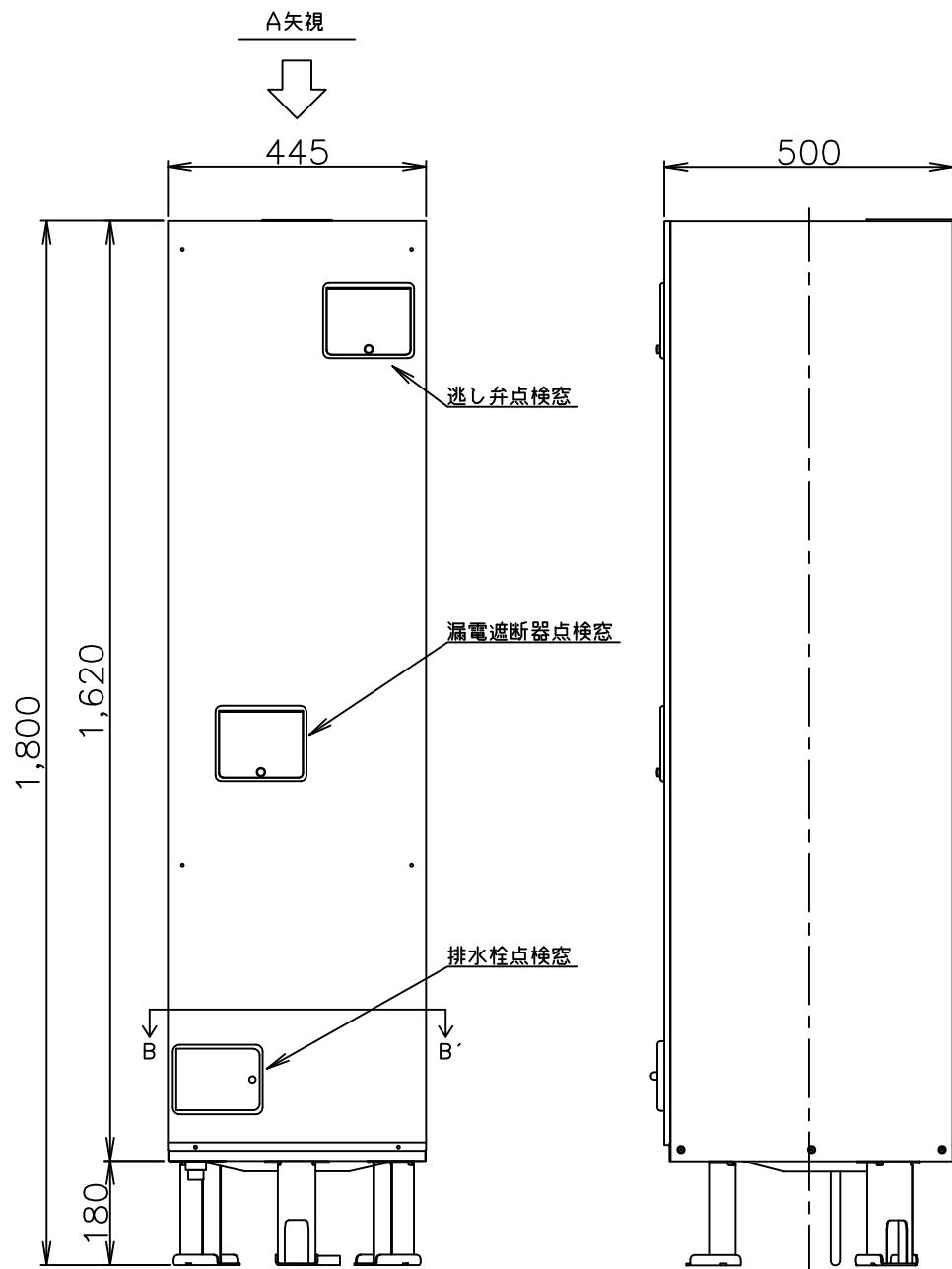


図 番 一 覧 表

タ イ プ		型 式	品 名	図 番
角型	マイコン型 リモコンレス	SN2-154KMLC	仕様一覧表	YC- 01254
			外形寸法図	Y3- 36292
			構 造 図	Y3- 36337
			配 線 図	Y4- 31036
【別売品】 リモコン		SL-DR3	仕様一覧表	YC- 01111
			外形寸法図	Y3- 30994
			機能概要	Y3- 35558

部番	品名	材質	材料寸度	個数	記事
----	----	----	------	----	----

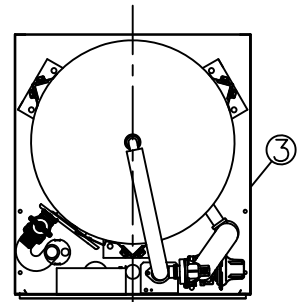


△						尺度	部品コード	外形寸法図
△						⌀	λ	
△						作 藤本 審 木下 承 木下	SN2-154KC	
△						成 '23.7.6 査 '23.7.6 認 '23.7.6	SN2-154KMLC	
△						四変テック株式会社	Y3-36292	
符号	年月日	記	事	作成	審査	承認		

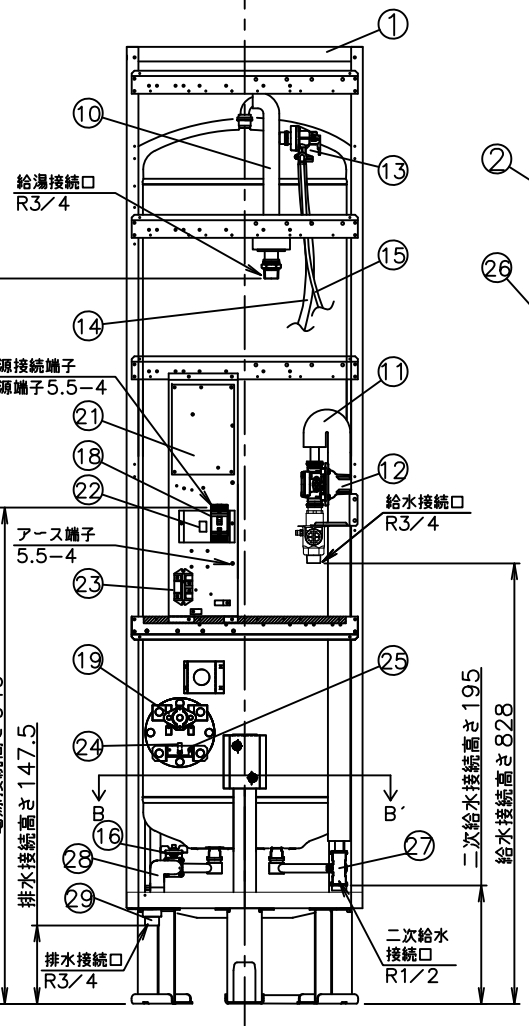
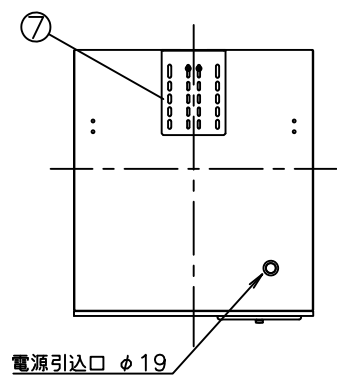
様式管理番号 WP02QU-YEU03-X02

部番	品名	材質	材料寸法	個数	記事
----	----	----	------	----	----

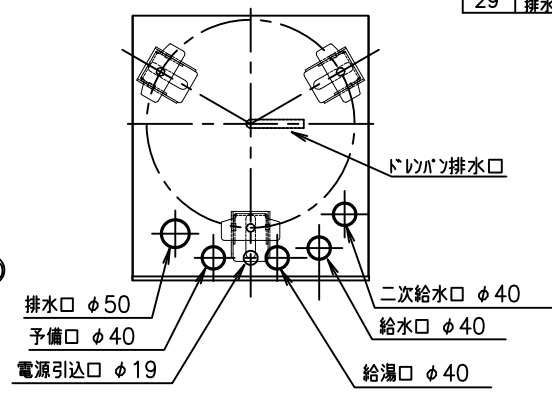
品番	品名	仕様	数量
1	上蓋	亜鉛鋼板	1
2	前カバー	塗装鋼板 アイボリー色	1
3	外筒	塗装鋼板 アイボリー色	1
4	下蓋	亜鉛鋼板	1
5	脚	亜鉛鋼板	3
6	後板	亜鉛鋼板	1
7	上部固定金具	亜鉛鋼板	1
8	タンク	高耐食ステンレス鋼板	1
9	保温材	グラスウール	1
10	給湯パイプ	銅パイプ	1
11	給水パイプ	銅パイプ	1
12	減圧弁	85kPa	1
13	逃し弁	97kPa	1
14	逃し弁用排水ホース	φ12×φ16	1
15	逃し弁用吸気ホース	φ5×φ7	1
16	排水バルブ	PPS	1
17	ドレンパン排水ホース	φ12×φ16 750mm	1
18	漏電遮断器	30A 感度電流15mA	1
19	温度過昇防止器	動作温度97.0℃(手動復帰)	1
20	ヒーター	2.4kW	1
21	制御基板		1
22	湯温切替スイッチ		1
23	パワーリレー		1
24	湯温センサー	サーミスタ	1
25	無給水センサー		1
26	残湯センサー	サーミスタ	2
27	樹脂継手φ20チーズ	PPS	1
28	排水バルブホース	φ22×φ28	1
29	排水ソケット	PPS	1



上面図

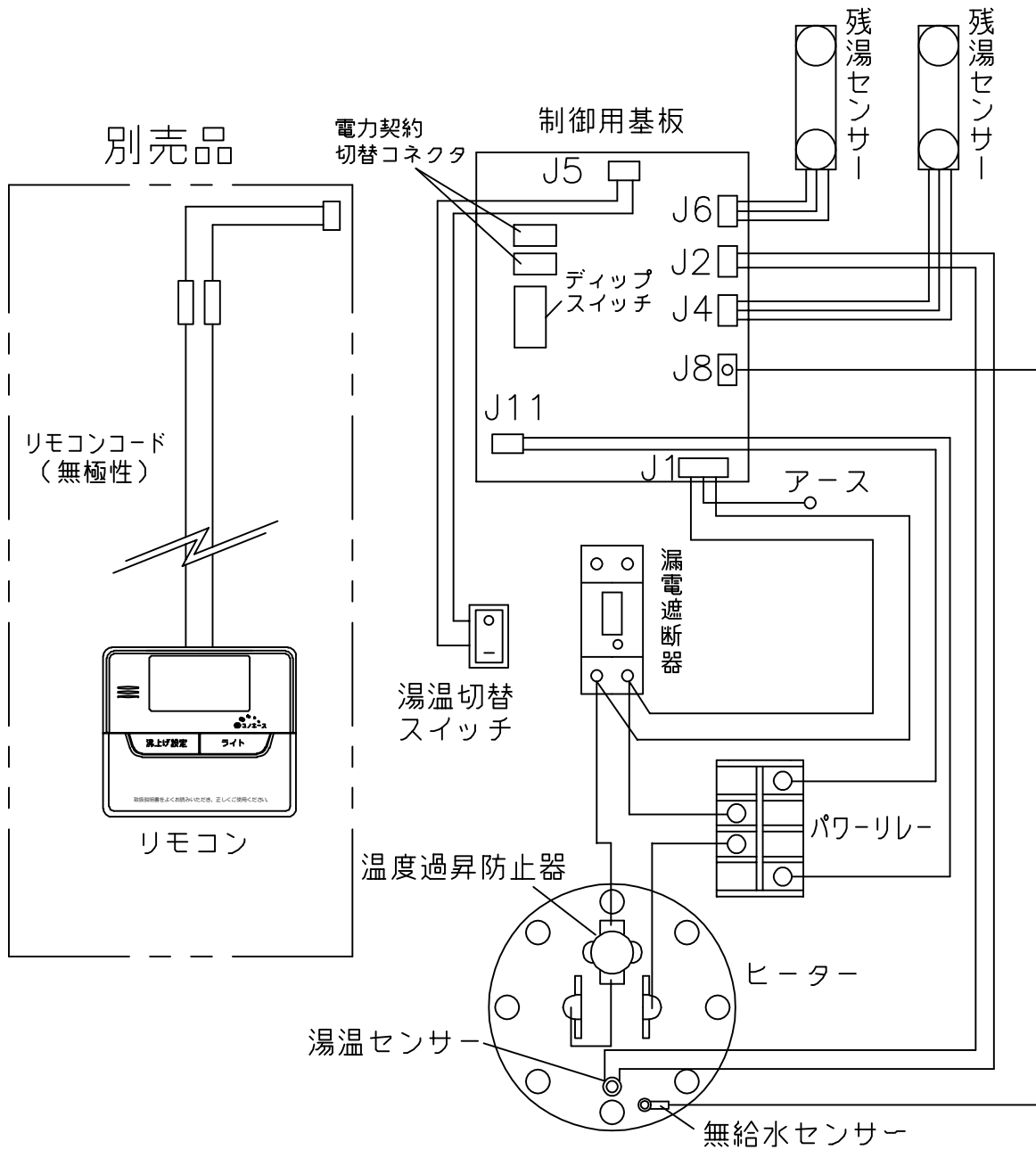


B-B' 断面図(上から見た図)



△						尺度	部品コード	構造図				
△						φ	λ					
△						作	藤本	審	木下	承	木下	SN2-154KMLC
△						成	'23.7.13	査	'23.7.13	認	'23.7.13	
△						四変テック株式会社					Y3-36337	
符号	年月日	記事	作成	審査	承認						様式管理番号 WP02QU-YEU03-X02	

部番	品名	材質	材料寸度	個数	記事
----	----	----	------	----	----



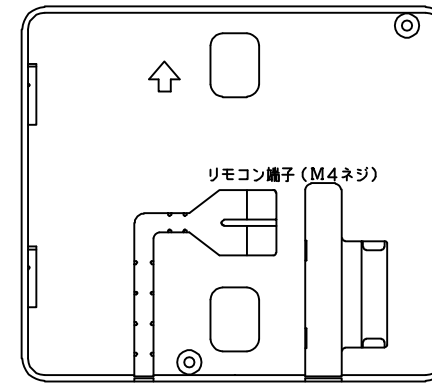
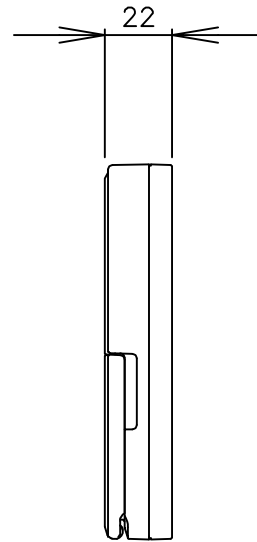
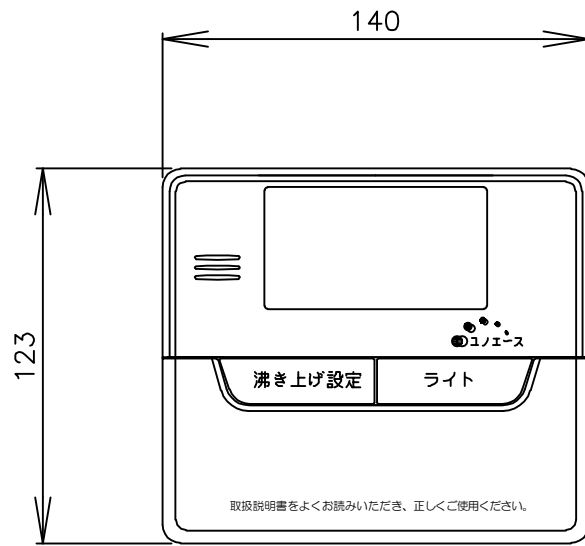
△								尺度	部品コード	配線図	
△								⌘			
△								作 木下	審 関	承 藤井	150L,200L マイコンタイプ
△							成 '16.11.19	査 '16.11.19	認 '16.11.19		
△								四変テック株式会社		Y4-31036	
符号	年月日	記	事	作成	審査	承認					

リモコン仕様一覧表

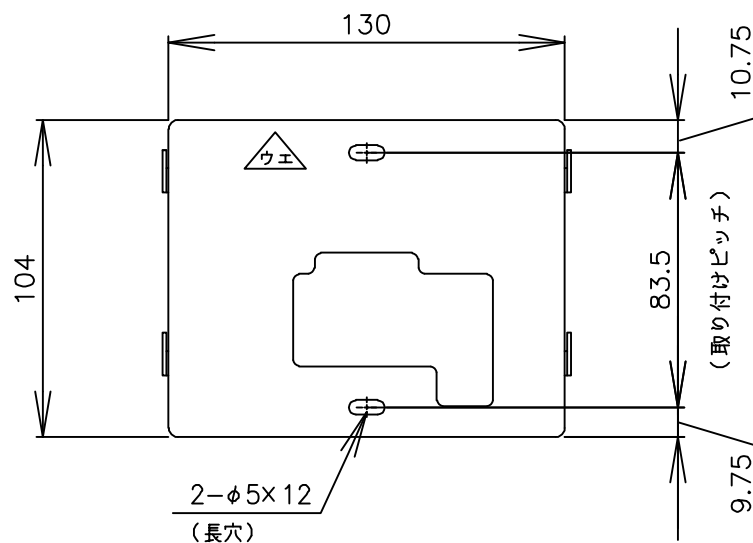
項 目		仕 様	
品 名		リモコン	
型 式		SL-DR3	
外形寸法(縦mm×横mm×厚みmm)		123×140×22	
設 定	沸き上げ湯温	3モード(多め／おまかせ／少なめ)	
		多め … 約85℃	
		おまかせ … 約65～約85℃	
	少なめ … 約65℃		
	運転休止日数	1～14日、--(連続休止)	
沸き増し	1モード(全量)	※1	
時刻合わせ	「時 / 分 / 時刻設定」		
夜間時間帯	初期設定 開始 23:00 終了 7:00 (最大 12 時間)		
表 示	残湯量	5段階	
		150L:50L未満、50L以上、100L以上、110L以上、125L以上	
		200L:50L未満、50L以上、100L以上、125L以上、170L以上	
300L ロータイプ:45L未満、45L以上、120L以上、150L以上、230L以上			
300L:75L未満、75L以上、150L以上、180L以上、240L以上			
370L:75L未満、75L以上、150L以上、210L以上、280L以上			
460L:75L未満、75L以上、150L以上、210L以上、280L以上			
470L:75L未満、75L以上、150L以上、210L以上、300L以上			
560L:75L未満、75L以上、150L以上、225L以上、320L以上			
時刻	24時間表示	※1	
接 続	リモコンケーブル	2芯、0.5mm ² 以上、20m以内、極性なし	
<p>本リモコンは、マイコン型リモコンレスタイプと接続ができ、離れた場所から電気温水器の操作ができます。</p>			
<p>※1深夜電力契約でご使用の場合は、現在時刻の表示と設定および沸き増し設定はできません。</p>			

						作 成	審 査	承 認	仕様一覧表
						井上	木下	木下	
						'21.7.8	'21.7.8	'21.7.8	
						四変テック株式会社			YC-01111
符号	年月日	記 事	作成	審査	承認				

部番	品名	材質	材料寸度	個数	記事



・取付板 (付属品)

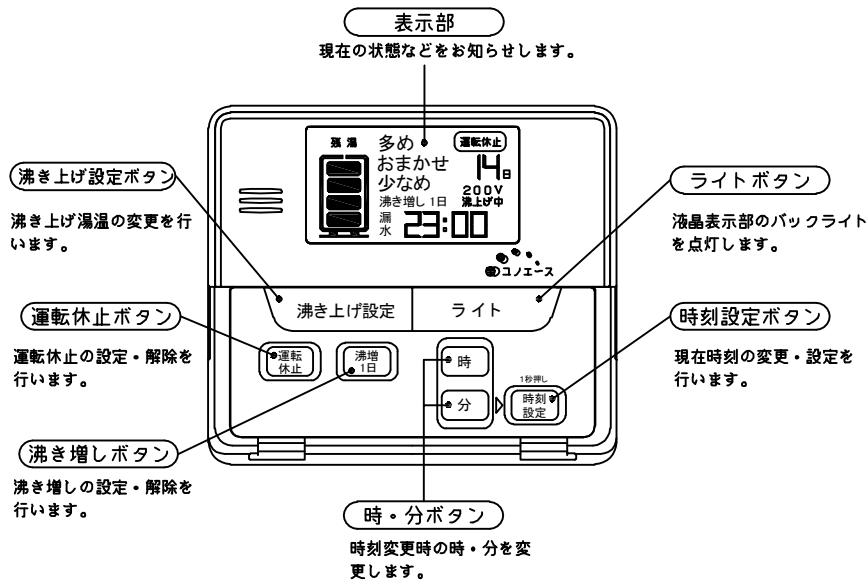


△						尺度	部品コード	外形寸法図
△						⊙	×	
△						作	木下	リモコン
△						成	'16.11.16	
△						審	関	承認
△						査	'16.11.16	
△						承	藤井	承認
△						認	'16.11.16	
△						四変テック株式会社		Y3-30994
符号	年月日	記事	作成	審査	承認			

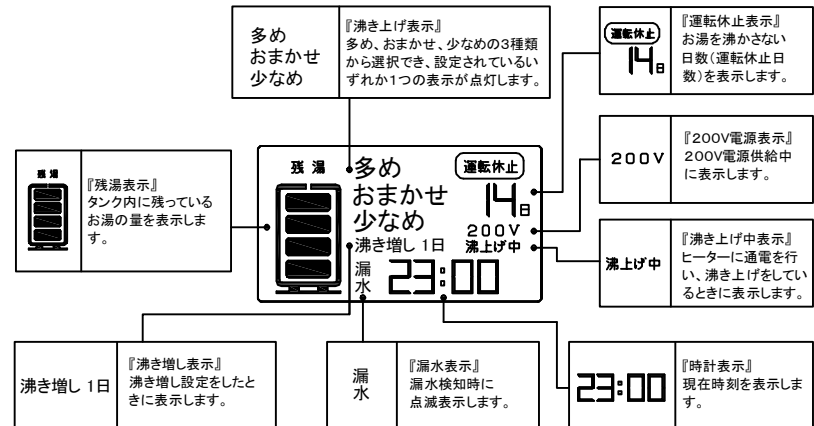
部番	品名	材質	材料寸度	個数	記事

リモコン及び機能概要

リモコン操作部



リモコン表示部



ご注意

- ※深夜電力設定でお使いのときは時計表示、沸き増し1日は表示されません。
- ※「多め」「おまかせ」「少なめ」表示は設定されているいずれか1つが表示されます。
- ※「漏水」表示は別売品の漏水センサーを取り付けている場合のみ発報します。

1. 沸き上げ設定

- 沸き上げ湯温は3種類の設定ができます。
- 初めてお使いになるときは、「多め」(初期設定)に設定されています。

沸き上げ設定	沸き上げ湯温
多め	約85℃に沸き上げます。
おまかせ	給水温と過去1週間のお湯の使用湯量から翌日の使用湯量を計算(学習値)し、約65℃～85℃に沸き上げます。
少なめ	約65℃に沸き上げます。

2. 「運転休止」設定

- 旅行などで数日間お湯を使用しないときは、沸き上げを停止させることができます。
- 2泊以上旅行などで留守にするときに便利です。
- 宿泊日数から1日を引いた日数を設定すれば帰宅した日からお湯が使えます。

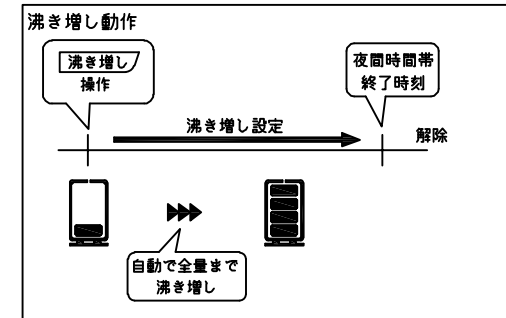
例) 3泊4日の場合
3-1=2
2日休止で設定します。

宿泊日数	運転休止設定日数
1泊	休止する必要はありません。
2泊	1日
3泊	2日
⋮	⋮
15泊	14日
連続	--日

運転休止日数は1日～14日、連続の設定ができます。

3. 沸き増し設定

- 来客などでたくさんのお湯を使うとき「沸増1日」設定をします。
- 設定した日はお湯が減ってきたら自動的に沸き増しを行い、お湯が不足するのを防ぎます。



4. 残湯表示について

- リモコンの残湯表示は、貯湯タンク内のお湯の量を次のように表示しています。残湯表示は、目安です。
- 残湯表示は、48℃以上のお湯の量を段階的に示しています。

残湯表示	タンク容量別 残湯量の目安							
	150L	200L	300L ロータイプ	300L	370L	460L	470L	560L
点滅	50L未満	50L未満	45L未満	75L未満	75L未満	75L未満	75L未満	75L未満
	50L以上	50L以上	45L以上	75L以上	75L以上	75L以上	75L以上	75L以上
	100L以上	100L以上	120L以上	150L以上	150L以上	150L以上	150L以上	150L以上
	110L以上	125L以上	150L以上	180L以上	210L以上	210L以上	210L以上	225L以上
	125L以上	170L以上	230L以上	240L以上	280L以上	280L以上	300L以上	320L以上

△								尺度	部品コード	機能概要	
△								作井 尺	木下 承		木下
△								成 '21.7.8	査 '21.7.8	認 '21.7.8	SL-DR3
△											Y3-35558
符号	年月日	記事	作成	審査	承認	四変テック株式会社		Y3-35558			