

## 図 番 一 覧 表

タイプ		型式	品名	図番
丸型	マイコン型 リモコンレス	SN3-3016MLS	仕様一覧表	YC- 01226
			外形寸法図	Y3- 36298
			構造図	Y3- 36317
			配線図	Y4- 32163
リモコン【別売】		SL-DR3	仕様一覧表	YC- 01111
			外形寸法図	Y3- 30994
			機能概要	Y3- 35558

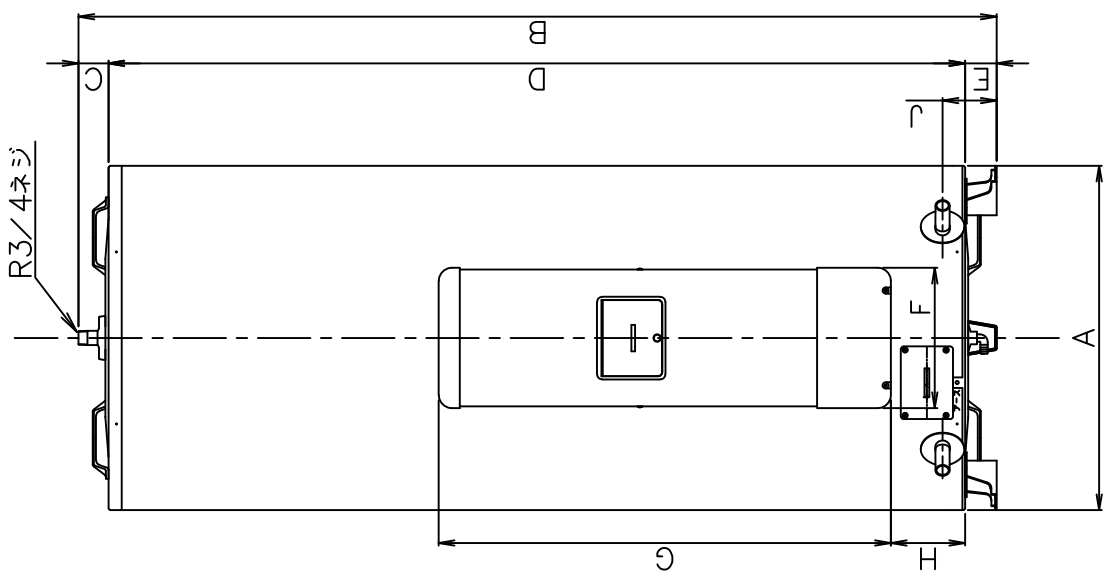
# 電気温水器仕様一覧表

項 目		仕 様	
型 式		SN3-3016MLS	
適用電力制度		時間帯別電灯 / 深夜電力B等(電力契約切替コネクタの差し替え) (時間帯別電灯での使用にはリモコン(別売)が必要)	
種 別		マイコン型リモコンレスタイプ(通電制御型)	
形 状		丸型	
設置区分		屋内・屋外兼用タイプ	
ドレンパン		有 (ドレンソケット付)	
主 電 源		時間帯別電灯   単相交流200V 深夜電力   単相交流200V	
リモコン設置		リモコン後付可(別売)	
リモコン制御電源		時間帯別電灯   不要 深夜電力   不要	
消費電力		3.4kW	
外形寸法(幅×奥行×高さ)		W600×D705×H1724	
製品質量		63kg (満水時363kg)	
給水方式		逃し弁・減圧弁による水道直結	
通電制御方式		マイコン制御	
タンク容量		300L	
沸き上げ温度		多め(約85℃) おまかせ(約65～85℃) 少なめ(約65℃)	
主 要 部 品	タンク	材質 高耐食ステンレス鋼板 階下給湯性能 可能	
	保温材	グラスウール	
	ヒータ	シーズヒータ	
	アース	アース端子	
	漏電遮断器	200V-30A 感度電流15mA	
	自動温度調節器	マイコン自動温度調節	
	残湯センサー	サーミスタ検知	
	温度過昇防止器	97.0℃ OFF / 手動復帰	
	配管内蔵部材	減圧弁	—
		逃し弁	—
缶体保護弁		300kPa	
配 管	給水配管接続口	R 3/4 オネジ	
	2次給水配管接続口	—	
	給湯配管接続口	R 3/4 オネジ	
	排水配管接続口	R 3/4 オネジ	
操作切り替え		—	
本 体 側 機 能	時計合わせ	—	
	湯温設定	2モード(多め・おまかせ)	
	表示	残湯量	—
		時刻	—
沸き増し設定	—		
リ モ コ ン 側 機 能 (別売)	時計合わせ	「時/分/時刻設定」	
	湯温設定	3モード(多め・おまかせ・少なめ)	
	表示	残湯量	5段階 (75L未満、75L以上、150L以上、180L以上、240L以上)
		時刻	24時間表示
	沸き増し設定	1モード(全量)	
保証期間(条件等は保証書に記載)		2年(ヒータ3年, タンク5年)	
日本水道協会認証登録番号		A-249	
BL認定番号		—	
電気用品適合性検査証明書番号		JET0935-81070-1003	

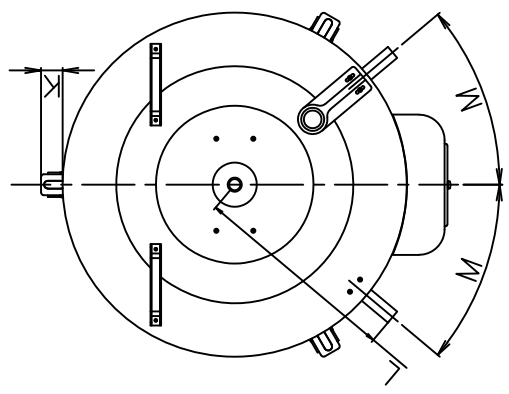
										仕 様 一 覧 表
						井 上	木 下	木 下		
						'23.7.19	'23.7.19	'23.7.19		
符号	年月日	記	事	作成	審査	四変テック株式会社			YC-01226	

部番	品名	材質	材料寸数	個数	記事

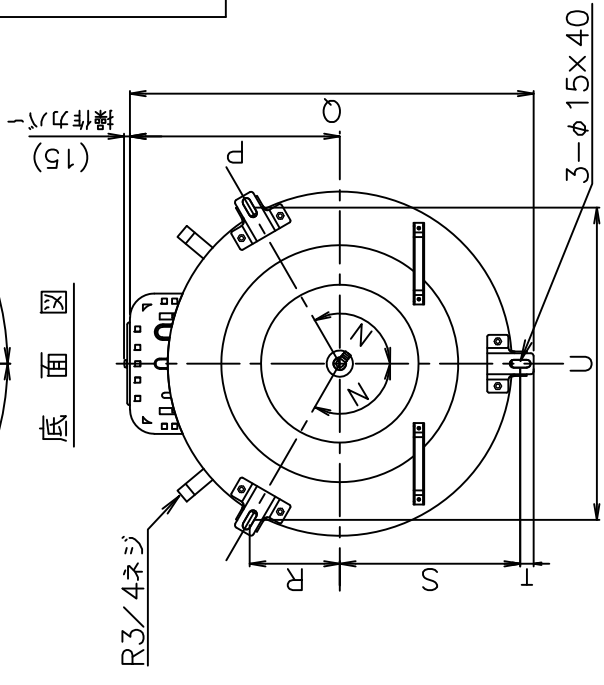
正面図



上面図



底面図



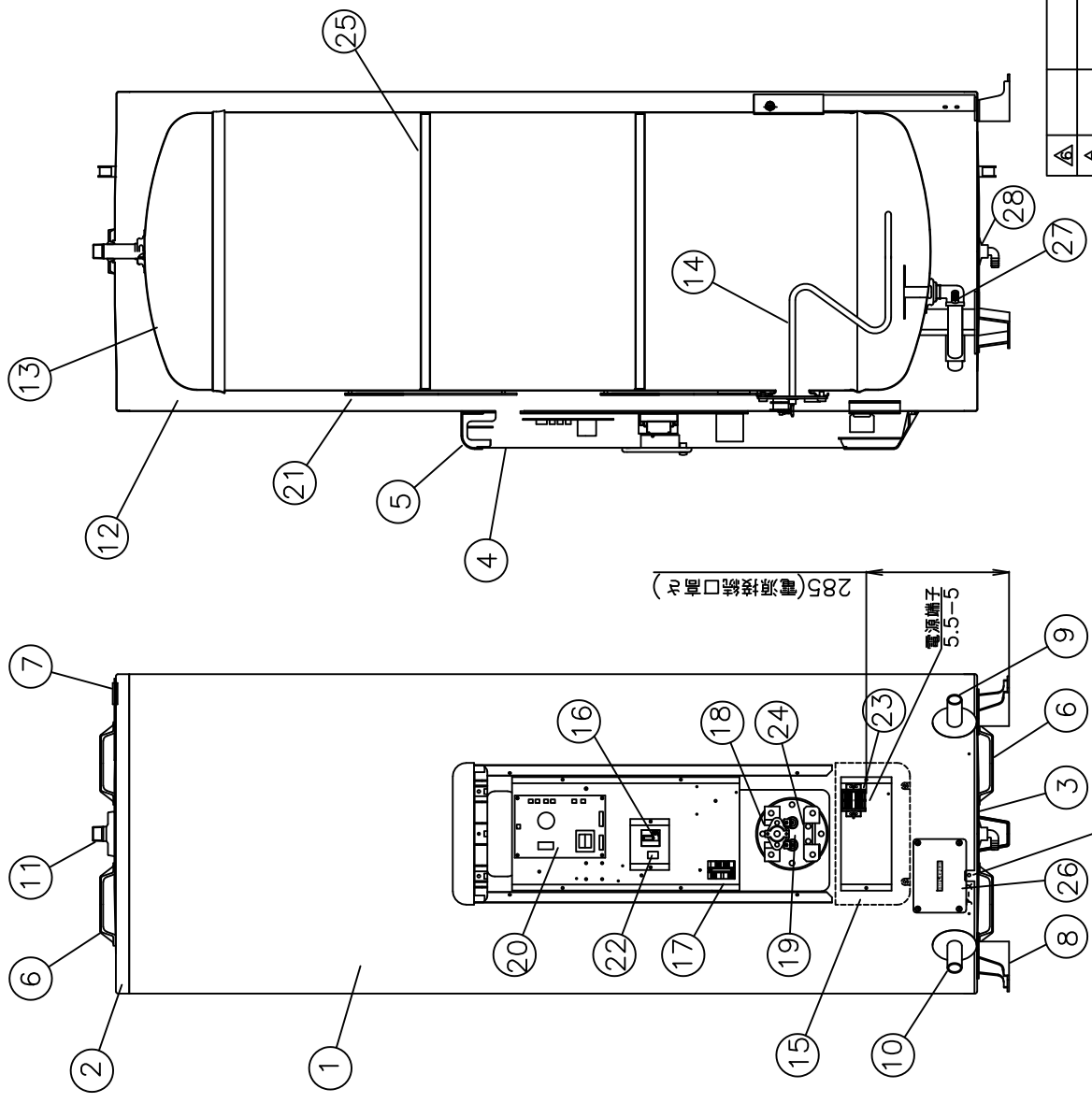
型式	SN3-3013S SN3-3016MLS	SN4-3713S SN4-3716MLS	SN5-4613S SN5-4616MLS	SN6-5616MLS
タンク容量(L)	300	370	460	560
質量 本体	63	68	76	91
(kg) 満水時	363	438	536	651
A	φ600	φ655	φ730	φ730
B	1724	1744	1721	2022
C	47	57	50	50
D	1617	1627	1611	1912
E	60	60	60	60
F	266	266	266	266
G	860	860	860	860
H	126	140	151	151
J	110	110	110	110
K	33	41	42	42
L	360	391	411	411
M°	45.7	40	36.5	36.5
N°	120	120	120	120
P	372	399	436	436
Q	(705)	(766)	(841)	(841)
R	154	171	190	190
S	307	342	380	380
T	26	26	26	26
U	532	593	658	658

寸法  
(mm)

外形寸法図

△		尺度	部品コード	外形寸法図
△		作井上	木下	
△		成	承	
△		'23.7.7	認	
△				
△				
符号	年月日	記事	作成審査承認	
				Y3-36298
				株式会社 四変テック
				様式管理番号 WF02QU-YEU03-X02

部番	品名	材質	材料寸法	個数	記事
----	----	----	------	----	----

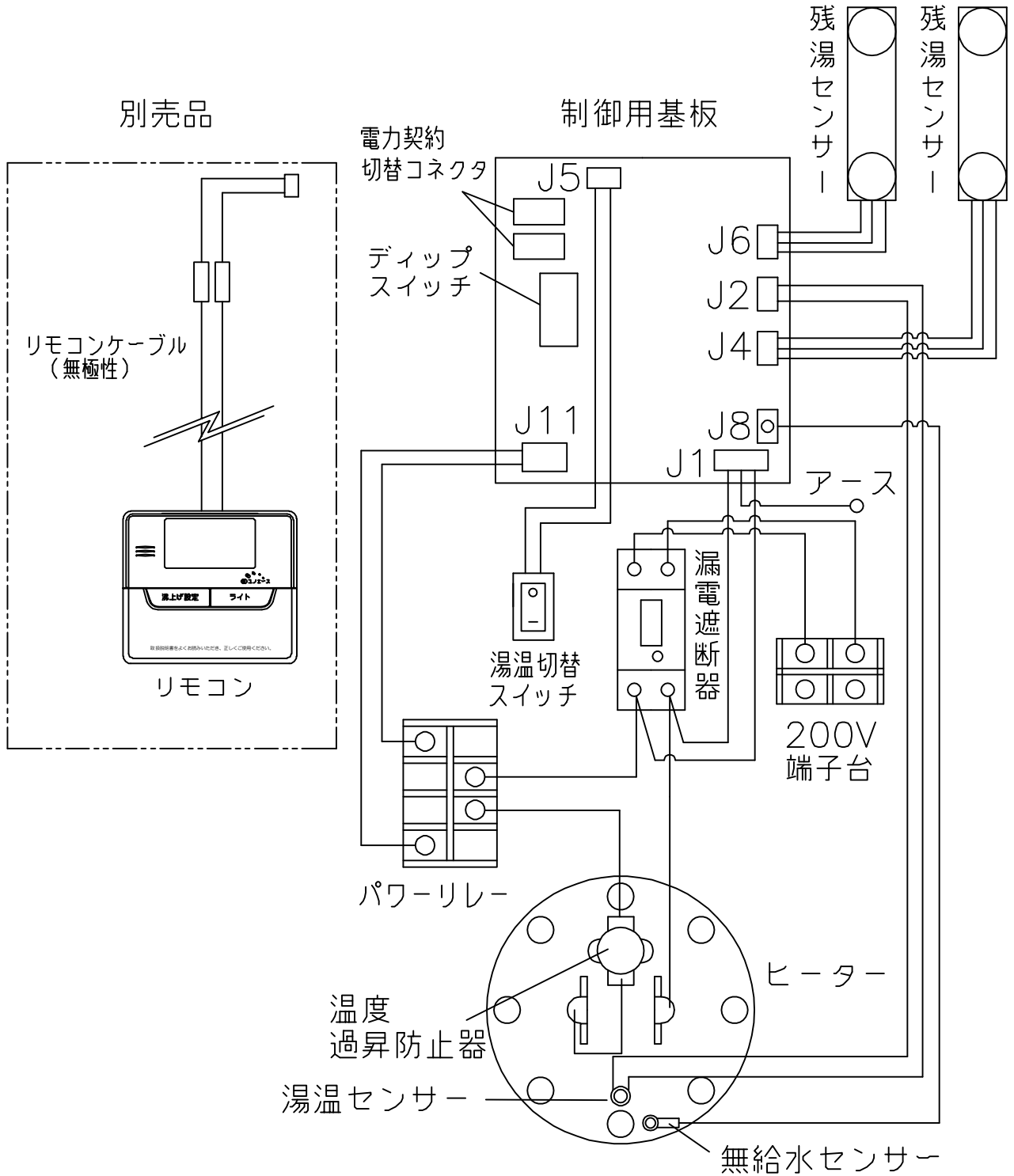


品番	品名	仕様	様(材質)	数量
1	外筒	塗装鋼板	アイボリー色	1
2	上蓋	塗装鋼板	アイボリー色	1
3	下蓋	亜鉛鋼板		1
4	前カバー	塗装鋼板	アイボリー色	1
5	上カバー	P.P樹脂		1
6	取手	P.P樹脂		4
7	配管支持金具	塗装鋼板	アイボリー色	1
8	脚	亜鉛鋼板		3
9	給水管(排水管)	R3/4(オネジ)	ステンレス管	1
10	排水管(給水管)	R3/4(オネジ)	ステンレス管	1
11	給湯口	R3/4(オネジ)	ステンレス	1
12	保温材	グラスウール		1
13	タンク	高耐食ステンレス鋼板		1
14	ヒーター	3.4kW		1
15	下カバー	樹脂製	アイボリー色	1
16	漏電遮断器	30A、感度電流15mA		1
17	リレー	30A、コイル電圧DC24V		1
18	温度過昇防止器	動作温度 97.0℃(手動復帰)		1
19	湯温センサー	サーミスター		1
20	制御基板			1
21	残湯センサー	サーミスター		2
22	湯温切替スイッチ			1
23	200V端子台			1
24	無給水センサー			1
25	強化リング	高耐食ステンレス鋼板		2
26	圧体保護弁点検窓			1
27	圧体保護弁	300kPa		1
28	ドレンソケット			1

△	△	△	△	△	△	△
尺度	部品コード	構造図				
⊕	λ	木下	木下	承	木下	
井上	番	井上	番	井上	番	
成	査	成	査	成	査	
23.7.7	23.7.7	23.7.7	23.7.7	23.7.7	23.7.7	
四変テック株式会社						
Y3-36317						
SN3-3016MLS						
様式管理番号 WP02QU-YEU03-X02						

符号 年月日 記事 作成者承認

部番	品名	材質	材料寸度	個数	記事
----	----	----	------	----	----



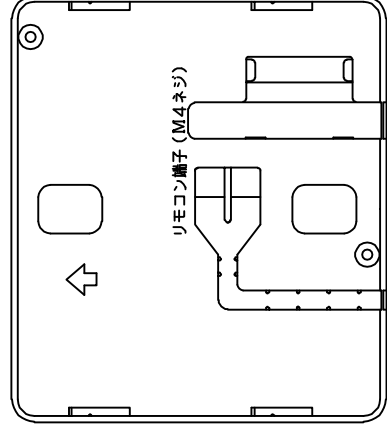
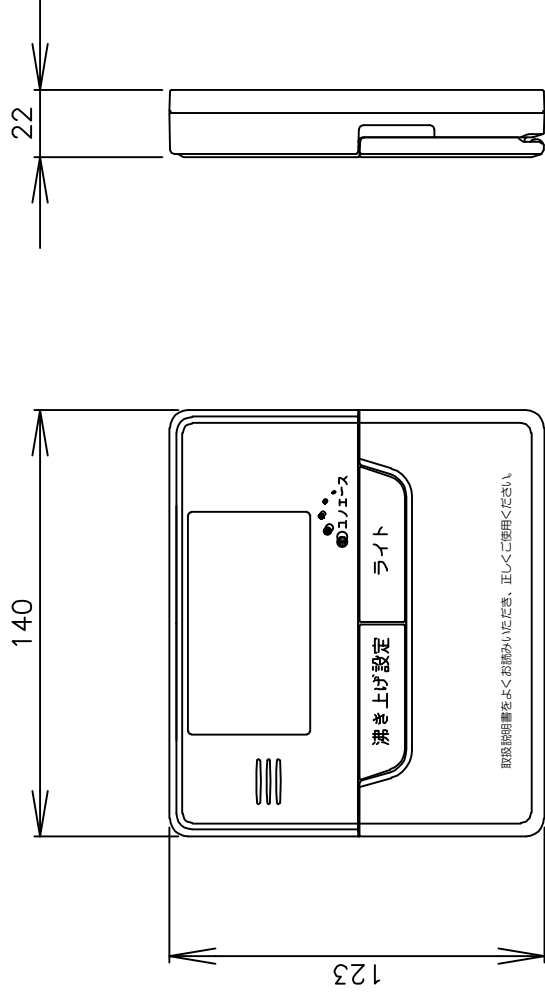
	△					尺度 	部品コード 配線図	
	△							
	△							
	△						作 藤本 番 関 承 木下 成 '19.6.20 査 '19.6.20 認 '19.6.20 丸型300L、370L、460L	
	△						四変テック株式会社 Y4-32163	
符号	年月日	記	事	作成	審査	承認		

## リモコン仕様一覧表

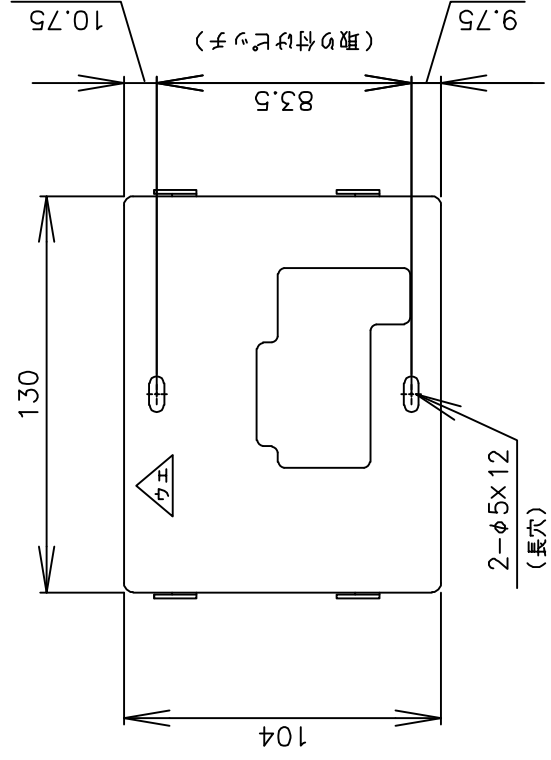
項 目		仕 様	
品 名		リモコン	
型 式		SL-DR3	
外形寸法(縦mm×横mm×厚みmm)		123×140×22	
設 定	沸き上げ湯温	3モード(多め／おまかせ／少なめ)	
		多め …… 約85℃	
		おまかせ …… 約65～約85℃	
	少なめ …… 約65℃		
	運転休止日数	1～14日、--(連続休止)	
沸き増し	1モード(全量)	※1	
時刻合わせ	「時 / 分 / 時刻設定」		
夜間時間帯	初期設定 開始 23:00 終了 7:00 (最大 12 時間)		
表 示	残湯量	5段階	
		150L:50L未満、50L以上、100L以上、110L以上、125L以上	
		200L:50L未満、50L以上、100L以上、125L以上、170L以上	
300L ロータイプ:45L未満、45L以上、120L以上、150L以上、230L以上			
300L:75L未満、75L以上、150L以上、180L以上、240L以上			
370L:75L未満、75L以上、150L以上、210L以上、280L以上			
460L:75L未満、75L以上、150L以上、210L以上、280L以上			
470L:75L未満、75L以上、150L以上、210L以上、300L以上			
560L:75L未満、75L以上、150L以上、225L以上、320L以上			
時刻	24時間表示	※1	
接 続	リモコンケーブル	2芯、0.5mm <sup>2</sup> 以上、20m以内、極性なし	
<p>本リモコンは、マイコン型リモコンレスタイプと接続ができ、離れた場所から電気温水器の操作ができます。</p>			
<p>※1深夜電力契約でご使用の場合は、現在時刻の表示と設定および沸き増し設定はできません。</p>			

						作 成	審 査	承 認	仕様一覧表
						井上	木下	木下	
						'21.7.8	'21.7.8	'21.7.8	
						四変テック株式会社			YC-01111
符号	年月日	記 事	作成	審査	承認				

部番	品名	材質	材料寸度	個数	記事
----	----	----	------	----	----



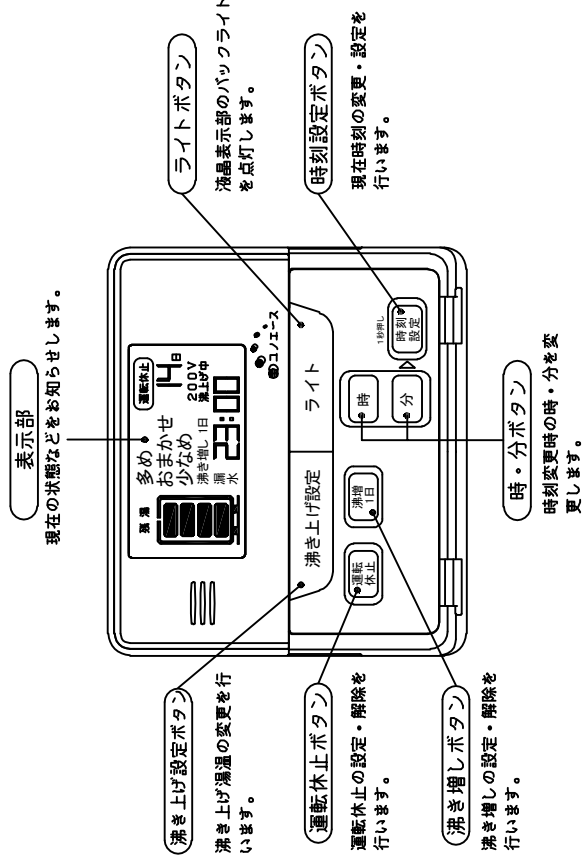
・取付板 (付属品)



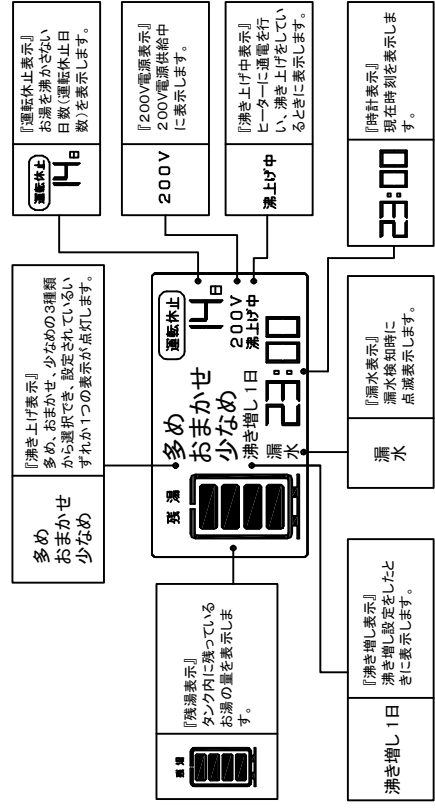
△△	尺度	部品コード	外形寸法図
△△	作	木下	承
△△	成	'16.11.16	藤井
△△	番	'16.11.16	リモコン
△△	査	'16.11.16	
△△	認	'16.11.16	
△△	記	四変テック株式会社	Y3-30994
△△	事	作成	
△△	承	承認	
△△	符	年月日	
△△	号		

# リモコン及び機能概要

## リモコン操作部



## リモコン表示部



**ご注意**

※深夜電力設定でお使いのときは時刻表示、沸き増し1日は表示されません。  
 ※「多め」「おまかせ」「少なめ」表示は設定されているいずれか1つが表示されます。  
 ※「漏水」表示は別売品の漏水センサーを取り付けている場合のみ発報します。

### 1. 沸き上げ設定

- 沸き上げ湯温は3種類の設定ができます。
- 初めてお使いになるときは、「多め」(初期設定)に設定されています。

沸き上げ設定	沸き上げ湯温
多め	約65℃に沸き上げます。
おまかせ	給水温と過去1週間のお湯の使用湯量から翌日の使用湯量を計算(学習値)し、約65℃～85℃に沸き上げます。
少なめ	約65℃に沸き上げます。

### 2. 「運転休止」設定

- 旅行などで数日間お湯を使用しないときは、沸き上げを停止させることができます。
- 2泊以上旅行などで留守にするときに便利です。
- 宿泊日数から1日を引いた日数を設定すれば帰宅した日からお湯が使えます。

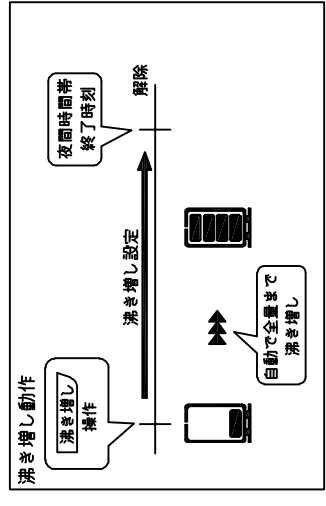
例) 3泊4日の場合  
3-1=2  
2日休止で設定します。

宿泊日数	運転休止設定日数
1泊	休止する必要はありません。
2泊	1日
3泊	2日
⋮	⋮
15泊	14日
連続	--日

運転休止日数は1日～14日、連続の設定ができます。

### 3. 沸き増し設定

- 容量などでたくさんのお湯を使うとき「沸騰1日」設定をします。
- 設定した日はお湯が減ってきたら自動的に沸き上げを行い、お湯が足りなくなるのを防ぎます。



### 4. 残湯表示について

- リモコンの残湯表示は、貯湯タンク内のお湯の量を次のように表示しています。残湯表示は、目安です。
- 残湯表示は、48℃以上のお湯の量を段階的に示しています。

残湯表示	タンク容量別 残湯量の目安									
	150L	200L	300L	300Lロータイプ	370L	460L	470L	560L		
△△△△△	50L未満	50L未満	45L未満	75L未満	75L未満	75L未満	75L未満	75L未満		
△△△△	50L以上	50L以上	45L以上	75L以上	75L以上	75L以上	75L以上	75L以上		
△△△	100L以上	100L以上	120L以上	150L以上	150L以上	150L以上	150L以上	150L以上		
△△	110L以上	125L以上	150L以上	180L以上	210L以上	210L以上	210L以上	225L以上		
△	125L以上	170L以上	230L以上	240L以上	280L以上	280L以上	280L以上	300L以上		

尺度		部品コード		機能概要	
作	井上 21.7.8	承	木下 21.7.8	SL-DR3	
成	21.7.8	認			
記		社	四菱テック株式会社	Y3-35558	
年月日		事			
作		成			
承認		承認			