

図 番 一 覧 表

タイプ		型式	品名	図番
丸型	マイコン型 リモコンレス	SN3-3018ML	仕様一覧表	YC- 01219
			外形寸法図	Y3- 36297
			構造図	Y3- 36313
			配線図	Y4- 32163
リモコン【別売】		SL-DR3	仕様一覧表	YC- 01111
			外形寸法図	Y3- 30994
			機能概要	Y3- 35558

電気温水器仕様一覧表

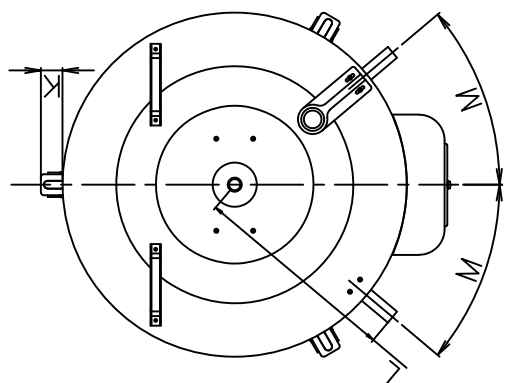
項目		仕様	
型式		SN3-3018ML	
適用電力制度		時間帯別電灯 / 深夜電力B等(電力契約切替コネクタの差し替え) (時間帯別電灯での使用にはリモコン(別売)が必要)	
種別		マイコン型リモコンレスタイプ(通電制御型)	
形状		丸型	
設置区分		屋内・屋外兼用タイプ	
ドレンパン		有 (ドレンソケット付)	
主電源		時間帯別電灯 単相交流200V 深夜電力 単相交流200V	
リモコン設置		リモコン後付可(別売)	
リモコン制御電源		時間帯別電灯 不要 深夜電力 不要	
消費電力		3.4kW	
外形寸法(幅×奥行×高さ)		W600×D705×H1724	
製品質量		49kg (満水時349kg)	
給水方式		逃し弁・減圧弁による水道直結	
通電制御方式		マイコン制御	
タンク容量		300L	
沸き上げ温度		多め(約85°C) おまかせ(約65~85°C) 少なめ(約65°C)	
主要部品	タンク	材質	高耐食ステンレス鋼板
		階下給湯性能	不可
	保温材		グラスウール
	ヒータ		シーズヒータ
	アース		アース端子
	漏電遮断器		200V-30A 感度電流15mA
	自動温度調節器		マイコン自動温度調節
	残湯センサー		サーミスタ検知
	温度過昇防止器		97.0°C OFF / 手動復帰
	配管内蔵部材	減圧弁	—
逃し弁		—	
缶体保護弁		300kPa	
配管	給水配管接続口	R 3/4 オネジ	
	2次給水配管接続口	—	
	給湯配管接続口	R 3/4 オネジ	
	排水配管接続口	R 3/4 オネジ	
操作切り替え		—	
本体側機能	時計合わせ		—
	湯温設定		2モード(多め・おまかせ)
	表示	残湯量	—
		時刻	—
	沸き増し設定		—
リモコン側機能(別売)	時計合わせ		「時/分/時刻設定」
	湯温設定		3モード(多め・おまかせ・少なめ)
	表示	残湯量	5段階 (75L未満、75L以上、150L以上、180L以上、240L以上)
		時刻	24時間表示
	沸き増し設定		1モード(全量)
	保証期間(条件等は保証書に記載)		2年(ヒータ3年, タンク5年)
日本水道協会認証登録番号		A-249	
BL認定番号		—	
電気用品適合性検査証明書番号		JET0935-81070-1003	

					作成	審査	承認	仕様一覧表
					井上	木下	木下	
					'23.7.19	'23.7.19	'23.7.19	
符号	年月日	記事	作成	審査	承認		四変テック株式会社	

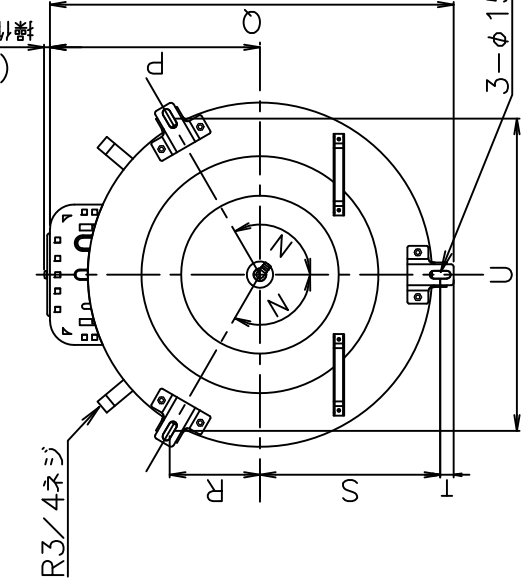
部番	品名	材質	材料寸度	個数	記事
----	----	----	------	----	----

型式	SN3-3015D		SN3-3015M		SN4-3715		SN5-4615		SN6-5615	
	SN3-3018MLD	SN3-3018ML	SN4-3718ML	SN5-4618ML	SN5-4618ML	SN6-5618ML	SN6-5618ML	SN6-5618ML	SN6-5618ML	SN6-5618ML
タンク容量(L)	300	300	370	460	460	560	560			
質量本体(kg)	46	49	50	62	62	67	67			
満水時(kg)	346	349	420	522	522	627	627			
A	φ655	φ600	φ655	φ730	φ730	φ730	φ730			
B	1466	1724	1744	1721	1721	2022	2022			
C	50	47	57	50	50	50	50			
D	1356	1617	1627	1611	1611	1912	1912			
E	60	60	60	60	60	60	60			
F	266	266	266	266	266	266	266			
G	860	860	860	860	860	860	860			
H	140	126	140	151	151	151	151			
J	110	110	110	110	110	110	110			
K	41	33	41	42	42	42	42			
L	391	360	391	411	411	411	411			
M°	40	45.7	40	36.5	36.5	36.5	36.5			
N°	120	120	120	120	120	120	120			
P	399	372	399	436	436	436	436			
Q	(766)	(705)	(766)	(841)	(841)	(841)	(841)			
R	171	154	171	190	190	190	190			
S	342	307	342	380	380	380	380			
T	26	26	26	26	26	26	26			
U	593	532	593	658	658	658	658			

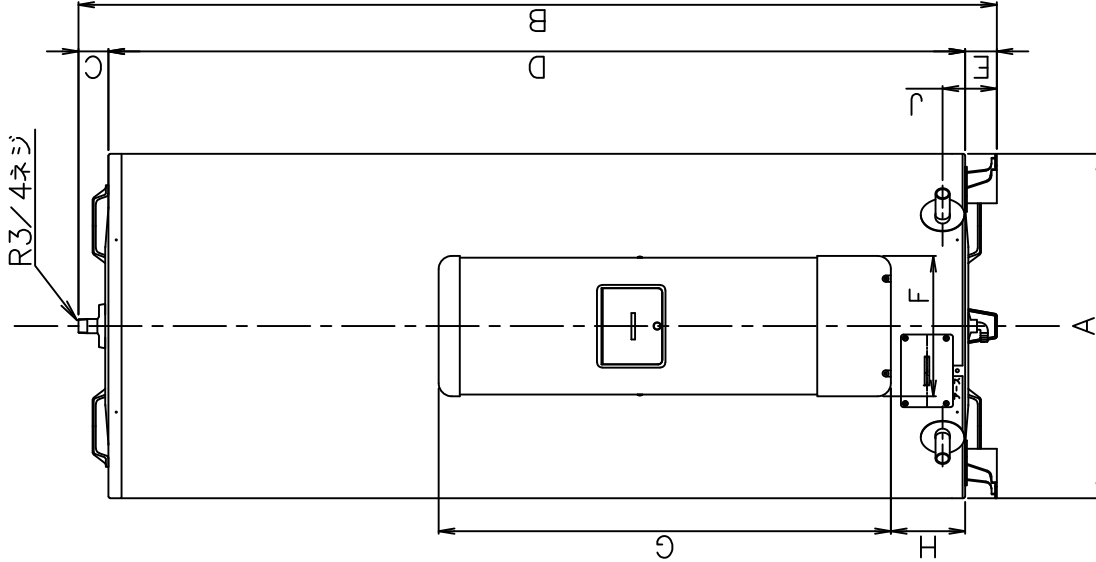
上面図



底面図



正面図

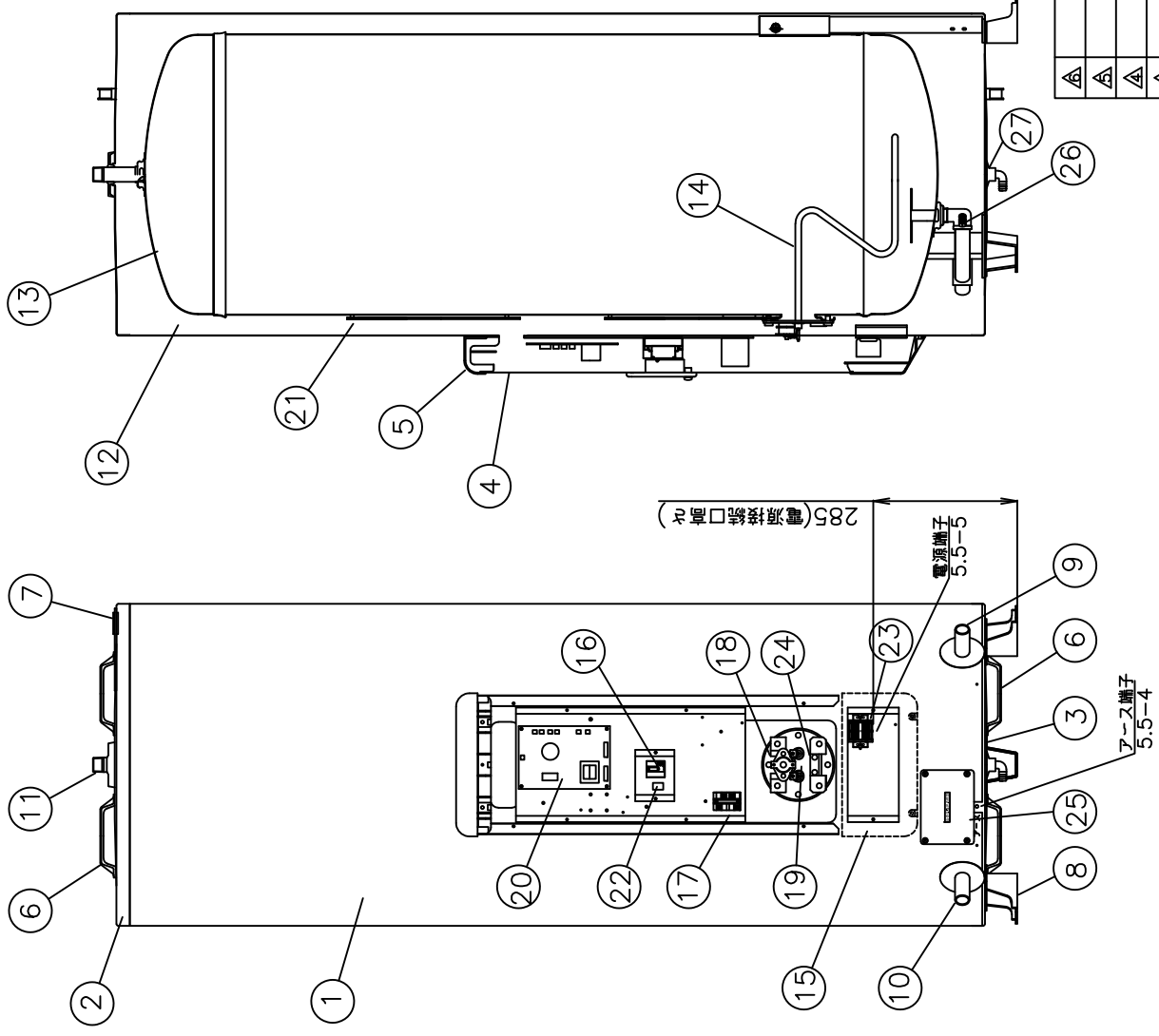


外形寸法図

△		尺度	部品コード	外形寸法図
△		尺	木下	
△				
△		作井上	承木下	
△		成	認	
△				
△				
△				
△				
△				
符号	年月日	記事	作成者	承認者
		四変テック株式会社		
		Y3-36297		
		様式管理番号 WF02QU-YEU03-X02		

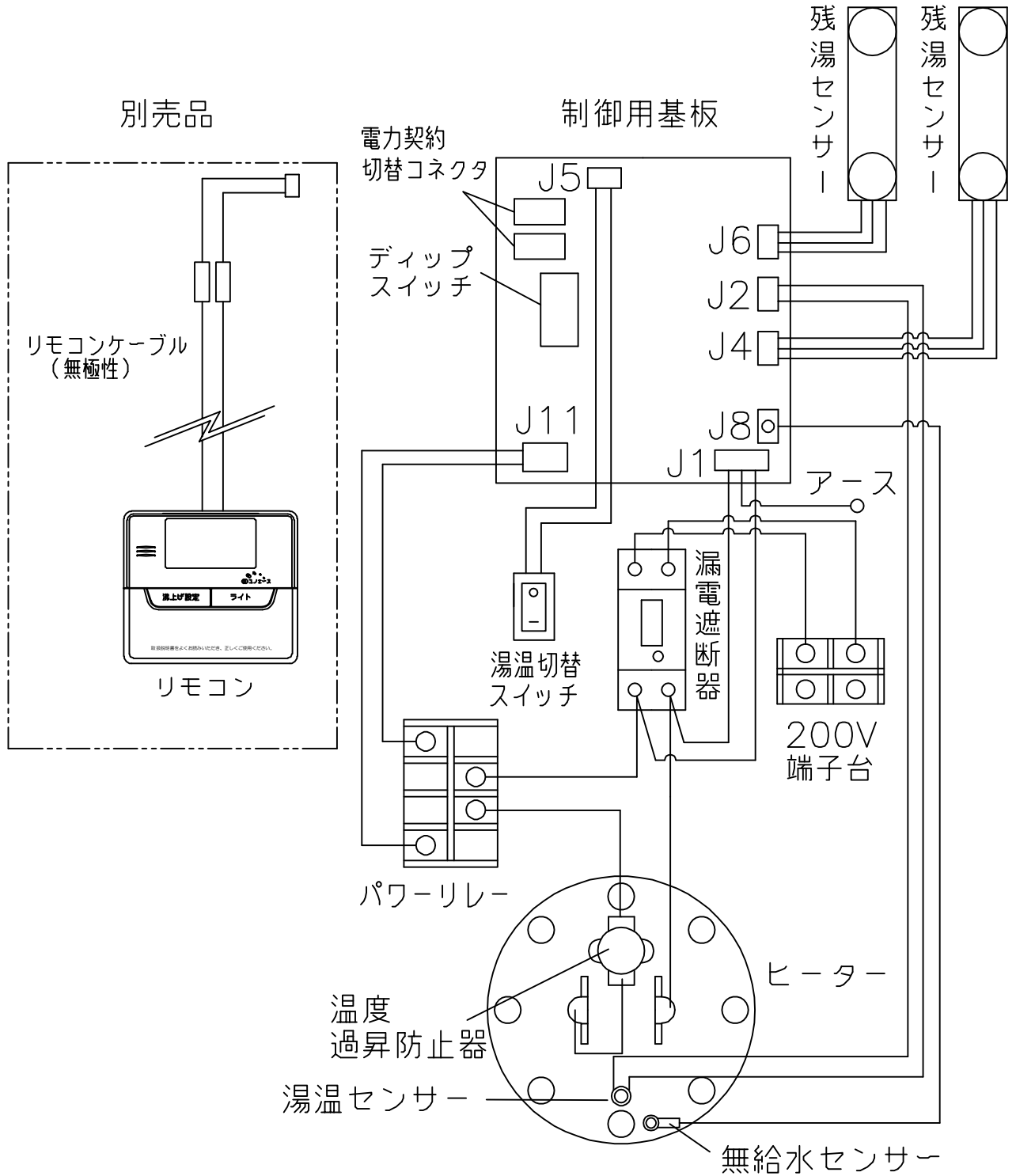
郵便	品名	材質	材料寸法	個数	記事
----	----	----	------	----	----

品番	品名	仕様	様	(材質)	数量
1	外筒	塗装鋼板	アイボリー色		1
2	上蓋	塗装鋼板	アイボリー色		1
3	下蓋	亜鉛鋼板			1
4	前カバー	塗装鋼板	アイボリー色		1
5	上カバー	P.P樹脂			1
6	取手	P.P樹脂			4
7	配管支持金具	塗装鋼板	アイボリー色		1
8	脚	亜鉛鋼板			3
9	給水管(排水管)	R3/4(オネジ)	ステンレス管		1
10	排水管(給水管)	R3/4(オネジ)	ステンレス管		1
11	給湯口	R3/4(オネジ)	ステンレス		1
12	保温材	グラスウール			1
13	タンク	高耐食ステンレス鋼板			1
14	ヒーター	3.4kW			1
15	下カバー	樹脂製	アイボリー色		1
16	漏電遮断器	30A、感度電流15mA			1
17	リレー	30A、コイル電圧DC24V			1
18	温度過昇防止器	動作温度 97.0℃(手動復帰)			1
19	湯温センサー	サーミスター			1
20	制御基板				1
21	残湯センサー	サーミスター			2
22	湯温切替スイッチ				1
23	200V端子台				1
24	無給水センサー				1
25	圧体保護弁点検窓				1
26	圧体保護弁	300kPa			1
27	ドレンソケット				1



△	△	△	△	△	△	△	△
作	井上	番	木下	承	木下	認	
成	23.7.7	査	23.7.7	認	23.7.7		
符号		年月日		記事		作成審査承認	
						四変テック株式会社	
						Y3-36313	
						SN3-3018ML	
						構造図	
						部品コード	
						R度	
						λ	

部番	品名	材質	材料寸度	個数	記事
----	----	----	------	----	----



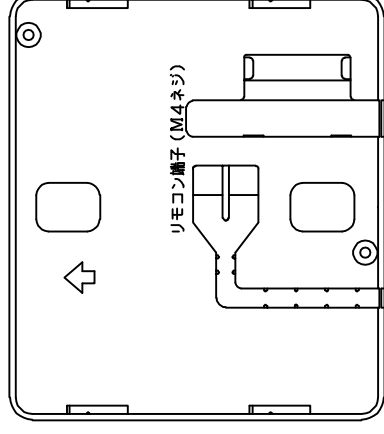
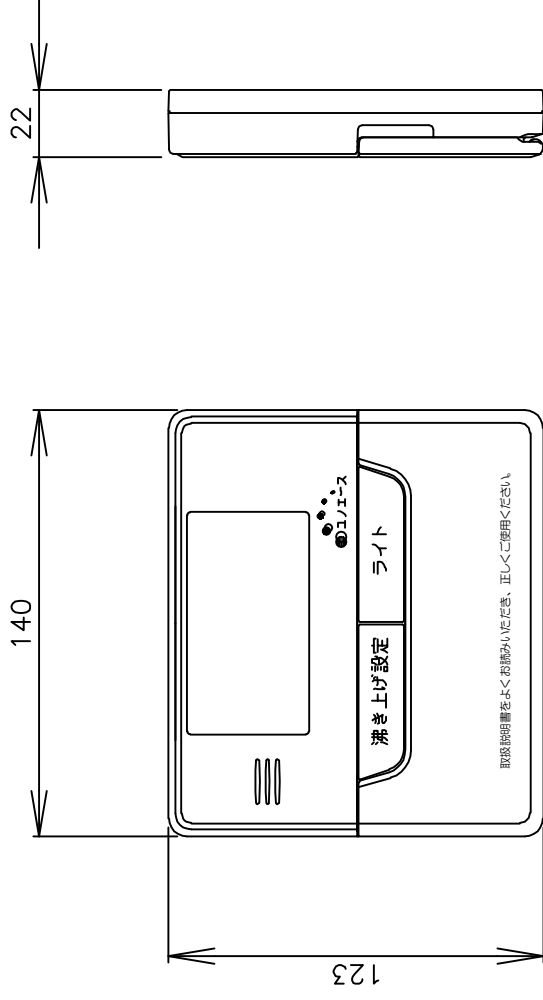
△						尺度 ⊙	部品コード	配線図
△						×		
△						作 成	藤本 19.6.20	丸型300L、370L、460L
△						番 査	関 19.6.20	
△						承 認	木下 19.6.20	Y4-32163
△						四変テック株式会社		
符号	年月日	記	事	作成	審査	承認		

リモコン仕様一覧表

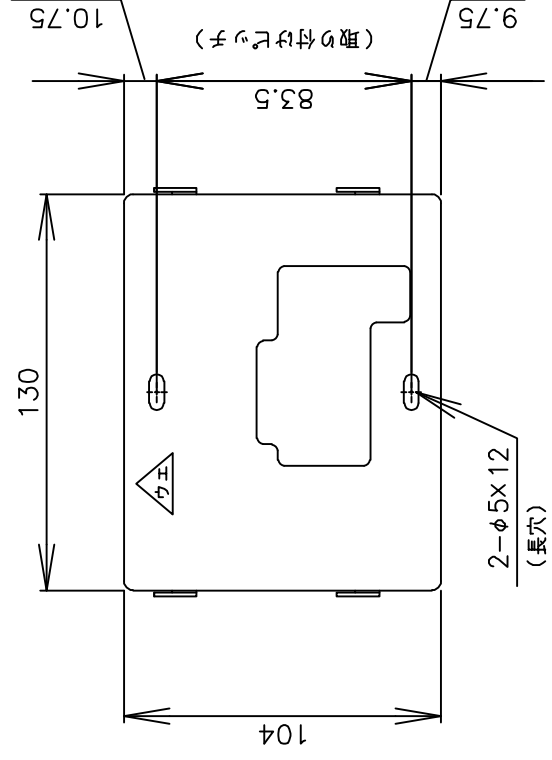
項 目		仕 様	
品 名		リモコン	
型 式		SL-DR3	
外形寸法(縦mm×横mm×厚みmm)		123×140×22	
設 定	沸き上げ湯温	3モード(多め/おまかせ/少なめ)	
		多め …… 約85℃ おまかせ …… 約65～約85℃ 少なめ …… 約65℃	
	運転休止日数	1～14日、--(連続休止)	
	沸き増し	1モード(全量)	※1
	時刻合わせ	「時 / 分 / 時刻設定」	
夜間時間帯	初期設定 開始 23:00 終了 7:00 (最大 12 時間)		
表 示	残湯量	5段階	
		150L: 50L未満、50L以上、100L以上、110L以上、125L以上 200L: 50L未満、50L以上、100L以上、125L以上、170L以上 300L ロータイプ: 45L未満、45L以上、120L以上、150L以上、230L以上 300L: 75L未満、75L以上、150L以上、180L以上、240L以上 370L: 75L未満、75L以上、150L以上、210L以上、280L以上 460L: 75L未満、75L以上、150L以上、210L以上、280L以上 470L: 75L未満、75L以上、150L以上、210L以上、300L以上 560L: 75L未満、75L以上、150L以上、225L以上、320L以上	
	時刻	24時間表示	※1
接 続	リモコンケーブル	2芯、0.5mm ² 以上、20m以内、極性なし	
本リモコンは、マイコン型リモコンレスタイプと接続ができ、離れた場所から電気温水器の操作ができます。			
※1深夜電力契約でご使用の場合は、現在時刻の表示と設定および沸き増し設定はできません。			

						作 成	審 査	承 認	仕様一覧表
						井上	木下	木下	
						'21.7.8	'21.7.8	'21.7.8	
						四変テック株式会社			YC-01111
符号	年月日	記 事	作成	審査	承認				

部番	品名	材質	材寸度	個数	記事
----	----	----	-----	----	----



・取付板 (付属品)



△				尺度	部品コード	外形寸法図	
△				⊕	×		
△				作	木下	承	藤井
△				成	16.11.16	査	16.11.16
△				符			リモコン
△				号			Y3-30994
△				年			
△				月			
△				日			
△				記			
△				事			
△				作			
△				成			
△				審			
△				査			
△				承			
△				認			
△				四			
△				変			
△				テ			
△				ック			
△				株			
△				式			
△				社			

