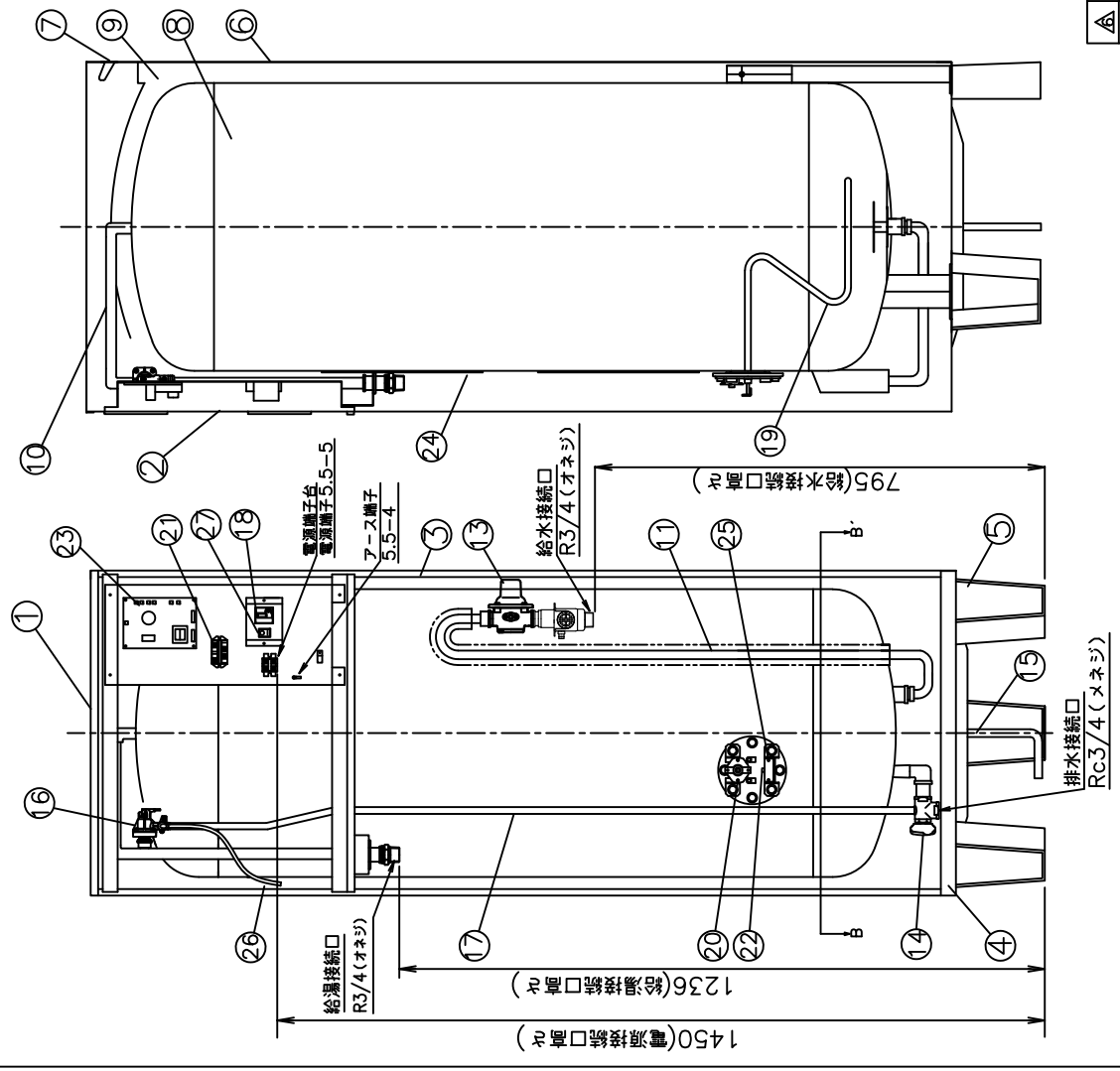


図 番 一 覧 表

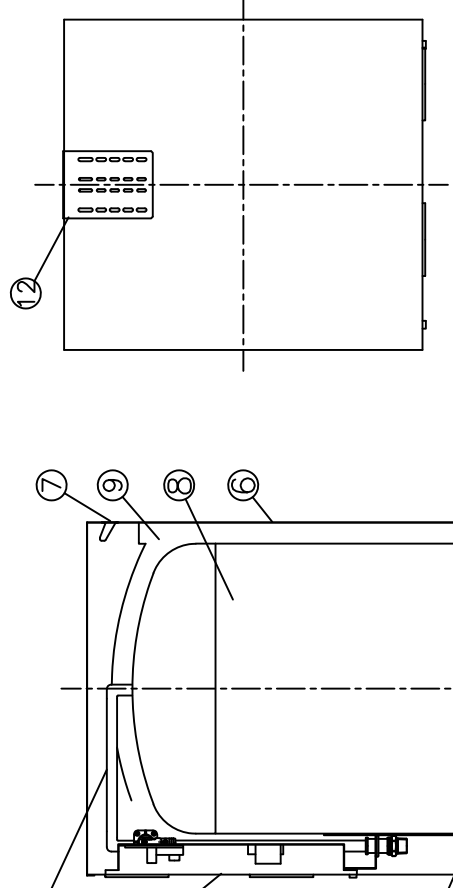
タイプ		型式	品名	図番
角型	マイコン型 リモコンレス	SN3-3019KML	仕様一覧表	YC- 01205
			外形寸法図	Y3- 36278
			構造図	Y3- 36282
			配線図	Y4- 29140
リモコン【別売】		SL-DR3	仕様一覧表	YC- 01111
			外形寸法図	Y3- 30994
			機能概要	Y3- 35558

部番	品名	材質	材料寸法	個数	記事
----	----	----	------	----	----

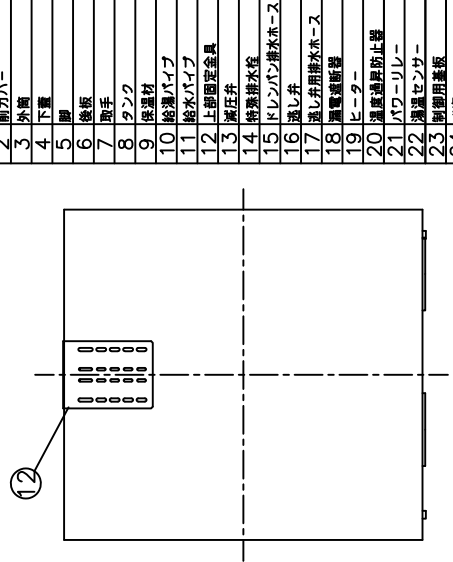
正面図



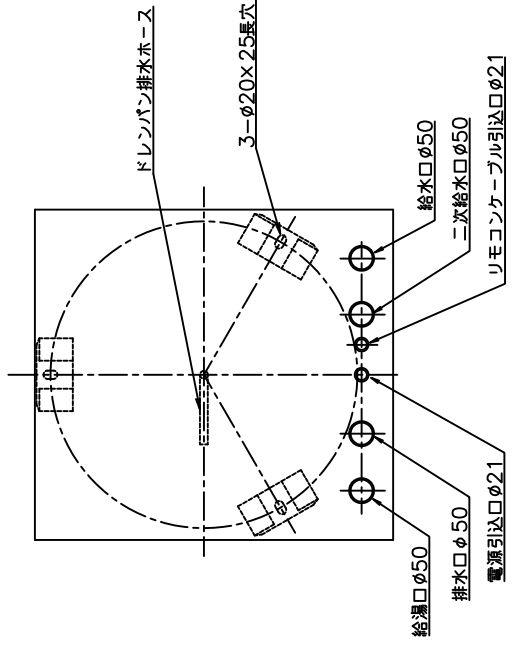
側面図



上面図



B-B' 断面図 (上から見た図)



品番	品名	仕様	数量
1	上蓋	塗装耐版 アイボリー色	1
2	前カバー	塗装耐版 アイボリー色	1
3	外筒	塗装耐版 アイボリー色	1
4	下蓋	塗装耐版	1
5	脚	SS400 グレー色	3
6	後板	塗装耐版 アイボリー色	1
7	両手	PP耐熱	2
8	タンク	高耐熱ステンレス耐熱版	1
9	径厚材	ガラスワール	1
10	給湯パイプ	鋼パイプ	1
11	給水パイプ	鋼パイプ	1
12	上部固定金具	塗装耐版	1
13	減圧弁	85kPa	1
14	給湯排水栓	非常用遮断弁付 (300kPa)	1
15	ドレンパン排水ホース	φ12xφ16 750mm	1
16	流し弁	φ12xφ16	1
17	流し弁排水ホース	30A 耐熱電線15mA	1
18	漏電遮断器	3.4kW	1
19	ヒーター	動作電圧 97.0C (手動制御)	1
20	漏電遮断防止器	30A コイル電圧DC24V	1
21	パワーリレー	サ-ミスタ	1
22	検知センサー	サ-ミスタ	1
23	制御用基板	サ-ミスタ	1
24	検知センサー	サ-ミスタ	2
25	無給水センサー	サ-ミスタ	1
26	流し弁用暖気ホース	φ5xφ7	1
27	漏電切替スイッチ		1

△	△	△	△	△	△	△	△
尺	度	部	品	コ	ド	構	造
作	井	番	木	下	承	木	下
成	成	査	23	7	6	23	7
年	月	日	記	事	作	成	審
符	号	年	月	日	記	事	作
四	変	テ	ツ	ク	株	式	会
社							
SN3-3019KML							
Y3-36282							
WP02QU-YEU03-X02							

リモコン仕様一覧表

項 目		仕 様	
品 名		リモコン	
型 式		SL-DR3	
外形寸法(縦mm×横mm×厚みmm)		123×140×22	
設 定	沸き上げ湯温	3モード(多め/おまかせ/少なめ)	
		多め … 約85℃ おまかせ … 約65～約85℃ 少なめ … 約65℃	
	運転休止日数	1～14日、--(連続休止)	
	沸き増し	1モード(全量)	※1
	時刻合わせ	「時 / 分 / 時刻設定」	
夜間時間帯	初期設定 開始 23:00 終了 7:00 (最大 12 時間)		
表 示	残湯量	5段階	
		150L:50L未満、50L以上、100L以上、110L以上、125L以上 200L:50L未満、50L以上、100L以上、125L以上、170L以上 300L ロータイプ:45L未満、45L以上、120L以上、150L以上、230L以上 300L:75L未満、75L以上、150L以上、180L以上、240L以上 370L:75L未満、75L以上、150L以上、210L以上、280L以上 460L:75L未満、75L以上、150L以上、210L以上、280L以上 470L:75L未満、75L以上、150L以上、210L以上、300L以上 560L:75L未満、75L以上、150L以上、225L以上、320L以上	
	時刻	24時間表示	※1
接 続	リモコンケーブル	2芯、0.5mm ² 以上、20m以内、極性なし	
本リモコンは、マイコン型リモコンレスタイプと接続ができ、離れた場所から電気温水器の操作ができます。			
※1深夜電力契約でご使用の場合は、現在時刻の表示と設定および沸き増し設定はできません。			

						作成	審査	承認	仕様一覧表
						井上	木下	木下	
						'21.7.8	'21.7.8	'21.7.8	
						四変テック株式会社			YC-01111
符号	年月日	記 事	作成	審査	承認				

