

図 番 一 覧 表

タイプ		型式	品名	図番
丸型	マイコン型 リモコンレス	SN4-3718ML	仕様一覧表	YC- 01220
			外形寸法図	Y3- 36297
			構造図	Y3- 36314
			配線図	Y4- 32163
リモコン【別売】		SL-DR3	仕様一覧表	YC- 01111
			外形寸法図	Y3- 30994
			機能概要	Y3- 35558

電気温水器仕様一覧表

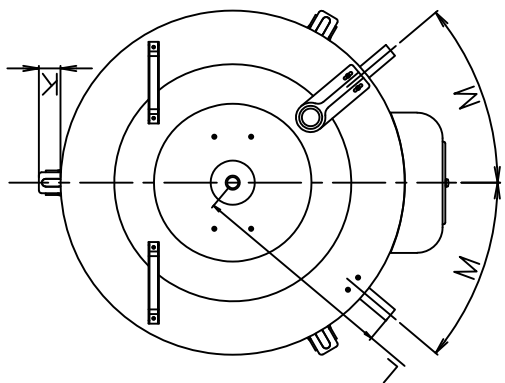
項 目		仕 様	
型 式		SN4-3718ML	
適用電力制度		時間帯別電灯 / 深夜電力B等(電力契約切替コネクタの差し替え) (時間帯別電灯での使用にはリモコン(別売)が必要)	
種 別		マイコン型リモコンレスタイプ(通電制御型)	
形 状		丸型	
設置区分		屋内・屋外兼用タイプ	
ドレンパン		有 (ドレンソケット付)	
主 電 源		時間帯別電灯 単相交流200V 深夜電力 単相交流200V	
リモコン設置		リモコン後付可(別売)	
リモコン制御電源		時間帯別電灯 不要 深夜電力 不要	
消費電力		4.4kW	
外形寸法(幅×奥行×高さ)		W655×D766×H1744	
製品質量		50kg (満水時420kg)	
給水方式		逃し弁・減圧弁による水道直結	
通電制御方式		マイコン制御	
タンク容量		370L	
沸き上げ温度		多め(約85°C) おまかせ(約65~85°C) 少なめ(約65°C)	
主要 部 品	タンク	材質	高耐食ステンレス鋼板
		階下給湯性能	不可
	保温材		グラスウール
	ヒータ		シーズヒータ
	アース		アース端子
	漏電遮断器		200V-30A 感度電流15mA
	自動温度調節器		マイコン自動温度調節
	残湯センサー		サーミスタ検知
	温度過昇防止器		97.0°C OFF / 手動復帰
	配管内蔵 部材	減圧弁	—
逃し弁		—	
缶体保護弁		300kPa	
配 管	給水配管接続口	R 3/4 オネジ	
	2次給水配管接続口	—	
	給湯配管接続口	R 3/4 オネジ	
	排水配管接続口	R 3/4 オネジ	
操作切り替え		—	
本 体 側 機 能	時計合わせ		—
	湯温設定		2モード(多め・おまかせ)
	表示	残湯量	—
		時刻	—
沸き増し設定		—	
リ モ コ ン 側 機 能 (別売)	時計合わせ		「時/分/時刻設定」
	湯温設定		3モード(多め・おまかせ・少なめ)
	表示	残湯量	5段階 (75L未満、75L以上、150L以上、210L以上、280L以上)
		時刻	24時間表示
	沸き増し設定		1モード(全量)
保証期間(条件等は保証書に記載)		2年(ヒータ3年, タンク5年)	
日本水道協会認証登録番号		A-249	
BL認定番号		—	
電気用品適合性検査証明書番号		JET0935-81070-1003	

				作 成	審 査	承 認	仕様一覧表
				井上	木下	木下	
				'23.7.19	'23.7.19	'23.7.19	
				四変テック株式会社			
符号	年月日	記 事	作成	審査	承認	YC-01220	

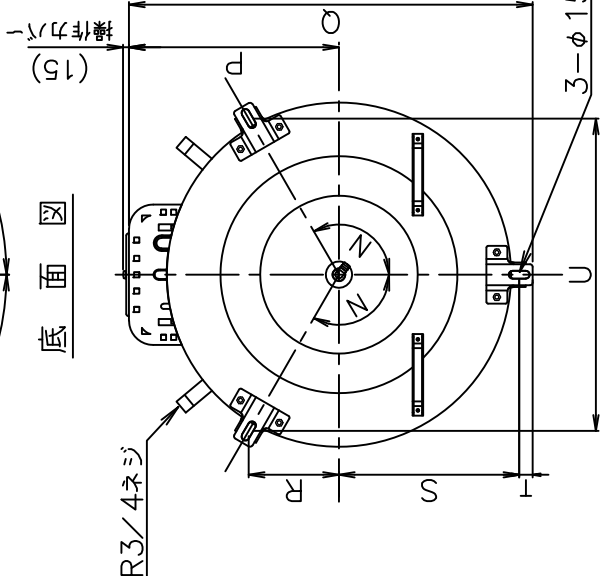
部番	品名	材質	材料寸度	個数	記事
----	----	----	------	----	----

型式	SN3-3015D SN3-3018MLD SN3-3018ML	SN3-3015 SN3-3018ML	SN4-3715 SN4-3718ML	SN5-4615 SN5-4618ML	SN6-5615 SN6-5618ML
	タンク容量(L)	300	300	370	460
質量 本体 (kg)	46	49	50	62	67
満水時	346	349	420	522	627
A	φ655	φ600	φ655	φ730	φ730
B	1466	1724	1744	1721	2022
C	50	47	57	50	50
D	1356	1617	1627	1611	1912
E	60	60	60	60	60
F	266	266	266	266	266
G	860	860	860	860	860
H	140	126	140	151	151
J	110	110	110	110	110
K	41	33	41	42	42
L	391	360	391	411	411
M°	40	45.7	40	36.5	36.5
N°	120	120	120	120	120
P	399	372	399	436	436
Q	(766)	(705)	(766)	(841)	(841)
R	171	154	171	190	190
S	342	307	342	380	380
T	26	26	26	26	26
U	593	532	593	658	658

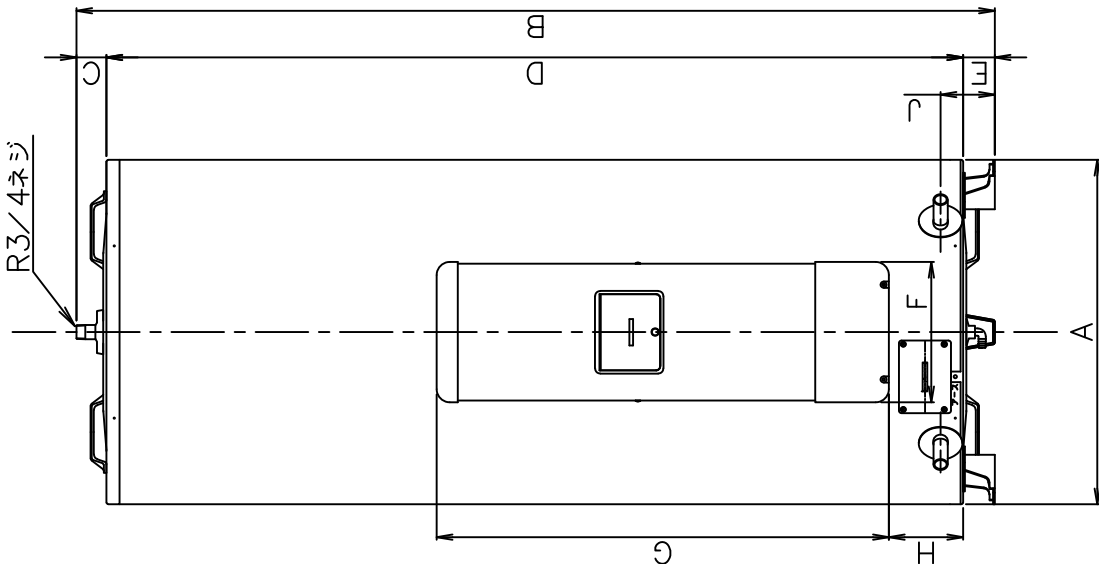
上面図



底面図



正面図

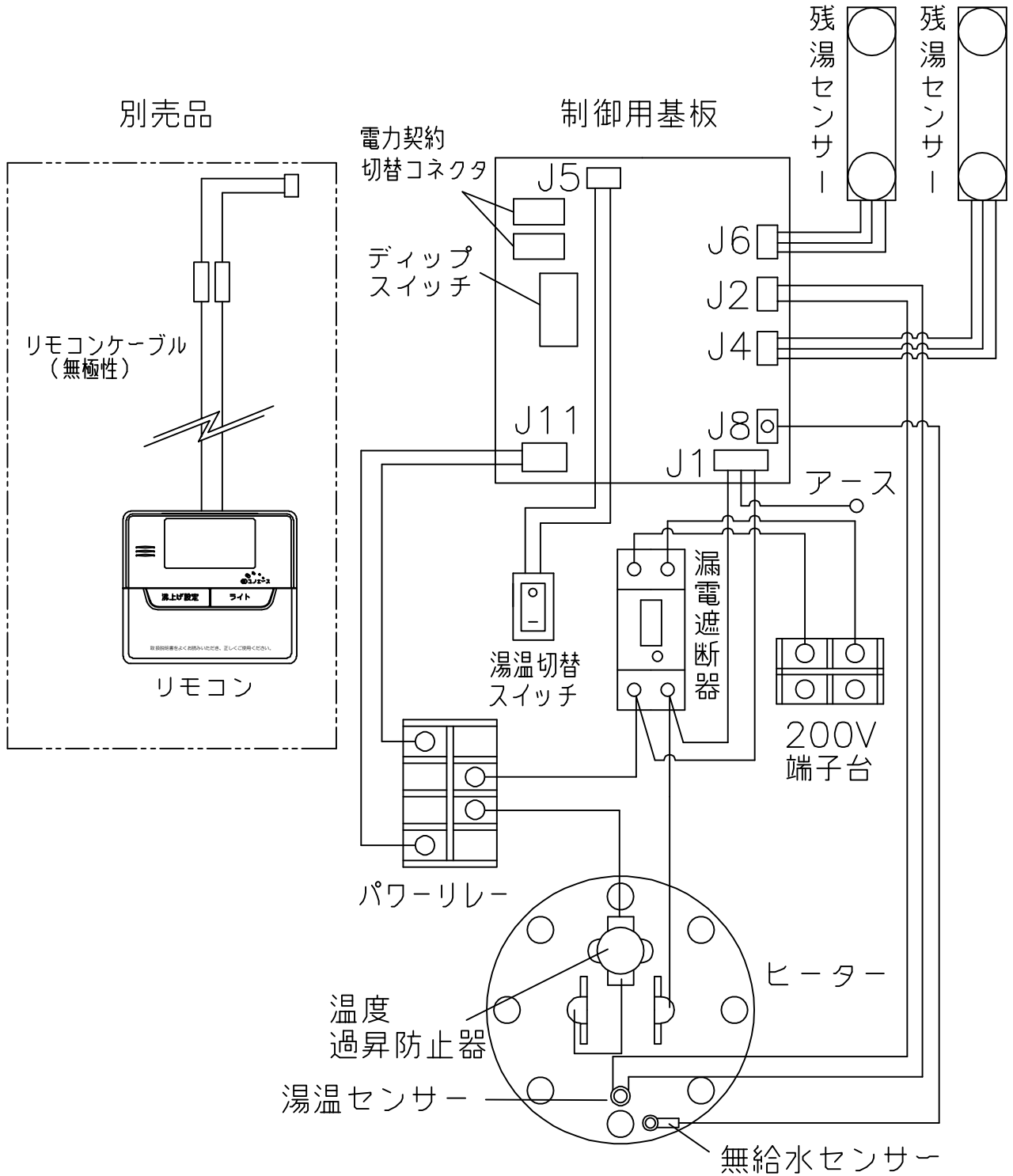


△	△	△	△	△	△	△	△	△	
尺度	⊕	部品コード		外形寸法図					
作	井上	番	木下	承	木下				
成	'23.7.7	査	'23.7.7	認	'23.7.7				
符号	年月日	記事	作成	検査	承認				

Y3-36297

様式管理番号 WF02QU-YEU03-X02

部番	品名	材質	材料寸度	個数	記事
----	----	----	------	----	----



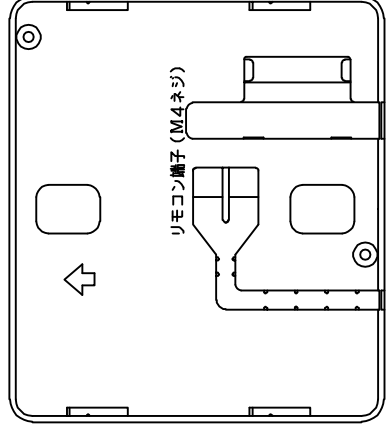
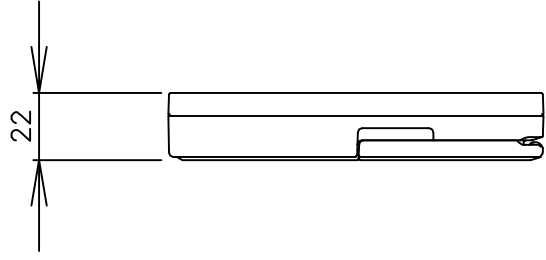
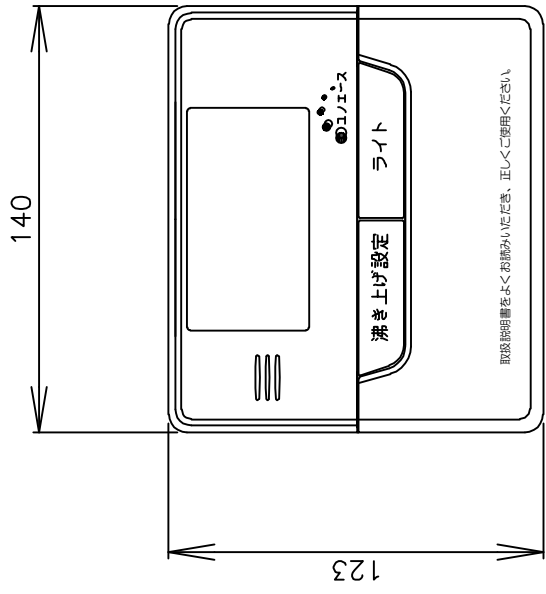
△								尺度	部品コード	配線図
△								×		
△								作 藤本 番 関 承 木下		丸型300L、370L、460L
△								成 '19.6.20 査 '19.6.20 認 '19.6.20		
△								四変テック株式会社	Y4-32163	
符号	年月日	記	事	作成	審査	承認				

リモコン仕様一覧表

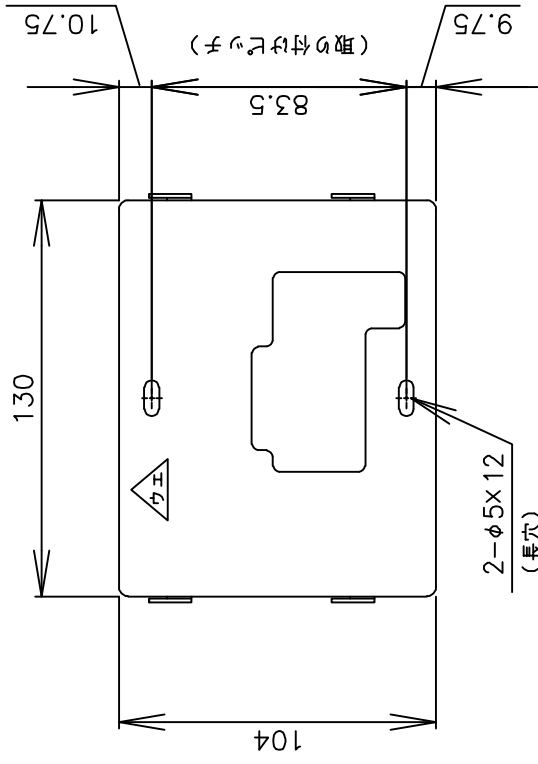
項 目		仕 様	
品 名		リモコン	
型 式		SL-DR3	
外形寸法(縦mm×横mm×厚みmm)		123×140×22	
設 定	沸き上げ湯温	3モード(多め／おまかせ／少なめ)	
		多め … 約85℃ おまかせ … 約65～約85℃ 少なめ … 約65℃	
	運転休止日数	1～14日、--(連続休止)	
	沸き増し	1モード(全量)	※1
	時刻合わせ	「時 / 分 / 時刻設定」	
夜間時間帯	初期設定 開始 23:00 終了 7:00 (最大 12 時間)		
表 示	残湯量	5段階	
		150L: 50L未満、50L以上、100L以上、110L以上、125L以上 200L: 50L未満、50L以上、100L以上、125L以上、170L以上 300L ロータイプ: 45L未満、45L以上、120L以上、150L以上、230L以上 300L: 75L未満、75L以上、150L以上、180L以上、240L以上 370L: 75L未満、75L以上、150L以上、210L以上、280L以上 460L: 75L未満、75L以上、150L以上、210L以上、280L以上 470L: 75L未満、75L以上、150L以上、210L以上、300L以上 560L: 75L未満、75L以上、150L以上、225L以上、320L以上	
	時刻	24時間表示	※1
接 続	リモコンケーブル	2芯、0.5mm ² 以上、20m以内、極性なし	
本リモコンは、マイコン型リモコンレスタイプと接続ができ、離れた場所から電気温水器の操作ができます。			
※1深夜電力契約でご使用の場合は、現在時刻の表示と設定および沸き増し設定はできません。			

						作 成	審 査	承 認	仕様一覧表
						井上	木下	木下	
						'21.7.8	'21.7.8	'21.7.8	
						四変テック株式会社			YC-01111
符号	年月日	記 事	作成	審査	承認				

部番	品名	材質	材料寸度	個数	記事
----	----	----	------	----	----



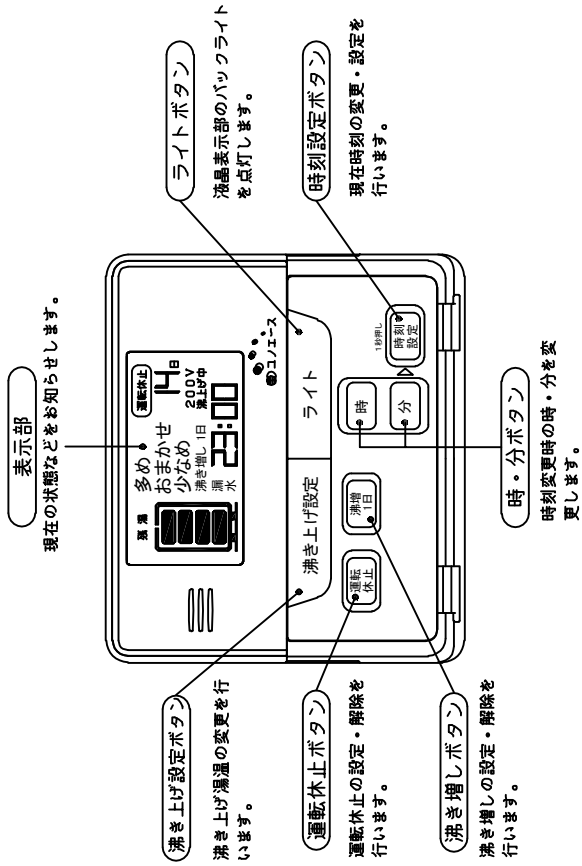
・取付板（付属品）



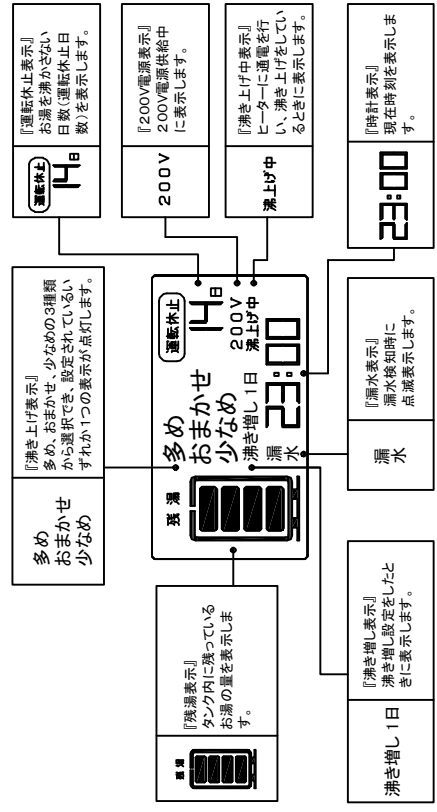
△	△	△	△	△	△	△	尺度	部品コード	外形寸法図	
							×			
作	木下	番	関	承			リモコン			
成	16.11.16	査	16.11.16	認			Y3-30994			
符号	年月日	記事	作成	検査	承認		四変テック株式会社			

リモコン及び機能概要

リモコン操作部



リモコン表示部



ご注意

※深夜電力設定でお使いのときは時計表示、沸き増し1日は表示されません。
※「多め」「おまかせ」「少なめ」表示は設定されているいずれか1つが表示されます。
※「漏水」表示は別売品の漏水センサーを取り付けている場合のみ発報します。

1. 沸き上げ設定

- 沸き上げ湯温は3種類の設定ができます。
- 初めてお使いになるときは、「多め」(初期設定)に設定されています。

沸き上げ設定	沸き上げ湯温
多め	約65℃に沸き上げます。
おまかせ	給水温と過去1週間のお湯の使用湯量から翌日の使用湯量を計算(学習値し、約65℃~85℃)に沸き上げます。
少なめ	約65℃に沸き上げます。

2. 「運転休止」設定

- 旅行などで数日間お湯を使用しないときは、沸き上げを停止させることができます。
- 2泊以上旅行などで留守にするときに便利です。
- 宿泊日から1日を引いた日数を設定すれば帰宅した日からお湯が使えます。

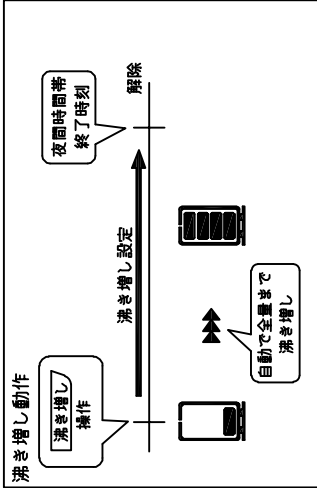
例) 3泊4日の場合
3-1=2
2日休止で設定します。

宿泊日数	運転休止設定日数
1泊	休止する必要はありません。
2泊	1日
3泊	2日
⋮	⋮
15泊	14日
連続	- 日

運転休止日数は1日~14日、連続の設定ができます。

3. 沸き増し設定

- 容量などでたくさんのお湯を使うとき「沸増1日」設定をします。
- 設定した日はお湯が減ってきたら自動的に沸き上げを行い、お湯が足りなくなるのを防ぎます。



4. 残湯表示について

- リモコンの残湯表示は、貯湯タンク内のお湯の量を次のように表示しています。残湯表示は、目安です。
- 残湯表示は、48℃以上のお湯の量を段階的に示しています。

残湯表示	タンク容量別 残湯量の目安						
	150L	200L	300L	300L	370L	460L	560L
△△△△	ロータイプ						
△△△	50L 未満	45L 未満	75L 未満	75L 未満	75L 未満	75L 未満	75L 未満
△△	50L 以上	45L 以上	75L 以上	75L 以上	75L 以上	75L 以上	75L 以上
△	100L 以上	120L 以上	150L 以上	150L 以上	150L 以上	150L 以上	150L 以上
□	110L 以上	125L 以上	150L 以上	180L 以上	210L 以上	210L 以上	225L 以上
■	125L 以上	170L 以上	230L 以上	240L 以上	280L 以上	280L 以上	320L 以上

R 尺		部品コード		機能概要	
作	井上	承	木下	SL-DR3	
成	'21.7.8	査	'21.7.8		
符号		年月日		記 事	
				作成/審査/承認	

部番	品名	材質	材寸	数量	記事
----	----	----	----	----	----