

## 図 番 一 覧 表

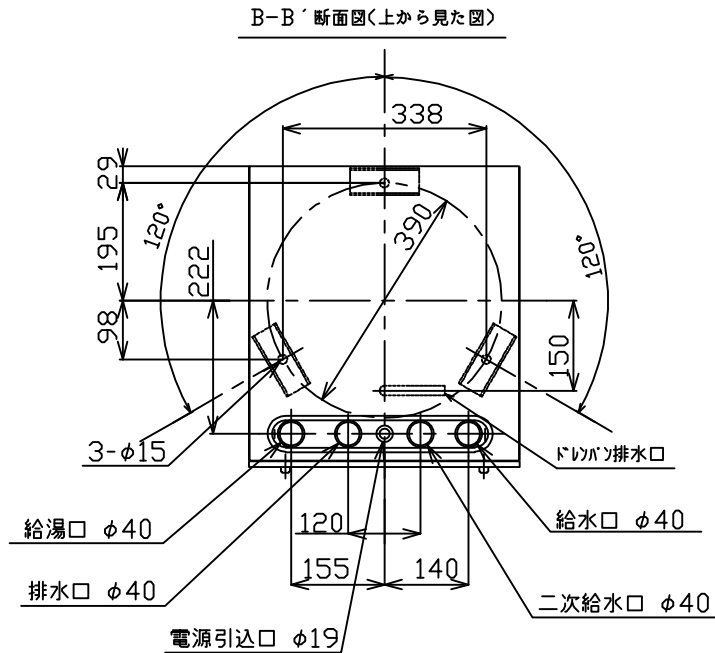
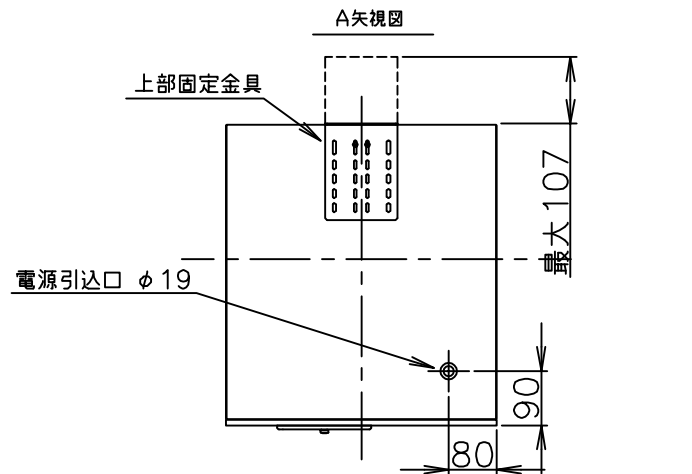
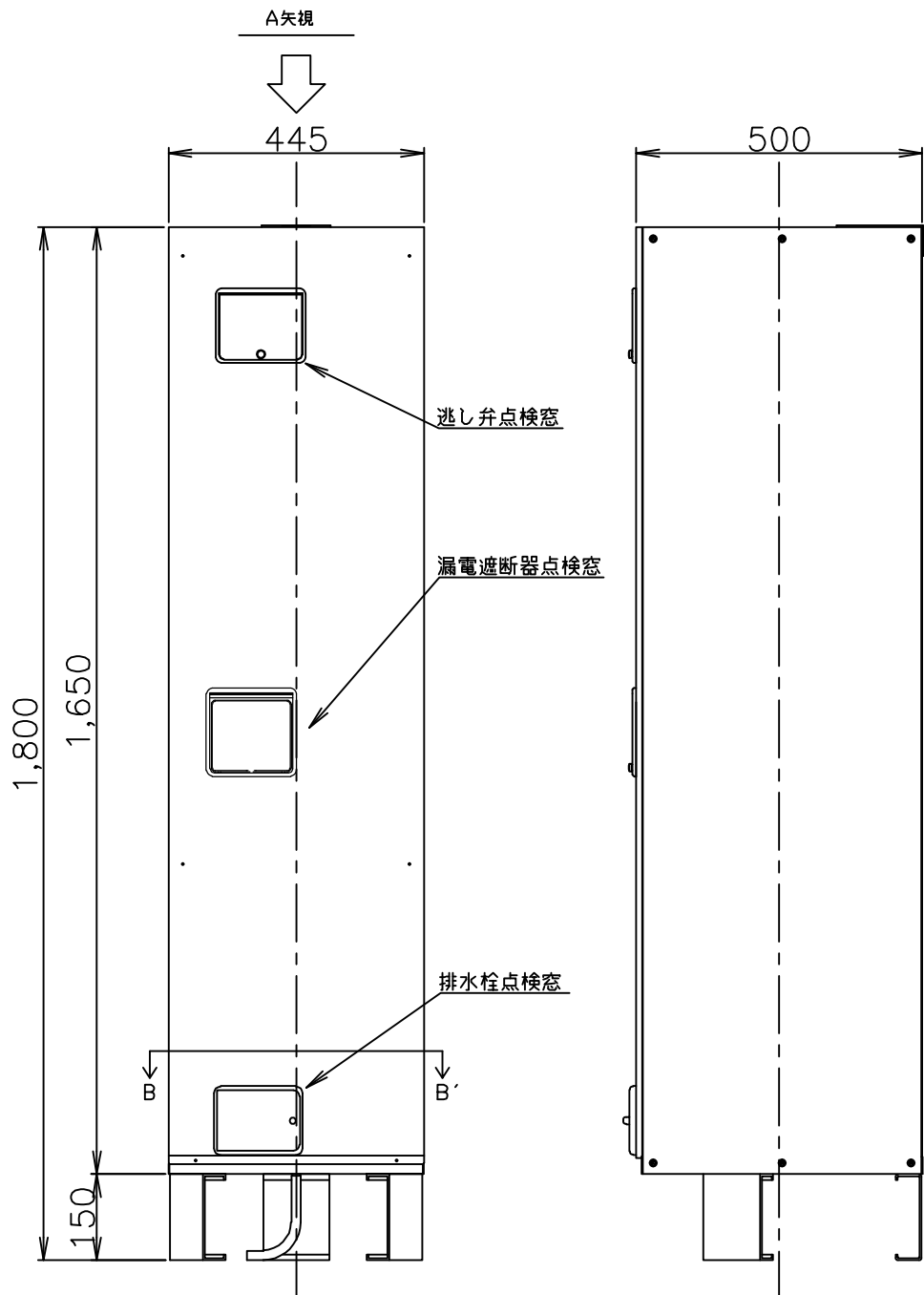
タ イ プ		型 式	品 名	図 番
角型	タイムスイッチ 内蔵型 屋内設置	ST2-1510KT	仕様一覧表	YC- 01192
			外形寸法図	Y3- 35948
			構 造 図	Y3- 35944
			配 線 図	Y4- 35979

# 電気温水器仕様表

項 目	仕 様	
型 式	ST2-1510KT	
適用電力制度	時間帯別電灯	
種 別	マイコンレスタイプ	
形 状	角型配管内蔵タイプ	
設置区分	屋内設置タイプ	
ドレンパン	有	
主 電 源	単相交流200V	
タイムスイッチ	内蔵	
消費電力	2.4kW	
外形寸法(幅×奥行×高さ)	W445×D500×H1800	
製品質量	38kg (満水時188kg)	
給水方式	逃し弁・減圧弁による水道直結	
通電制御方式	—	
タンク容量	150L	
沸き上げ温度	約85℃	
主 要 部 品	タンク 材質	高耐食ステンレス鋼板
	タンク 階下給湯性能	不可
	保温材	グラスウール
	ヒータ	シーズヒータ
	アース	アース端子
	漏電遮断器	200V-30A 感度電流15mA
	タイムスイッチ	定格電圧AC200V
	パワーリレー	30A コイル電圧AC200V
	自動温度調節器	84.5℃ OFF/自動復帰
	温度過昇防止器	98.6℃ OFF/手動復帰
	配管内蔵部材	減圧弁 85kPa 逃し弁 97kPa 過圧防止弁 300kPa (排水栓内蔵)
配 管	給水配管接続口	R 3/4 オネジ
	二次給水配管接続口	R 1/2 オネジ
	給湯配管接続口	R 3/4 オネジ
	排水配管接続口	Rc 3/4 メネジ
保証期間(条件等は保証書に記載)	2年(ヒータ3年, タンク5年)	
日本水道協会認証登録番号	A-249	
BL認定番号	—	
電気用品適合性検査証明書番号	JET0935-81070-1001	

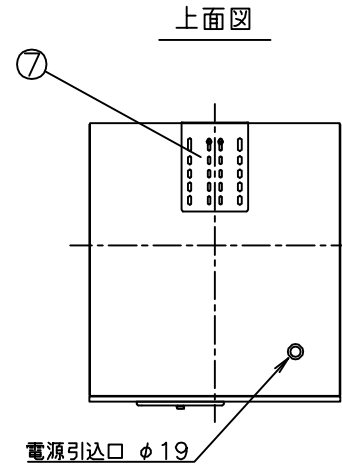
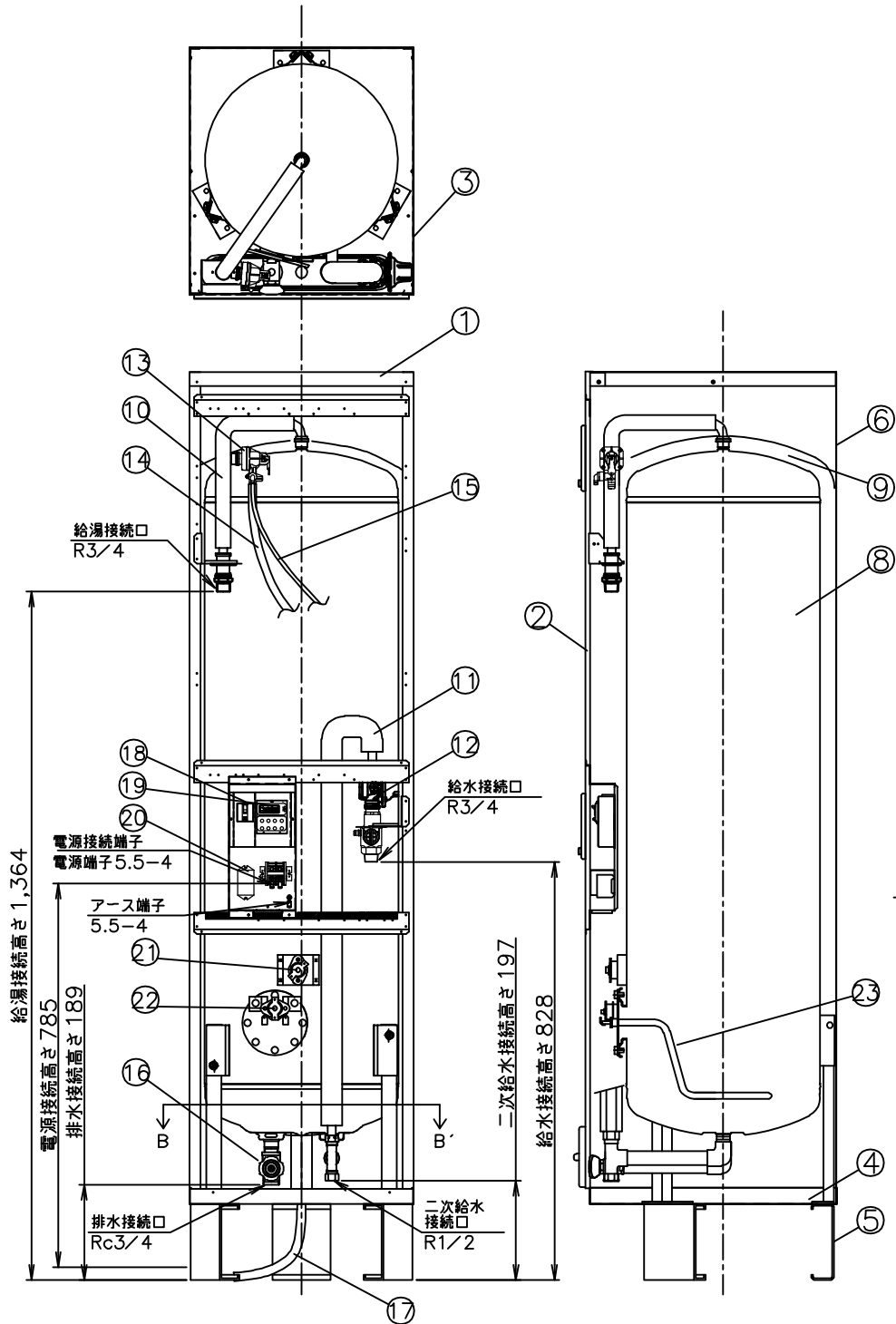
						作 成	審 査	承 認	仕様一覧表		
						藤本	木下	木下			
						'22.8.3	'22.8.3	'22.8.3			
符号	年 月 日	記 事	作 成	審 査	承 認	四変テック株式会社				YC-01192	

部番	品名	材質	材料寸度	個数	記事
----	----	----	------	----	----

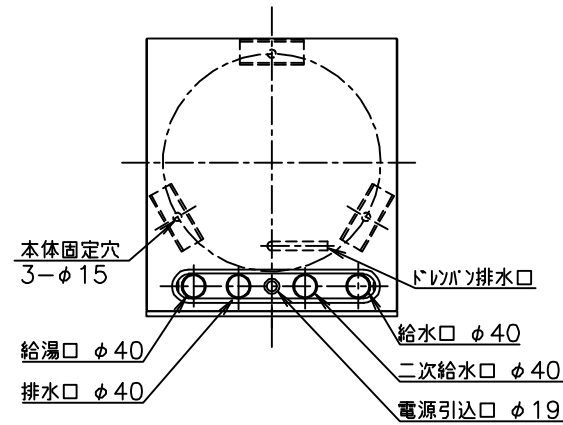


△						尺度	部品コード	外形寸法図
△						φ	ST2-1510KT	
△						作	藤本	ST2-1510KT
△						成	'22.7.4	
△						審	木下	ST2-1510KT
△						査	'22.7.4	
△						承	木下	ST2-1510KT
△						認	'22.7.4	
△						四変テック株式会社		Y3-35948
符号	年月日	記	事	作	成	審	査	承認

部番	品名	材質	材料寸法	個数	記事
----	----	----	------	----	----



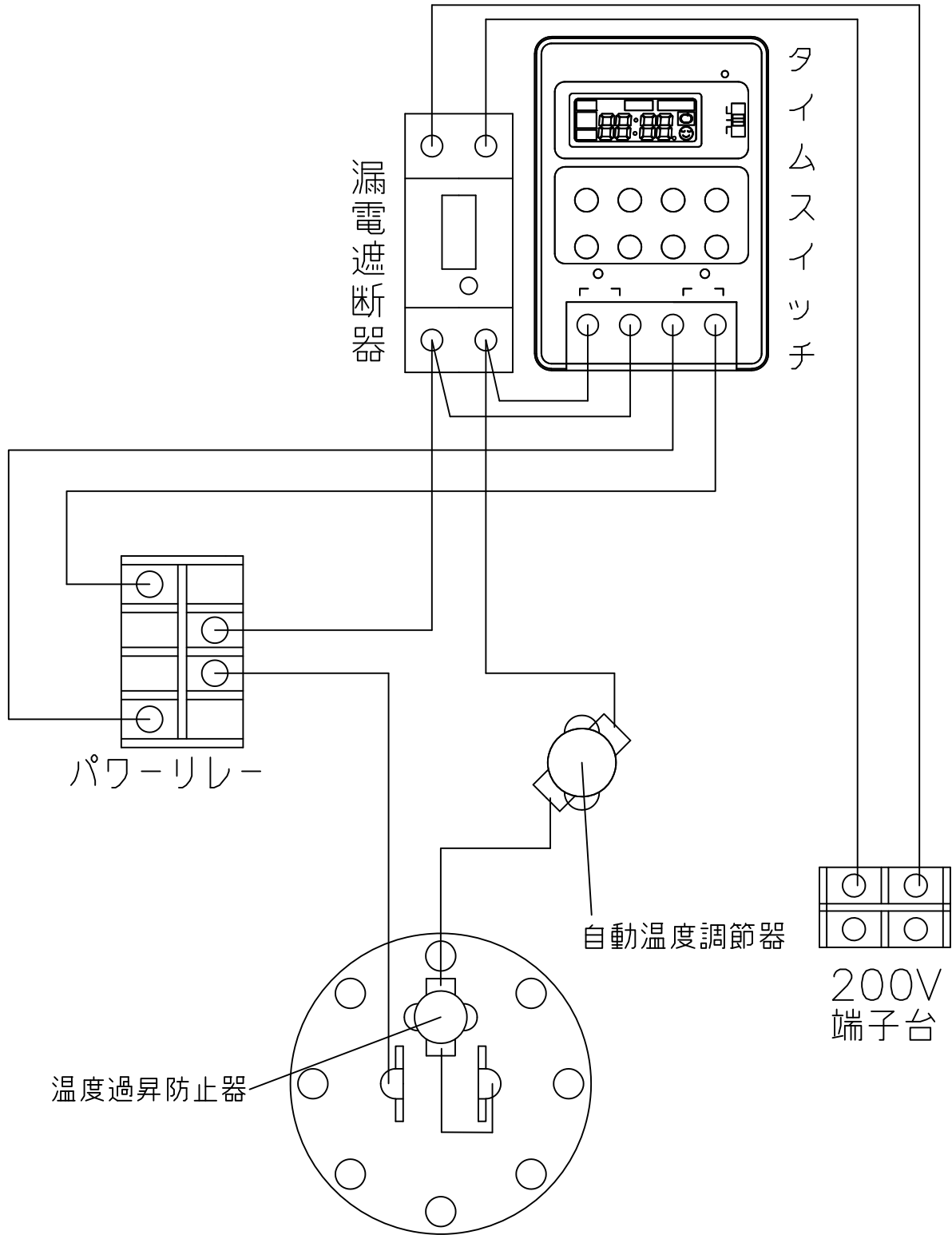
B-B' 断面図 (上から見た図)



品番	品名	仕様	数量
1	上蓋	亜鉛鋼板	1
2	前カバー	塗装鋼板 アイボリー色	1
3	外筒	塗装鋼板 アイボリー色	1
4	下蓋	亜鉛鋼板	1
5	脚	亜鉛鋼板	3
6	後板	亜鉛鋼板	1
7	上部固定金具	亜鉛鋼板	1
8	タンク	高耐食ステンレス鋼板	1
9	保温材	グラスウール	1
10	給湯パイプ	銅パイプ	1
11	給水パイプ	銅パイプ	1
12	減圧弁	85kPa	1
13	逃し弁	97kPa	1
14	逃し弁用排水ホース	φ12×φ16	1
15	逃し弁用吸気ホース	φ5×φ7	1
16	特殊排水栓	非常用逃し弁付 300kPa	1
17	ドレンパン排水ホース	φ12×φ16 750mm	1
18	漏電遮断器	30A 感度電流 15mA	1
19	タイムスイッチ	定格電圧 AC200V	1
20	パワーリレー	30A コイル電圧 AC200V	1
21	自動温度調節器	動作温度 84.5℃ (自動復帰)	1
22	温度過昇防止器	動作温度 98.6℃ (手動復帰)	1
23	ヒーター	2.4kW	1

△						尺度	部品コード	構造図
△						φ	λ	
△						作	藤本	ST2-1510KT
△						成	'22.7.4	
△						審	木下	Y3-35944
△						査	'22.7.4	
△						承	木下	四変テック株式会社
△						認	'22.7.4	
符号	年月日	記事	作成	審査	承認			

部番	品名	材質	材料寸度	個数	記事



△								尺度	部品コード	配線図
△								⊕	⌘	
△								作 藤本	番 木下	タイムスイッチ内蔵 150.200L
△								成 '22.8.3	査 '22.8.3	
△									承 木下	
△								四変テック株式会社		Y4-35979
符号	年月日	記	事	作成	審査	承認				