

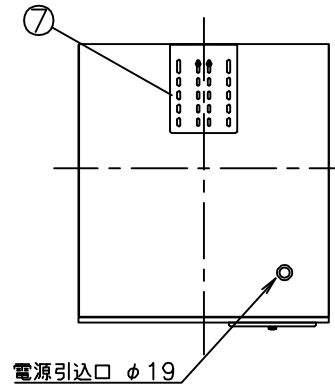
図 番 一 覧 表

タ イ プ		型 式	品 名	図 番
角型	タイムスイッチ 内蔵型 屋内設置	ST2-153KCT	仕様一覧表	YC- 01194
			外形寸法図	Y3- 35950
			構 造 図	Y3- 35946
			配 線 図	Y4- 35979

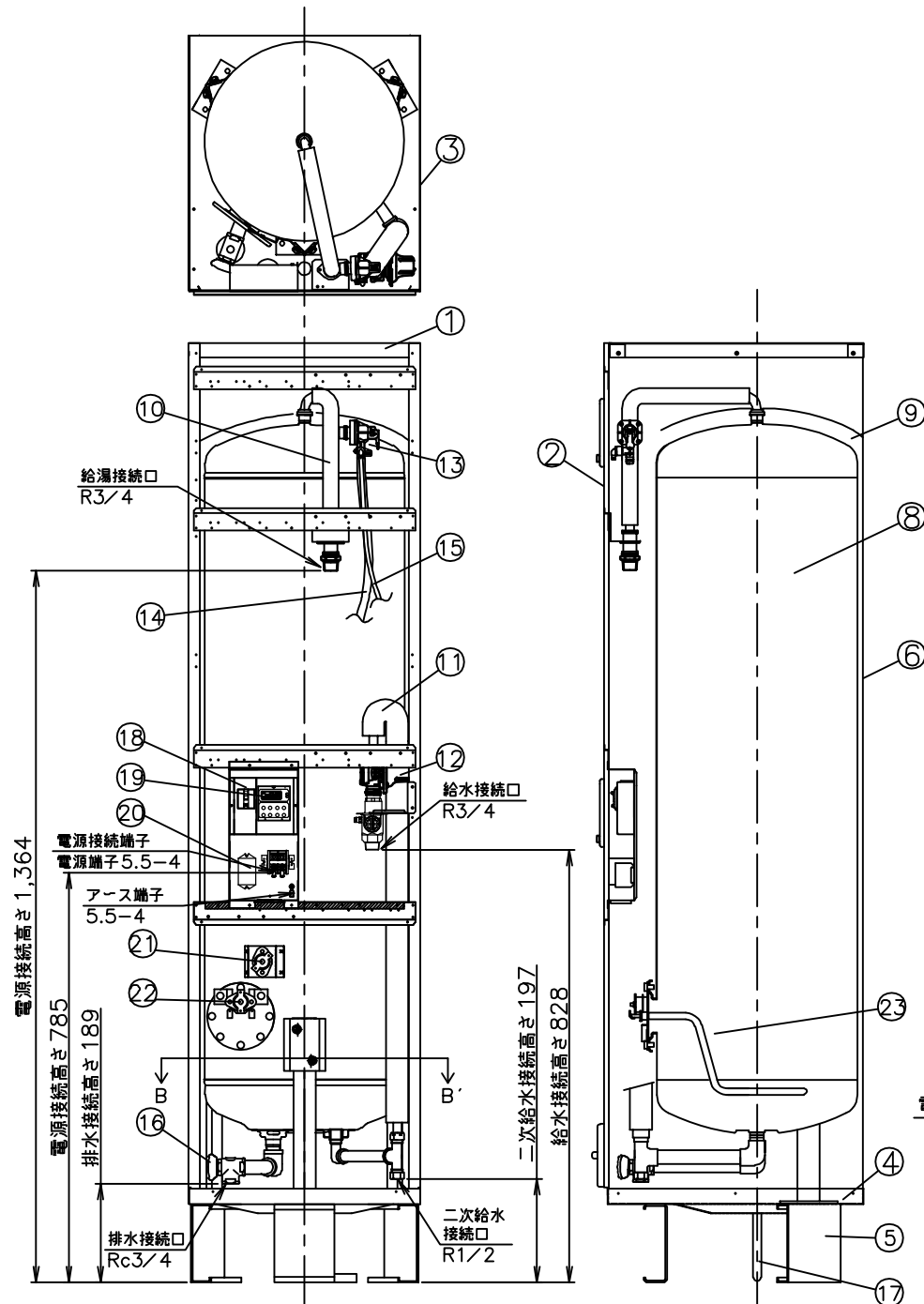
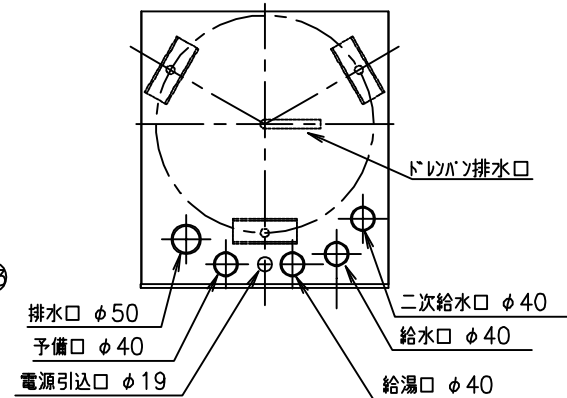
部番	品名	材質	材料寸法	個数	記事
----	----	----	------	----	----

品番	品名	仕様	数量
1	上蓋	亜鉛鋼板	1
2	前カバー	塗装鋼板 アイボリー色	1
3	外筒	塗装鋼板 アイボリー色	1
4	下蓋	亜鉛鋼板	1
5	脚	亜鉛鋼板	3
6	後板	亜鉛鋼板	1
7	上部固定金具	亜鉛鋼板	1
8	タンク	高耐食ステンレス鋼板	1
9	保温材	グラスウール	1
10	給湯パイプ	銅パイプ	1
11	給水パイプ	銅パイプ	1
12	減圧弁	85kPa	1
13	逃し弁	97kPa	1
14	逃し弁用排水ホース	φ12×φ16	1
15	逃し弁用吸気ホース	φ5×φ7	1
16	特殊排水栓	非常用逃し弁付 300kPa	1
17	ドレンパン排水ホース	φ12×φ16 750mm	1
18	漏電遮断器	30A 感度電流 15mA	1
19	タイムスイッチ	定格電圧 AC200V	1
20	パワーリレー	30A コイル電圧 AC200V	1
21	自動温度調節器	動作温度 84.5℃ (自動復帰)	1
22	温度過昇防止器	動作温度 98.6℃ (手動復帰)	1
23	ヒーター	2.4kW	1

上面図



B-B' 断面図(上から見た図)



△	△	△	△	△	△	△	△	△	尺度	部品コード	構造図			
									φ	×				
△	△	△	△	△	△	△	△	△	作	藤本	ST2-153KCT			
△	△	△	△	△	△	△	△	成	'22.7.4	審				
△	△	△	△	△	△	△	△	△		木下	Y3-35946			
△	△	△	△	△	△	△	△	△		承				
△	△	△	△	△	△	△	△	△		木下	四変テック株式会社			
△	△	△	△	△	△	△	△	△		認				
△	△	△	△	△	△	△	△	△	符号	年月日	記事	作成	審査	承認

